



Lenovo Packaging Specification SP10K18835

Lenovo Accessory Packaging Requirements

Written by:	KK Chen	30MAR2018	Worldwide Package Engineer
Reviewed by:	Benson Li	02APR2018	Worldwide Package Engineer
Approved by:	Royal Bai	04APR2018	Manager, WW Packaging PE

PN SP10K18835	REV: A2	Release Date:			
Page 1 of 27		04APR2018			

This document is property of Lenovo. Its use is authorized only for responding to a request for quotation or for the performance of work for Lenovo. All questions must be referred to Lenovo WW Packaging Team.

版本变更信息

版本号	版本描述	日期	核准
A0	初版	2016.05.03	Royal Bai
A1	<ul style="list-style-type: none"> 1.更改标准适用范围: Lenovo &ThinkLife 选配件包装 (1.2) 2.增加塑料包材的要求 (2.3/2.6/2.8) 3.增加栈板规格及测试要求 (8.1) 4.增加标签和封箱胶带的使用规范 (附录 I) 	2016.12.20	Royal Bai
A2	<ul style="list-style-type: none"> 1.更新塑料袋厚度要求 (2.6) 2.增加卡通箱材质要求 (5.1) 3.更新封箱胶带图片 (5.3) 3.变更散排打排要求 (8.2/8.3) 	2018.04.04	Royal Bai

PN SP10K18835	REV: A2	Release Date:			
Page 2 of 27		04APR2018			

This document is property of Lenovo. Its use is authorized only for responding to a request for quotation or for the performance of work for Lenovo. All questions must be referred to Lenovo WW Packaging Team.

目录

1.0 说明 5

 1.1 目的..... 5

 1.2 范围..... 5

 1.3 一般要求 5

2.0 销售包装的材质和盒形要求 6

 2.1 外盒..... 6

 2.2 内盒/附件盒..... 8

 2.3 内卡/吸塑..... 8

 2.4 挂钩..... 9

 2.5 标签..... 9

 2.6 PE 袋/气泡袋/ESD 袋10

 2.7 RPPC.....12

 2.8 其他说明12

3.0 销售包装整体要求.....13

 3.1 外观要求13

 3.2 工艺要求13

 3.3 功能要求13

 3.4 其他.....13

4.0 棕包的要求14

 4.1 基本要求14

 4.2 棕包封口标签14

5.0 选配装箱要求.....15

 5.1 基本要求15

 5.2 规格要求15

 5.3 封箱要求16

PN SP10K18835	REV: A2	Release Date:			
Page 3 of 27		04APR2018			

This document is property of Lenovo. Its use is authorized only for responding to a request for quotation or for the performance of work for Lenovo. All questions must be referred to Lenovo WW Packaging Team.



5.4 缓冲设计16

6.0 包装测试要求.....17

6.1 振动测试17

6.2 跌落测试17

6.3 多合一包装（卡通箱）测试要求18

7.0 测试后销售包装允收的判定条件.....19

7.1 接受标准19

7.2 判定参考19

8.0 选配件产品打排要求20

8.1 栈板要求20

8.2 多合一包装打排要求.....21

8.3 单体包装打排要求23

8.4 打排的其他要求.....23

附录 I 标签和封箱胶带的使用规范25

PN SP10K18835	REV: A2	Release Date:			
Page 4 of 27		04APR2018			

This document is property of Lenovo. Its use is authorized only for responding to a request for quotation or for the performance of work for Lenovo. All questions must be referred to Lenovo WW Packaging Team.

1.0 说明

1.1 目的

为了保证销售包装在产品流通各个阶段的作用，本标准将针对销售包装的规格、尺寸、参数、测试要求，以及装箱和打排的方式进行定义，以此作为供应商规范包装的依据，以及联想验收的标准。

1.2 范围

本标准适用于所有联想选配件产品（Lenovo 和 ThinkLife 品牌）的包装的设计要求。

1.3 一般要求

包装通常与产品联系在一起。一是产品的附属品，也是实现产品价值和使用价值所采取的一种必不可少的手段。包装同时也与产品的流通紧密联系在一起。销售包装除了需要具备普通包装的功能外，还需要具备外观上的美感。因此，要求销售包装要有精美的印刷图文，并且在材质、工艺、结构上都要起到保护产品、提升产品附加值、促进销售的作用，在整个流通过程中到商品上架，都要保证包装和产品的完好无损。

PN SP10K18835	REV: A2	Release Date:			
Page 5 of 27		04APR2018			

This document is property of Lenovo. Its use is authorized only for responding to a request for quotation or for the performance of work for Lenovo. All questions must be referred to Lenovo WW Packaging Team.

2.0 销售包装的材质和盒形要求

此处列举出常用的选配件产品的销售包装所用的材质和盒型类型。若项目中需要采用新的盒型结构或新的包材，必须经过TPM和包装工程师确认。

2.1 外盒

2.1.1 天地盖精品盒

材质：哑膜+铜版纸+灰板，或哑膜+灰底铜版纸+瓦楞纸板（E/F楞）

盒型：天地盖，基本盒型结构参照下图



2.1.2 抽屉式精品盒

材质：哑膜+铜版纸+灰板，或哑膜+灰底铜版纸+瓦楞纸板（E/F楞）

盒型：抽屉式，基本盒型结构参照下图



PN SP10K18835	REV: A2	Release Date:			
Page 6 of 27		04APR2018			

This document is property of Lenovo. Its use is authorized only for responding to a request for quotation or for the performance of work for Lenovo. All questions must be referred to Lenovo WW Packaging Team.

2.1.3 折叠纸盒

材质：哑膜+单粉纸（350~400gsm），或哑膜+灰底铜版纸+瓦楞纸板（F楞）

盒型：折叠纸盒，基本盒型结构参照下图

注：若开窗部分需要增加透明材料，材质要求为厚度大于0.3mm的透明PET。



2.1.4 瓦楞纸盒+Sleeve

材质：瓦楞纸板（内盒），哑膜+单粉纸（350~400gsm）（外盒）

盒型：PIZZA盒（内盒），折叠纸盒（外盒），基本盒型结构参照下图



注：Brown Box要求参照4.1部分。

PN SP10K18835	REV: A2	Release Date:			
Page 7 of 27		04APR2018			

This document is property of Lenovo. Its use is authorized only for responding to a request for quotation or for the performance of work for Lenovo. All questions must be referred to Lenovo WW Packaging Team.

2.1.5 彩印瓦楞纸盒（低端产品）

材质：哑膜+灰底铜版纸+瓦楞纸板

盒型：PIZZA盒，基本盒型结构参照下图



2.2 内盒/附件盒

材质1：哑膜+铜版纸+灰板

材质2：哑膜+单粉纸（350~400gsm）

材质3：微型瓦楞纸板（F楞）

内盒材质和盒型结构请根据具体产品进行选择与设计。

2.3 内卡/吸塑

材质1：哑膜+单粉纸（350~400gsm）、瓦楞纸板（E/F楞）、黑卡等

材质2：吸塑（PET/PS）、纸塑

其中，PET/PS材质的吸塑，要求材料上必须印刷或者在模具上作出以下三个环保标志：



纸塑上作出如下环保标志：



PN SP10K18835	REV: A2	Release Date:			
Page 8 of 27		04APR2018			

This document is property of Lenovo. Its use is authorized only for responding to a request for quotation or for the performance of work for Lenovo. All questions must be referred to Lenovo WW Packaging Team.

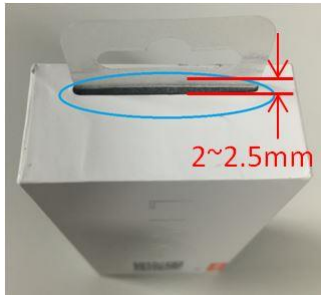
2.4 挂钩

1.塑料材质（PET或PP材质），材料厚度0.3~0.5mm，材料效果（透明、磨砂、雾面）根据具体项目进行选择。

最小销售包装毛重, kg	材料厚度, mm	材料拉伸强度要求
≤0.2	0.3	PP—拉伸强度大于 25kg PET—拉伸强度大于 38kg
0.2~0.5	0.4~0.5	
≥0.5	0.5	

2.建议合理设计挂钩尺寸及位置，使其折成L形后，挂钩不超出包装盒边缘，以防影响装箱。

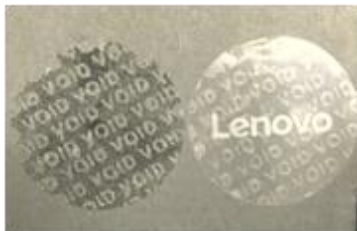
飞机孔尺寸要求：对于精品纸盒，飞机孔开槽宽度需控制在2~2.5mm。



2.5 标签

2.5.1 彩盒封口标签

使用联想专用封口标签，此款标签有三种规格，分别为直径20mm/30mm/40mm，按照彩盒封口边的尺寸大小进行选用，可参照下表：



需要封口的纸盒边长度, mm	封口标签的尺寸, mm	Label PN
≤50	Φ20	SL10L81484
50~180	Φ30	SL10L81485
≥180	Φ40	SL10L81486

注：彩盒封口标签使用要求请参照附录 I。

PN SP10K18835	REV: A2	Release Date:			
Page 9 of 27		04APR2018			

This document is property of Lenovo. Its use is authorized only for responding to a request for quotation or for the performance of work for Lenovo. All questions must be referred to Lenovo WW Packaging Team.

2.5.2 防伪标签

对于出中国区的产品，其彩盒和棕包上需要粘贴Lenovo防伪标签（PN: SL10M42905）。



注：彩盒防伪标签使用要求请参照附录 I。

2.6 PE袋/气泡袋/ESD袋

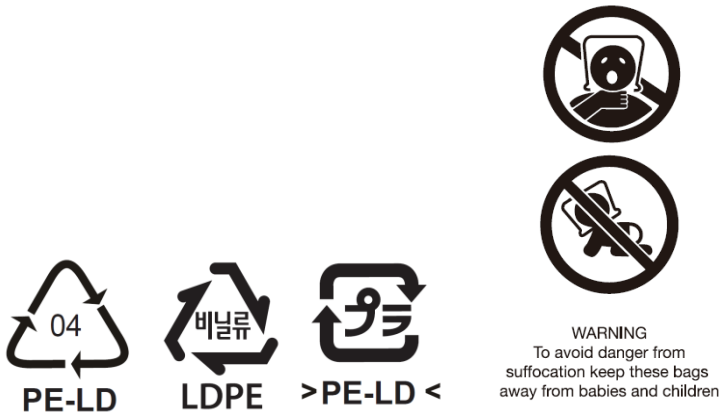
2.6.1 PE 袋

1. PE袋材质要求为LDPE，厚度50um以上，用黑色印刷以下3个环保标志，高度至少10.5mm，且保证图文清晰可读。



2. 当PE袋开口尺寸为180mm~450mm，要求打2孔，孔径6.5mm，并用黑色印刷环保标志、防窒息标志和儿童警示语。警示语文字高度最少达到3.5mm。

3. 当PE袋开口尺寸≥450mm，要求打4孔，孔径6.5mm，孔间距≥150mm，并黑色印刷环保标志、防窒息标志和警示语。警示语文字高度最少达到3.5mm。



PN SP10K18835	REV: A2	Release Date:			
Page 10 of 27		04APR2018			

This document is property of Lenovo. Its use is authorized only for responding to a request for quotation or for the performance of work for Lenovo. All questions must be referred to Lenovo WW Packaging Team.

2.6.2 气泡袋

气泡袋材质要求为LDPE，要求用黑色印刷环保标志。

2.6.3 ESD 袋

1.材质要求

项目	描述
材质	PE+AL/PET
厚度-PE	60 μ
厚度-AL/PET	12 μ
总厚度	80±10 μ
表面电阻- 内层	106 < R < 1011ohms/sq
表面电阻- 外层	R < 106 ohms /sq
表面电阻- 金属层	100 ohms
透光率	40%
印刷颜色	黑色
RoHS 检测	不得使用环境管理有害物质

2.印刷要求：环保标志，防静电标志及警示语。



ATTENTION

**Contents Static Sensitive
Handling Precautions Required**

3.ESD袋封口标签

要求使用联想指定专用封口标签（PN: 41A0596）对ESD袋进行封口。



PN SP10K18835	REV: A2	Release Date:		
Page 11 of 27		04APR2018		

This document is property of Lenovo. Its use is authorized only for responding to a request for quotation or for the performance of work for Lenovo. All questions must be referred to Lenovo WW Packaging Team.

2.7 RPPC

对于出货美国加州的产品，则塑料材质的包材必须满足RPPC（Rigid Plastic Packaging Container）禁令要求。RPPC（硬质塑料包装容器）是指，一个完全由塑料制成的，具有相对稳定结构形状的，容量介于8液盎司到5加仑之间的，具有封闭结构的包装容器，并用于在美国加州地区销售的产品包装。

联想规定发货到美国加州的产品，未经联想的包装工程师和环境部门批准不得使用RPPC。

相关链接 <http://www.calrecycle.ca.gov/Plastics/RPPC/>

There are five factors that define an RPPC. An RPPC is made entirely of plastic (except for incidental portions of the packaging), has a relatively inflexible shape or form, has a minimum capacity or volume of eight ounces up to a maximum capacity or volume of five gallons, is capable of at least one closure (including closure during the manufacturing process), and holds a product that is sold or offered for sale in California, including retail sales, and remote sales through distributors, wholesalers, and the Internet.

2.8 其他说明

对于所有使用到的塑料材质包材，均要求清晰的显示出相应材质的环保标志。环保标志可采用印刷、标签，或者直接雕刻在吸塑、热塑等的模具上。

环保标志的使用符合联想标准 41A0613-“Recyclable Packaging Materials Selection and Identification”

文件链接：

https://www3.lenovo.com/us/en/global_procurement/Guidelines/Restrictions_and_Packaging.html

PN SP10K18835	REV: A2	Release Date:			
Page 12 of 27		04APR2018			

This document is property of Lenovo. Its use is authorized only for responding to a request for quotation or for the performance of work for Lenovo. All questions must be referred to Lenovo WW Packaging Team.

3.0 销售包装整体要求

3.1 外观要求

- 1.包装盒表面洁净平整，无污渍杂质，无胶水溢出；
- 2.字体、图案清晰、正确，无错印、漏印，颜色无色差；
- 3.包装盒不得有起皱、刮花、磨损、残缺等不良；
- 4.包装盒各部分完整，配套正确。

3.2 工艺要求

- 1.彩盒材质、结构与样板或图纸一致；
- 2.尺寸符合规格；
- 3.印后工艺符合要求；
- 4.彩盒粘合处应紧密牢固，无松脱裂开。

3.3 功能要求

- 1.产品实物试装，能恰当固定产品，无过分松动或者挤压产品的现象；
- 2.包装各个部分必须体现其易用性，易于打开，易于取出产品，易于多次使用。

3.4 其他

销售包装不得直接作为运输包装出货，必须设计相应的单个或者多合一包装进行装箱。

PN SP10K18835	REV: A2	Release Date:			
Page 13 of 27		04APR2018			

This document is property of Lenovo. Its use is authorized only for responding to a request for quotation or for the performance of work for Lenovo. All questions must be referred to Lenovo WW Packaging Team.

4.0 棕包的要求

4.1 基本要求

1.材质要求：单瓦楞，最低要求：耐破200psi (=14kgf/cm²)，边压为32ECT (=5600N/m)

注：具体要求请参考“45J5388, Lenovo OEM/ODM Packaging Requirements”，

文件链接：

https://www3.lenovo.com/us/en/global_procurement/Guidelines/Restrictions_and_Packaging.html

2.印刷内容要求：纸盒底部印刷环保标志和质量保证章，保证章内容按照实际纸箱供应商信息和纸板规格进行填写。如下图：



3.对于锂电池产品，必须符合IATA要求。

4.2 棕包封口标签

使用联想专用封口标签（PN：SP10K38391）进行封盒。

注：棕包封口标签使用要求请参照附录 I。



PN SP10K18835	REV: A2	Release Date:			
Page 14 of 27		04APR2018			

This document is property of Lenovo. Its use is authorized only for responding to a request for quotation or for the performance of work for Lenovo. All questions must be referred to Lenovo WW Packaging Team.

5.0 选配件装箱要求

5.1 基本要求

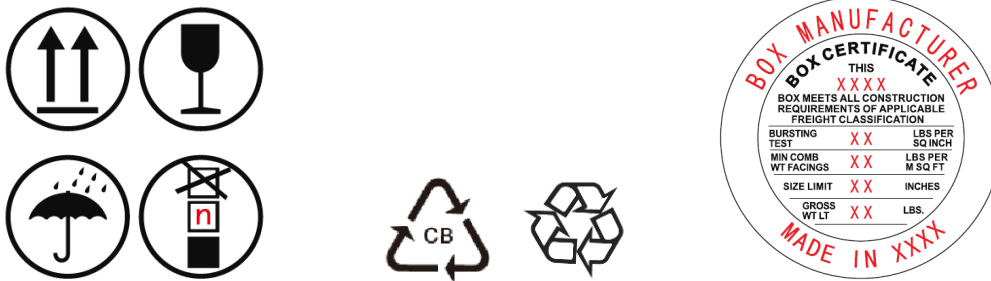
1.选配件产品的多合一包装纸箱，最低要求达到耐破200psi（=14kgf/cm²），边压为ECT 32（=5600N/m）。

若整箱毛重超过13.5kg或包装测试未通过，纸箱需做相应的增强。

整箱毛重	耐破强度	边压强度
<30lb	200 psi	32 ECT
30lb~65lb	230 psi	42 ECT
65lb~80lb	275 psi	48 ECT

2.纸箱上要求必须印刷以下包装标识：

其中堆码层数n需要根据实际层数进行填写；保证章的内容按照实际纸箱供应商信息和纸板规格进行填写。如下图：



3.对于锂电池产品，必须符合IATA要求。

5.2 规格要求

为了方便手工装卸，以及达到更高的栈板面积利用率（Lenovo要求栈板面积利用率至少要达到85%，且不允许超排），因此，对于卡通箱的规格，主要是尺寸和产品-包装系统的总重量，建议满足以下两个规定：

PN SP10K18835	REV: A2	Release Date:			
Page 15 of 27		04APR2018			

This document is property of Lenovo. Its use is authorized only for responding to a request for quotation or for the performance of work for Lenovo. All questions must be referred to Lenovo WW Packaging Team.

1.从人机工程学角度，单个卡通箱，包含内装产品，毛重要求小于12kg，最大不得超过18kg；电池类产品，整箱毛重小于10kg。

2.单个卡通箱，外尺寸200mm<长<600mm，200mm<宽<500mm，高度尺寸根据打排高度限制进行合理设计。

5.3 封箱要求

使用联想专用防盗贴和封箱胶带（“工”字形）进行封箱。



	Lenovo 品牌	ThinkLife 品牌
防盗贴 PN	SP10L81487	/
封箱胶带 PN	SP10L81488	SP10F77539

注：详细封箱规范请参照附录 I。

5.4 缓冲设计

Lenovo将优先选择100%PCC的材料，同时缓冲材料必须满足MSDS（Material Safety Data Sheet）和RoHS指令的相关要求。建议使用的缓冲材料有：

- 1.可堆肥材料/可生物降解材料
- 2.100% PCC材料，如热塑（RLDPE）、纸塑等
- 3.EPE
- 4.瓦楞纸板

PN SP10K18835	REV: A2	Release Date:			
Page 16 of 27		04APR2018			

This document is property of Lenovo. Its use is authorized only for responding to a request for quotation or for the performance of work for Lenovo. All questions must be referred to Lenovo WW Packaging Team.

6.0 包装测试要求

要求同一测试样品依次做振动和跌落测试，最小样品数量为3。

6.1 振动测试

- 1.测试类型：随机振动试验（PSD，振动加速度功率谱曲线），适用于所有运输方式
- 2.频率变化范围：2~200~2Hz
- 3.Arms: 1.038Grms
- 4.振动持续时间：X/Y/Z轴方向，每个方向至少15min
- 5.下表为适用于所有运输方式的PSD数据

Frequency (Hz)	G2 /Hz (PSD Level)
2.0	0.0010
4.0	0.0300
8.0	0.0300
40.0	0.0030
55.0	0.0100
70.0	0.0100
200.0	0.0010
参考：A rms = 1.038 G V rms = 5.209 inch/sec. D rms = 0.1779 inch zero to peak.	

6.2 跌落测试

- 1.测试方法：1角—3楞—6面，跌落测试仪，钢板表面
- 2.测试顺序：最脆弱角 —（以最脆弱角为中心的）最短楞 — 次短楞 — 长楞 — 最小面积面×2 — 中等面积面×2 — 最大面积面×2
- 3.跌落高度：按照联想标准45J5388-“Lenovo OEM/ODM Packaging Requirements”

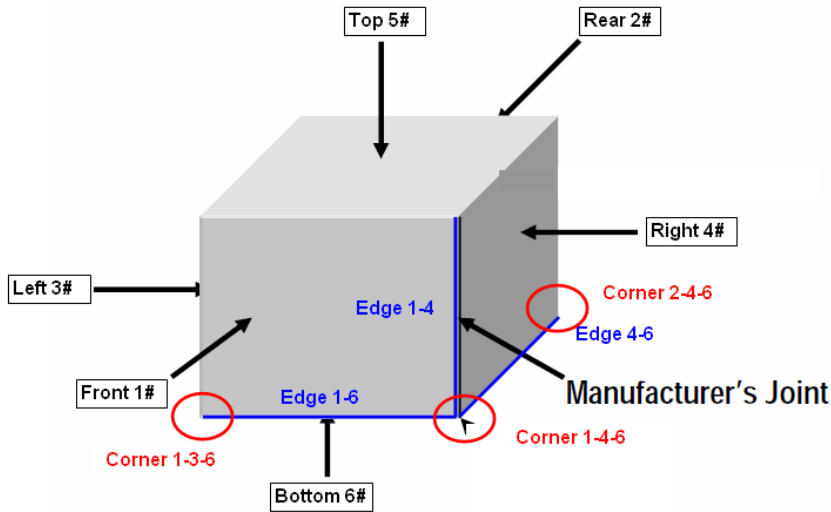
PN SP10K18835	REV: A2	Release Date:			
Page 17 of 27		04APR2018			

This document is property of Lenovo. Its use is authorized only for responding to a request for quotation or for the performance of work for Lenovo. All questions must be referred to Lenovo WW Packaging Team.

(2.2Packaging Test Requirement)

文件链接:

https://www3.lenovo.com/us/en/global_procurement/Guidelines/Restrictions_and_Packaging.html



包装毛重 (kg)	跌落次数	跌落高度 (mm)
0~10	10	910
10~30	10	760
30~40	10	600

注：对于含锂电池产品，需要符合最新的IATA空运要求，包装跌落高度要求加严至1.2m。

6.3 多合一包装（卡通箱）测试要求

对于多合一包装，同样需要做振动和跌落测试，要求同6.1和6.2。测试后，纸箱轻微变形，不散开，内缓冲材料无脱落。

PN SP10K18835	REV: A2	Release Date:			
Page 18 of 27		04APR2018			

This document is property of Lenovo. Its use is authorized only for responding to a request for quotation or for the performance of work for Lenovo. All questions must be referred to Lenovo WW Packaging Team.

7.0 测试后销售包装允收的判定条件

7.1 接受标准

- 1.产品无损坏，并可按照说明书中的陈述正常工作；
- 2.产品在包装中保持原有位置，没有移位；
- 3.包装没有严重的外观不良和功能损坏，不影响产品的正常销售。

7.2 判定参考

7.2.1 包装不合格的定义

包装的目的是为了吸收或改变环境带来的能量，因而能抵制普通的性能退化，并且根据接受标准的定义来保护和保持产品处于原有的或者未损坏的状况。因此，某些程度的包装性能退化是预料之中的，也是可接受的。不可接受的包装损坏大致可分为以下几种：

- 1.任何会导致产品损坏的包装状况变化；
- 2.包装无法保证产品在其预期的位置；
- 3.需要重新包装的表面或结构性的损坏。

7.2.2 不允收示例参考

- 1.包装盒接合位置断开并露出产品；
- 2.挤压损坏，包装盒表面有明显褶皱、破裂；
- 3.包装盒内部固定产品的结构失效，产品产生移位、松脱；
- 4.包装盒透明材质部分产生刮花、磨损，影响外观。

如遇到无法判定的情况，需告知包装工程师，由包装工程师进行判定。

PN SP10K18835	REV: A2	Release Date:			
Page 19 of 27		04APR2018			

This document is property of Lenovo. Its use is authorized only for responding to a request for quotation or for the performance of work for Lenovo. All questions must be referred to Lenovo WW Packaging Team.

8.0 选配件产品打排要求

8.1 栈板要求

8.1.1 材料要求

打排用栈板、天地盖、角柱等要求需要符合联想标准45J5388-“Lenovo OEM/ODM Packaging Requirements”

文件链接:

https://www3.lenovo.com/us/en/global_procurement/Guidelines/Restrictions_and_Packaging.html



打排材料清单及规格如下表格:

序号	名称	材质要求
1	栈板	材质: 胶合板 (面板为高密度整板, 不允许拼版; 底板为同向板, 底部为“日”字形结构, 如上图; 栈板甲醛释放量要求满足国家标准 GB 18580 -2001 中 E1 等级及以上) 尺寸: 1200*1000*114mm (标拍) 1200*800*114mm (欧拍)
2	天地盖	双瓦楞, 耐破强度 230psi, 边压 ECT 38, 高度 130mm
3	垂直角柱	50*50*5mm
4	水平角柱	50*50*5mm
5	围箱	双瓦楞, 耐破强度 275 psi, 边压 ECT 48
6	打包绳	PP 材质 手动打包: 宽度 15mm, 厚度 1mm 机器打包: 宽度 13mm, 厚度 0.7mm
7	打包扣	铁皮打包扣, 厚度 0.35mm
8	缠绕膜	LLDPE, 厚度 0.02mm

PN SP10K18835	REV: A2	Release Date:			
Page 20 of 27		04APR2018			

This document is property of Lenovo. Its use is authorized only for responding to a request for quotation or for the performance of work for Lenovo. All questions must be referred to Lenovo WW Packaging Team.

8.1.2 栈板测试要求

序号	测试名称	测试要求
1	静载测试	加载重量 1800kg, 放置 24 小时, 测量面板与底板之间的距离, 变形量≤6mm
2	动载测试	加载重量 500 kg, 用叉车运载 10 分钟, 测量面板与底板之间的距离, 变形量≤6mm
3	上架测试	货架铁条间距（外沿间距）为 70 cm（中间不铺板），加载 500kg 的重量沿着 1.2m 方向上货架, 测量面板与底板之间的距离, 变形量≤6 mm
4	角跌落测试	跌落高度 1m, 同一个角做 12 次角跌落, 对角线尺寸变形量小于 1.5%

8.1.3 打排高度

不叠排运输情况下, 打排高度不得高于1.8m（包含栈板高度）。

需要叠排运输时, 打排高度不得高于1.1m（包含栈板高度）。

如果是空运, 打排高度要求不高于1.1m（包含栈板高度）。

8.1.4 栈板面积利用率

栈板的面积利用率≥85%（以打排完成后最终状态计算, 包括天地盖厚度、角柱厚度），且不允许超排。

8.2 多合一包装打排要求

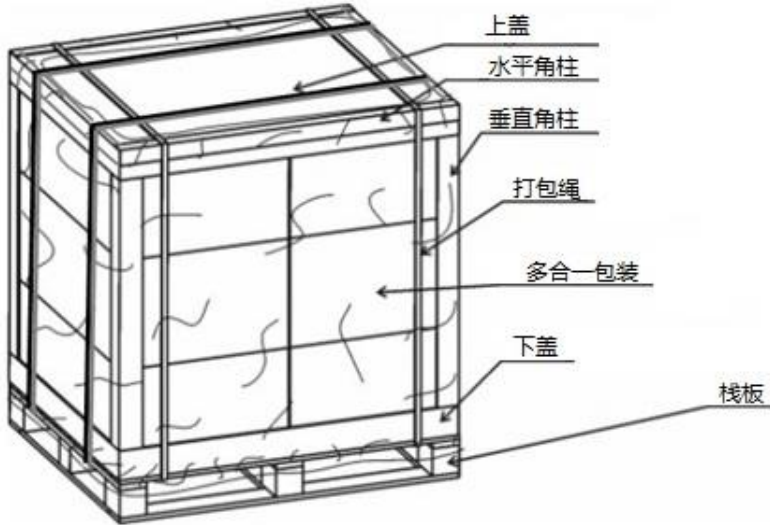
8.2.1多合一包装整排打排要求

对于已装多合一包装的选件产品, 打排需要与货物相匹配的合适的栈板、天地盖（上盖和下盖）、水平角柱、垂直角柱、打包绳和缠绕膜, 示意图如下图:

PN SP10K18835	REV: A2	Release Date:			
Page 21 of 27		04APR2018			

This document is property of Lenovo. Its use is authorized only for responding to a request for quotation or for the performance of work for Lenovo. All questions must be referred to Lenovo WW Packaging Team.

注：至少需要3层缠绕膜将货物紧紧固定好，确保货物的每个角落都被包裹到，顶层同样需用3层缠绕膜完全覆盖。



名称	数量
栈板	1
天地盖	2
垂直角柱	4
水平角柱	4
打包绳	4
打包扣	4
缠绕膜	3层

8.2.2 多合一包装散排打排要求

对于不满整排或者尾数箱，打排规范如下：

- 1.先在栈板上放置地盖
- 2.整齐码放货物，顶层不满一层的卡通箱居中摆放
- 3.用至少3层缠绕膜将所有卡通箱包裹固定在栈板上，确保缠绕膜完全覆盖所有卡通箱

名称	数量
栈板	1
地盖	1
缠绕膜	3层

PN SP10K18835	REV: A2	Release Date:			
Page 22 of 27		04APR2018			

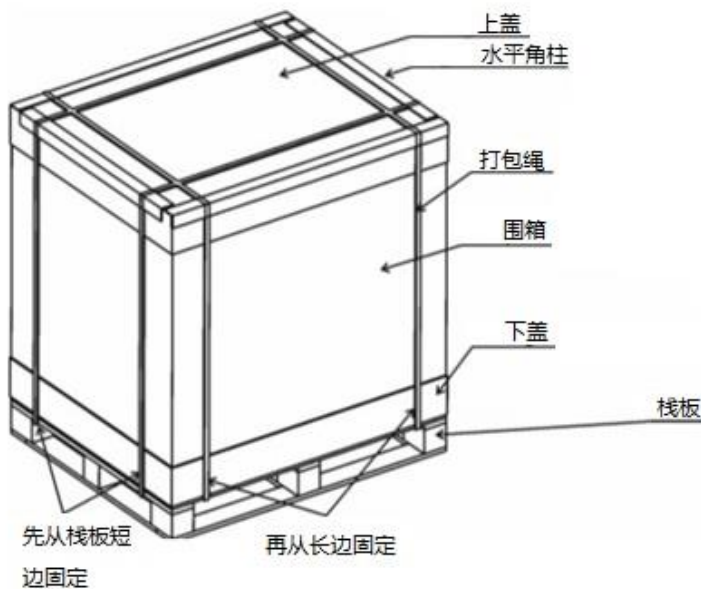
This document is property of Lenovo. Its use is authorized only for responding to a request for quotation or for the performance of work for Lenovo. All questions must be referred to Lenovo WW Packaging Team.

8.3 单体包装打排要求

8.3.1 单体包装整排打排要求

对于不带卡通箱的选件产品，打排需要与货物相匹配的合适的栈板、天地盖（上盖和下盖）、水平角柱、围箱、打包绳和缠绕膜，示意图如下图：

注：至少需要3层缠绕膜将货物紧紧固定好，确保货物的每个角落都被包裹到，顶层同样需用3层缠绕膜完全覆盖。



名称	数量
栈板	1
天地盖	2
围箱	1
水平角柱	4
打包绳	4
打包扣	4
缠绕膜	3层

8.3.2 单体包装散排打排要求

1. 为尾数单体包装设计适合的多合一包装（多合一包装纸箱同样需满足5.0卡通箱的要求）进行装箱。
2. 装箱后按照8.2.2进行打排

8.4 打排的其他要求

1. 装板货物不允许有倾斜、不稳固、超出栈板等现象。

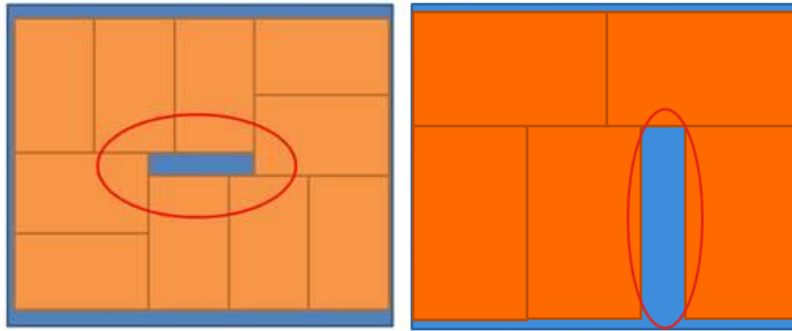
PN SP10K18835	REV: A2	Release Date:			
Page 23 of 27		04APR2018			

This document is property of Lenovo. Its use is authorized only for responding to a request for quotation or for the performance of work for Lenovo. All questions must be referred to Lenovo WW Packaging Team.

2.所有打排都要求“#”字形打包绳。

3.空箱填充

堆码保证货物整体外边缘为长方形，若卡通箱之间出现空隙，则要求用相同规格（200psi，32ECT）的空箱进行填充。



4.出货前检查栈板、缠绕膜、天地盖、角柱、打包绳等是否完好无损，若有破损需及时更换。检查项目可参考Lenovo标准文件“Lenovo Products Shipping Container Loading Rule”（3.1 Check Points Before Loading）

文件链接：

https://www3.lenovo.com/us/en/global_procurement/Guidelines/Restrictions_and_Packaging.html

PN SP10K18835	REV: A2	Release Date:			
Page 24 of 27		04APR2018			


This document is property of Lenovo. Its use is authorized only for responding to a request for quotation or for the performance of work for Lenovo. All questions must be referred to Lenovo WW Packaging Team.

附录 I 标签和封箱胶带的使用规范

名称	图示说明	使用说明	图示
LENOVO 防伪标签	<p>SL10M42905 (14.67mm*12mm)</p> 	<p>适用于 Lenovo 品牌的产品</p> <ol style="list-style-type: none"> 1.用于出 PRC 的产品彩盒（包括电脑包吊牌）和棕包包装 2.粘贴位置根据 artwork 设计，如图 	
LENOVO 彩盒封口贴	<p>SL10L81484(φ 20) SL10L81485(φ 30) SL10L81486(φ 40)</p> 	<p>适用于 Lenovo 品牌的产品</p> <ol style="list-style-type: none"> 1.用于彩盒封口 2.粘贴于彩盒封口处居中位置，如图 	

PN SP10K18835	REV: A2	Release Date:			
Page 25 of 27		04APR2018			

This document is property of Lenovo. Its use is authorized only for responding to a request for quotation or for the performance of work for Lenovo. All questions must be referred to Lenovo WW Packaging Team.

名称	图示说明	使用说明	图示
LENOVO 棕包封口 贴	SP10K38391 (100mm*30mm) 	适用于 Lenovo 和 ThinkLife 品牌的产品 1.用于棕包封口 2.粘贴位置：无手指孔时居中粘贴，如图；有手指孔时，避开手指孔，贴到手指孔左侧或右侧 10mm 处，如图 3.印有 PN 的一端朝上，如图	
LENOVO 防盗贴	SP10L81487 (90mm*20mm) 	适用于 Lenovo 品牌的产品 1.用于多合一卡通箱的封箱，上下封口处各贴一个，粘贴于封箱胶带之下 2.粘贴方式如图	

PN SP10K18835	REV: A2	Release Date:			
Page 26 of 27		04APR2018			

This document is property of Lenovo. Its use is authorized only for responding to a request for quotation or for the performance of work for Lenovo. All questions must be referred to Lenovo WW Packaging Team.

名称	图示说明	使用说明	图示
LENOVO 封箱胶带	<p>SP10L81488 72mm*50m(卷)</p> 	<p>适用于 Lenovo 品牌的产品</p> <ol style="list-style-type: none"> 1.用于多合一卡通箱封箱，要求“工”字形封箱 2.胶带居中粘贴，不允许褶皱 3.胶带两端各留出 100mm 4.粘贴方式如图 	
ThinkLife 封箱胶带	<p>SP10F77539 72mm*50m(卷)</p> 	<p>适用于 ThinkLife 品牌的产品</p> <ol style="list-style-type: none"> 1.用于多合一卡通箱封箱，要求“工”字形封箱 2.胶带居中粘贴，不允许褶皱 3.胶带两端各留出 100mm 4.粘贴方式如图 	

注：以上标签和封箱胶带均由 **Lenovo** 指定供应商供应。

PN SP10K18835	REV: A2	Release Date:			
Page 27 of 27		04APR2018			

This document is property of Lenovo. Its use is authorized only for responding to a request for quotation or for the performance of work for Lenovo. All questions must be referred to Lenovo WW Packaging Team.