

**MARINHA DO BRASIL**  
**SERVIÇO DE SELEÇÃO DO PESSOAL DA MARINHA**

*Concurso Público para ingresso no Quadro Técnico do  
Corpo Auxiliar da Marinha  
CP-T/2023*

**NÃO ESTÁ AUTORIZADA A UTILIZAÇÃO DE  
MATERIAL EXTRA**

**INFORMÁTICA**

## QUESTÃO 1

Analise a função a seguir.

```
public Dinheiro calcularPagamento(Empregado e) throws
TipoEmpregadoInvalido {
    switch (e.tipo) {
        case COMISSONADO:
            return calcularPagamentoComissionado(e);
        case HORA:
            return calcularPagamentoEmHoras(e);
        case SALARIO:
            return calcularPagamentoSalario(e);
        default:
            throw new TipoEmpregadoInvalido(e.tipo);
    }
}
```

Segundo Martin (2020), quais são os dois princípios SOLID desrespeitados pela função acima?

- (A) Princípio da Responsabilidade Única e Princípio de Aberto-Fechado.
- (B) Princípio da Substituição Liskov e Princípio de Aberto-Fechado.
- (C) Princípio da Segregação de Interface e Princípio da Responsabilidade Única.
- (D) Princípio da Inversão de Dependência e Princípio da Segregação de Interface.
- (E) Princípio de Aberto-Fechado e Princípio da Substituição Liskov.

## QUESTÃO 2

Uma fragata suspendeu para uma missão e um militar ficou responsável por estabelecer um link satelital para que o navio se comunique com a Capitania dos Portos pelo VOIP. O Comandante informou ao militar que a única forma, naquele momento, era se conectar pela rede do Ministério da Defesa (MD), que utiliza o protocolo IPv6, enquanto o navio e a Capitania utilizam IPv4. Como a rede do MD está entre o Navio e a Capitania, qual é a técnica a ser utilizada como solução para esse problema?

- (A) Fragmentação.
- (B) Qualidade de serviço.
- (C) *Spanning tree*.
- (D) Tunelamento.
- (E) Controle de tráfego.

## QUESTÃO 3

Segundo Saudate (2021), as URLs dos recursos REST são definidas de forma hierárquica. Desta forma, assinale a opção que representa a obtenção de uma conta específica de um cliente.

- (A) *RETRIEVE* `"/conta/{idConta}/cliente/{idCliente}"`
- (B) *GET* `"/contas/{id}/cliente/{idCliente}"`
- (C) *POST* `"/contas-clientes?idCliente={idCliente}&idConta={idConta}"`
- (D) *RETRIEVE* `"/cliente/{idCliente}/conta/{id}"`
- (E) *GET* `"/clientes/{idCliente}/contas/{idConta}"`

## QUESTÃO 4

Assinale a opção correta que NÃO apresenta uma categoria que classifica os serviços de TI.

- (A) Serviços aos usuários.
- (B) Gerenciamento de incidentes.
- (C) Gerenciamento de problemas.
- (D) Gerenciamento da rede de comunicações.
- (E) Gerenciamento do pessoal de TI.

## QUESTÃO 5

Considerando o mapeamento de dados da memória principal/cache, é correto afirmar que:

- (A) no mapeamento direto, cada linha da memória principal tem um bloco da cache previamente definido.
- (B) o mapeamento indireto é exatamente o oposto do mapeamento associativo.
- (C) o mapeamento associativo por conjuntos tenta resolver o problema de conflito de blocos em várias linhas.
- (D) o mapeamento associativo possui a vantagem de garantir uma maior flexibilidade na alocação e no armazenamento dos blocos.
- (E) o mapeamento associativo por conjuntos não consegue resolver o problema relativo à custosa busca e comparação simultâneas do campo *tag* de toda memória cache.

## QUESTÃO 6

Em uma memória principal, cada célula pode armazenar 8 bits e tem um espaço máximo de endereçamento de 4K. Assim, qual é o tamanho de cada endereço e o valor total que podem ser armazenados nessa memória, respectivamente?

- (A) 12 bits e 32768 bits.
- (B) 11 bits e 32768 bits.
- (C) 12 bits e 65536 bits.
- (D) 10 bits e 65536 bits.
- (E) 32 bits e 12288 bits.

### QUESTÃO 7

De acordo com Elmasri e Navathe (2019), qual é o objetivo da segunda forma normal (2FN) e da terceira forma normal (3FN) em um banco de dados relacional em relação às dependências?

- (A) Adicionar dependências parciais e dependências transitivas.
- (B) Eliminar dependências parciais e dependências transitivas.
- (C) Adicionar dependências transitivas.
- (D) Eliminar dependências transitivas.
- (E) Adicionar redundância de dados para garantir a consistência e a atualização dos dados armazenados.

### QUESTÃO 8

Após licitar novos equipamentos para a rede de comunicações, o fornecedor vencedor da licitação informou à Marinha do Brasil que, devido à pandemia, não conseguirá entregar os equipamentos nos modelos licitados. Entretanto, afirmou que fornecerá equipamentos que atendam todos os requisitos da licitação e que possuam qualidade superior à planejada. Desse modo, qual estratégia a Marinha deverá adotar com relação a esse risco?

- (A) Eliminação.
- (B) Mitigação.
- (C) Planejamento de contingências.
- (D) Transferência.
- (E) Exploração.

### QUESTÃO 9

Segundo Maia e Machado (2013), qual é o nome do mecanismo que impede que dois ou mais processos acessem o mesmo recurso simultaneamente, garantindo que o recurso seja acessado por apenas um processo por vez, enquanto os demais processos deverão aguardar o término da utilização do recurso?

- (A) Programação *multithread*.
- (B) Condição de corrida.
- (C) Escalonamento de processos.
- (D) Condição de concorrência.
- (E) Exclusão mútua.

### QUESTÃO 10

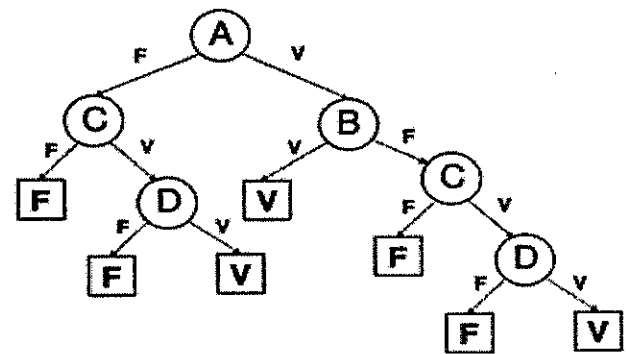
Segundo Szwarcfiter (2010), coloque V (verdadeiro) ou F (falso) nas afirmativas abaixo, em relação às árvores binárias de busca e árvores balanceadas, assinalando a seguir a opção correta.

- ( ) As subárvores de uma árvore binária de busca ótima também são ótimas.
- ( ) O uso de árvores balanceadas completas é aconselhável para aplicações dinâmicas.
- ( ) As alturas das subárvores esquerda e direita de uma árvore AVL diferem em módulo de até 2 unidades.
- ( ) As árvores do tipo B são largamente utilizadas em memória secundária.
- ( ) Uma árvore graduada é aquela cujos nós são todos equilibrados.

- (A) (V) (V) (F) (F) (V)
- (B) (F) (F) (V) (V) (F)
- (C) (V) (F) (F) (V) (V)
- (D) (F) (V) (V) (F) (F)
- (E) (V) (V) (V) (F) (V)

### QUESTÃO 11

Examine a árvore de decisão abaixo.



Considerando a Árvore de Decisão acima, assinale a opção correta que apresenta uma expressão lógica entre as variáveis booleanas A, B, C e D.

- (A)  $(A \vee B) \wedge (C \wedge D)$
- (B)  $(A \wedge B) \wedge (C \wedge D)$
- (C)  $(A \wedge B) \vee (C \wedge D)$
- (D)  $(A \vee B) \wedge (C \vee D)$
- (E)  $(A \wedge B) \vee (C \vee D)$

## QUESTÃO 12

Segundo Fernandes e Abreu (2014), é correto afirmar que:

- (A) a estruturação de funções e de responsabilidades sobre a Governança de TI na organização é o ponto inicial de partida. A forma como vai ser realizada depende do Gerente de TI.
- (B) o alinhamento estratégico é o ponto de partida para a área de TI criar valor para o negócio e garantir a aderência a requisitos de *compliance*.
- (C) o primeiro evento de alinhamento é o que chamamos de "alinhamento estratégico", pois deriva de algum momento em que a empresa planeja seu futuro.
- (D) a partir dos objetivos e das estratégias de TI (de curto, médio e longo prazos), derivam-se iniciativas estratégicas de negócio, que são transformadas em projetos e serviços.
- (E) as operações de serviços de TI proporcionam os serviços requeridos pelos clientes externos (dentro da organização, a própria área de TI) e internos à organização (clientes propriamente ditos e, às vezes, os fornecedores). Esse aspecto pode ser entendido como a entrega de valor da TI.

## QUESTÃO 13

De acordo com Gilleanes (2018), a UML não é uma linguagem de programação, e sim uma linguagem de modelagem, uma notação, cujo objetivo é auxiliar os engenheiros de software a definirem as características do sistema. Com relação aos diagramas da UML, correlacione os diagramas a suas respectivas descrições e assinale a opção correta:

### DIAGRAMA

- I- Diagrama de classes
- II- Diagrama de objetos
- III- Diagrama de sequência
- IV- Diagrama de componentes

### DESCRIÇÃO

- ( ) Diagrama que se preocupa em descrever os passos a serem percorridos para a conclusão de uma atividade específica, podendo esta ser representada por um método com certo grau de complexidade, um algoritmo, ou mesmo um processo completo.
- ( ) Seu principal enfoque está em permitir a visualização das classes que compõem o sistema com seus respectivos atributos e métodos, bem como demonstrar como as classes do diagrama se relacionam, complementam e transmitem informações entre si.
- ( ) Diagrama que se preocupa com a ordem temporal em que as mensagens são trocadas entre os envolvidos em determinado processo.
- ( ) Identifica os componentes que fazem parte de um sistema, um subsistema ou mesmo os componentes ou classes internas de um componente individual.
- ( ) Fornece uma visão dos valores armazenados pelos objetos em um determinado momento da execução de um processo de software.
- ( ) Descreve a estrutura interna de um classificador, como uma classe ou componente, detalhando as partes internas que o compõem, como estas se comunicam e como colaboram entre si.

- (A) (III) (I) (-) (IV) (II) (-)
- (B) (-) (I) (III) (-) (II) (IV)
- (C) (III) (II) (IV) (-) (I) (-)
- (D) (-) (I) (III) (IV) (II) (-)
- (E) (-) (II) (III) (IV) (I) (-)

#### QUESTÃO 14

Considere que um administrador de um servidor Linux precise configurar as permissões de um arquivo chamado prova, definindo o acesso do dono como leitura, gravação e execução, o acesso do grupo como leitura e execução e, o acesso dos outros usuários como somente execução. Desse modo, qual comando que deve ser utilizado?

- (A) `chmod 764 prova`
- (B) `chmod 641 prova`
- (C) `chmod 751 prova`
- (D) `chmod 750 prova`
- (E) `chmod 651 prova`

#### QUESTÃO 15

Considerando as melhores práticas de codificação segura divulgada pelo Guia de Segurança em Aplicações Web disponibilizado no sítio do Ministério da Economia, no âmbito da Lei Geral de Proteção de Dados, qual opção apresenta uma medida recomendada para evitar ataques do tipo *Cross Site Request Forgery* (CSRF)?

- (A) Utilização de mecanismos complementares ao mecanismo padrão de gerenciamento de sessões, como *tokens* aleatórios ou parâmetros associados à sessão.
- (B) Utilização de senhas complexas e criptografia de ponta a ponta.
- (C) Manutenção do *software* do servidor atualizado com as últimas correções de segurança.
- (D) Utilização de *firewalls* de aplicativos web para proteger contra ataques de negação de serviço (DDoS).
- (E) Utilização de HTTPS para criptografar as comunicações entre o cliente e o servidor.

#### QUESTÃO 16

A Torre de Hanói consiste de 3 pinos A, B e C, denominados origem, destino e trabalho, respectivamente, e  $n$  discos de diâmetros diferentes. Inicialmente, todos os discos encontram-se empilhados no pino-origem, em ordem decrescente de tamanho, de baixo para cima. O objetivo é empilhar todos os discos no pino-destino, conforme as seguintes restrições:

- I- apenas um disco pode ser movido de cada vez; e
- II- qualquer disco não pode ser jamais colocado sobre outro de tamanho menor.

Com base em Szwarcfiter (2010), considere a solução por recursão do problema da Torre de Hanói apresentada abaixo e assinale a opção que substitui os trechos 1 e 2, respectivamente.

procedimento `hanoi(n, A, B, C)`

Se  $n > 0$  então

<trecho1>

mover o disco do topo de A para B

<trecho2>

chamada externa: `hanoi(n, A, B, C)`.

- (A) `hanoi(n-1, A, C, B)` e `hanoi(n-1, C, B, A)`.
- (B) `hanoi(n+1, C, A, B)` e `hanoi(n-1, B, C, A)`.
- (C) `hanoi(n-1, B, C, A)` e `hanoi(n+1, A, B, C)`.
- (D) `hanoi(n, A, C, B)` e `hanoi(n-1, C, B, A)`.
- (E) `hanoi(n-1, C, A, B)` e `hanoi(n, B, C, A)`.

#### QUESTÃO 17

Um militar foi designado para gerenciar o projeto de modernização do Centro de Dados da Marinha do Brasil e elaborou a estrutura analítica do projeto a fim de alcançar os objetivos do projeto e criar as entregas necessárias. Com base nessas informações, em qual nível o militar pode definir estimativas de tempo e custo para o próximo processo?

- (A) Nível de projeto.
- (B) Nível que contém os subprojetos.
- (C) Nível de pacote de trabalho.
- (D) Nível que contém as entregas.
- (E) Nível de assinatura do contrato.

### QUESTÃO 18

Durante o desenvolvimento do sistema de navegação para um navio, um militar identificou que precisará interagir com diversos subsistemas, o que pode tornar a interação com as classes clientes bastante complexa. Com o objetivo de simplificar essa interação e ocultar a complexidade para as classes clientes, qual padrão de projeto, de acordo com Guerra (2014), o militar deverá adotar?

- (A) Adapter.
- (B) Factory Method.
- (C) Facade.
- (D) Decorator.
- (E) Singleton.

### QUESTÃO 19

Segundo Faceli (2021), assinale a opção correta referente às máquinas de vetor de suporte (SVM).

- (A) SVM lineares com margens rígidas definem fronteiras lineares a partir de dados linearmente inseparáveis.
- (B) SVM lineares com margens suaves introduzem variáveis de folga que relaxam as restrições impostas ao problema de otimização das SVM com margens rígidas.
- (C) As funções de *kernel* para SVM não lineares recebem três ou mais pontos no espaço de entradas e calculam o produto vetorial no espaço de características.
- (D) Entre as vantagens das SVM destaca-se a facilidade para interpretação dos modelos gerados por essa técnica.
- (E) Entre as desvantagens das SVM destaca-se a pouca robustez diante de objetos de grande dimensão.

### QUESTÃO 20

O usuário A precisa enviar uma mensagem para o usuário B, garantindo a autenticidade e confidencialidade do conteúdo. De acordo com Stallings (2014), a criptografia de chave pública é uma solução para essa necessidade. Qual é o procedimento correto para o Usuário A enviar a mensagem para o Usuário B?

- (A) Assinar digitalmente a mensagem com a sua chave pública e depois criptografá-la com a chave privada do usuário B.
- (B) Assinar digitalmente a mensagem com a sua chave privada e depois criptografá-la com a sua chave pública.
- (C) Assinar digitalmente a mensagem com a chave pública do usuário B e depois criptografá-la com a sua chave privada.
- (D) Assinar digitalmente a mensagem com a sua chave secreta e depois criptografá-la com a chave pública do usuário B.
- (E) Assinar digitalmente a mensagem com a sua chave privada e depois criptografá-la com a chave pública do usuário B.

### QUESTÃO 21

Segundo Guerra (2014), quando duas classes implementam algoritmos similares e possuem códigos duplicados, deve-se então fazer uma refatoração na direção de uma superclasse comum. A referida superclasse deve implementar que tipo de método padrão?

- (A) Super Method.
- (B) Override Method.
- (C) Void Method.
- (D) Abstract Method.
- (E) Template Method.

### QUESTÃO 22

Segundo Tanenbaum (2013), as necessidades de cada fluxo podem ser caracterizadas por quatro parâmetros principais. Tais parâmetros juntos determinam o QoS. Assim assinale a opção que NÃO apresenta um parâmetro determinante do QoS.

- (A) Largura de banda.
- (B) Flutuação.
- (C) Perda.
- (D) Rajada.
- (E) Atraso.

### QUESTÃO 23

Em gerência de projetos, é considerada uma tarefa do caminho crítico a atividade com folga igual a:

- (A) -5
- (B) 0
- (C) 2
- (D) 3
- (E) 5

### QUESTÃO 24

Coloque F (falso) ou V (verdadeiro) nas afirmativas abaixo, com relação à *switches* da camada de enlace, assinalando a seguir a opção correta.

- ( ) Para cada quadro recebido em uma interface, o *switch* armazena em sua tabela o endereço MAC que está no campo de endereço de origem do quadro, a interface da qual veio o quadro e o horário corrente.
- ( ) O *switch* apagará um endereço na tabela se nenhum quadro que tenha aquele endereço como endereço de origem for recebido após certo período.
- ( ) Computadores são dispositivos *plug-and-play* porque não requerem a intervenção de um administrador ou de um usuário de rede.
- ( ) Segundo Kurose, em uma LAN montada apenas com *switches*, existe desperdício de banda causado por colisões.
- ( ) Caso um adaptador apresente defeito e envie continuamente quadros *Ethernet*, um *switch* pode detectar o problema, mas não pode desconectar internamente o adaptador com defeito.

- (A) (V) (F) (F) (F) (V)
- (B) (V) (V) (V) (F) (F)
- (C) (F) (F) (V) (F) (V)
- (D) (F) (V) (F) (V) (F)
- (E) (V) (V) (F) (V) (F)

### QUESTÃO 25

A Marinha do Brasil (MB) e a Força Aérea Brasileira (FAB) fazem operações conjuntas frequentemente e, para se comunicar, utilizam a rede de dados. A FAB utiliza um protocolo intradomínio para roteamento dentro de sua rede, e a MB também, porém as Forças usam protocolos distintos. Para conectar as duas Forças, foi contratada a Operadora Bravo, que utiliza um protocolo interdomínio. Baseado nessas informações, assinale a opção que apresenta o protocolo que pode ser utilizado pela FAB, pela MB e pela Operadora Bravo, respectivamente.

- (A) OSPF, OSPF e BGP.
- (B) RIP, OSPF e MPLS.
- (C) RIP, OSPF e BGP.
- (D) MPLS, BGP e OSPF.
- (E) BGP, BGP e RIP.

### QUESTÃO 26

De acordo com Sommerville (2019), sobre o serviço RESTful na Arquitetura Orientada a Serviços, assinale a opção correta.

- (A) O RESTful é um protocolo de comunicação baseado em XML.
- (B) Um princípio de projeto fundamental para os serviços RESTful é que eles devem ser independentes de estados anteriores.
- (C) No protocolo RESTful, tudo é representado como um recurso.
- (D) Os serviços RESTful usam os protocolos HTTP e SOAP.
- (E) Os serviços RESTful são baseados exclusivamente em JSON.

### QUESTÃO 27

Examine a lista abaixo.

$L = [1, 2, 3, 4, 5, 6, 7]$

Considerando a lista L de Python apresentada acima, assinale a opção que imprime os números [2,4,6] da lista.

- (A) `[print(x) for x in L if x % 2 == 1]`
- (B) `[print(x) for x in L if x % 2]`
- (C) `[print(x) for x in L if x % 2 != 0]`
- (D) `[print(x) for x in L if not (x % 2 != 1)]`
- (E) `[print(x) for x in L if not (x % 2)]`

### QUESTÃO 28

Considerando os algoritmos utilizados em cifras simétricas, conforme apresentados por Stallings (2014), assinale a opção INCORRETA.

- (A) O RC4 utiliza permutação aleatória como base para sua cifração.
- (B) Os algoritmos do AES utilizam chaves de comprimento de 16, 32 e 64 bytes.
- (C) No DES os dados são encriptados em blocos de 64 bits com uma chave de 56 bits.
- (D) O AES recebe como entrada um bloco de texto de 128 bits.
- (E) O DES triplo consiste em aplicar três vezes o algoritmo do DES, com duas ou três chaves diferentes.

### QUESTÃO 29

Segundo Saudate (2021), qual é o método HTTP idempotente cujo objetivo é realizar uma atualização restrita aos campos informados na requisição?

- (A) GET
- (B) PUT
- (C) POST
- (D) PATCH
- (E) DELETE

### QUESTÃO 30

Segundo Sadalage (2019), a adoção de *sharding* é uma boa prática para melhorar a performance de sistemas de armazenamento NoSQL. Com relação a esse recurso, assinale a opção INCORRETA.

- (A) *Sharding* provê meios para escalar horizontalmente operações de escrita.
- (B) *Sharding* procura organizar dados acessados conjuntamente em um mesmo *shard*.
- (C) Quando ativado, o *auto-sharding* tenta alocar os dados no *shard* mais adequado.
- (D) *Sharding* é capaz de melhorar a performance tanto de escrita, quanto de leitura.
- (E) Quando usado sozinho, *sharding* contribui para melhorar a resiliência dos dados.

### QUESTÃO 31

O principal programador de uma empresa estimou, usando sua experiência, que o prazo otimista para realizar a atividade "escrever programas" é de 40 dias, o pessimista é de 59 dias e o mais provável de 50 dias. Assim, utilizando o cálculo do valor esperado, qual valor esperado da atividade "escrever programas"?

- (A) 149,00
- (B) 49,66
- (C) 50,00
- (D) 49,83
- (E) 299,00

### QUESTÃO 32

Acerca do padrão 802.11, de acordo com Kurose (2021) é correto afirmar que:

- (A) dentro da faixa de 85MHz, o padrão define 21 canais que se sobrepõem em parte.
- (B) em particular, o conjunto dos canais 1,6,11 é o único de três canais não sobrepostos.
- (C) cada estação sem fio não precisará se associar com um AP antes de poder enviar ou receber dados da camada de rede.
- (D) não há sobreposição entre quaisquer dois canais se, e somente se, eles estiverem separados por dois ou mais canais.
- (E) o padrão requer que um AP envie periodicamente quadros de sinalização, cada qual incluindo o SSID e o endereço IP do AP.

### QUESTÃO 33

Considere a função para validação de CEP abaixo.

```
public static boolean validaCEP(String cep) {  
    return cep.matches("\\s*((\\d{2}\\.|\\d{3}-\\d{3})|(\\d{8}))");  
}
```

Assinale a opção correta cujo valor do parâmetro "cep" fará com que a função retorne *false*.

- (A) "50.710-440"
- (B) "50710440"
- (C) " 50710440"
- (D) " 50.710-440"
- (E) "50710-440"

### QUESTÃO 34

Segundo Marquesone (2016), assinale a opção que apresenta os três V's do Big Data.

- (A) Versátil, virtual, volume.
- (B) Virtual, variedade, versátil.
- (C) Volume, variedade, velocidade.
- (D) Valoroso, versátil, velocidade.
- (E) Velocidade, volume, vago.



### QUESTÃO 35

Segundo Grus (2016), os dois perigos comuns em aprendizagem de máquina são: o sobreajuste e o subajuste. Sobre esses perigos, assinale a alternativa CORRETA.

- (A) O sobreajuste ocorre quando o modelo produzido não desempenha bem nem com os dados de treino.
- (B) O subajuste ocorre quando o modelo produzido desempenha bem com os dados de treino, mas não muito bem com dados novos.
- (C) Modelos que são muito complexos tendem a sobreajuste e não lidam bem com dados além daqueles com os quais foram treinados.
- (D) Uma boa prática é fazer uma divisão de dados testes/treinamento não apenas para avaliar um modelo, mas também para escolher entre os vários modelos.
- (E) Uma prática ruim, ao comparar modelos, é fazer uma divisão de dados considerando uma terceira parte para validação.

### QUESTÃO 36

O processo de Data Warehousing consiste na utilização de ferramentas e processos, pelos quais os dados são submetidos até que estejam adequados para análise. De acordo com Machado (2013), com relação a essas ferramentas e processos, analise as afirmativas abaixo e assinale a opção correta:

- I- As ferramentas OLAP permitem a análise de dados e a descoberta de informações antes desconhecidas, além de permitirem a visualização de tais dados sob perspectivas diferentes, conforme a necessidade de quem a utiliza.
  - II- A Staging Area representa um ambiente intermediário para o armazenamento e processamento de dados oriundos de aplicações OLTP e de outras fontes.
  - III- O Data Warehouse representa um grande repositório de dados recentes, cuja finalidade é apresentar as informações que permitam identificar indicadores e a evolução de valores limitados a uma curta janela de tempo.
  - IV- O Data Mart permite o acesso descentralizado, apesar de não serem direcionados a uma área específica de negócio.
- (A) Apenas as afirmativas I, II e III são verdadeiras.
  - (B) Apenas as afirmativas I e II são verdadeiras.
  - (C) Apenas as afirmativas III e IV são verdadeiras.
  - (D) Apenas as afirmativas I e III são verdadeiras.
  - (E) Apenas as afirmativas I, II e IV são verdadeiras.

### QUESTÃO 37

Segundo Szwarcfiter (2010), assinale a opção correta referente à performance do algoritmo de ordenação *quicksort*.

- (A) No pior caso a performance corresponde à  $O(n \log^2 n)$ .
- (B) No caso médio a performance corresponde à  $O(n^2)$ .
- (C) No melhor caso a performance corresponde à  $O(\log n)$ .
- (D) No melhor caso a performance corresponde à  $O(n)$ .
- (E) No melhor caso a performance corresponde à  $O(n \log n)$ .

### QUESTÃO 38

Segundo Rêgo (2013), os papéis técnicos envolvidos na gestão de dados estão geralmente situados na área de tecnologia da informação, mais próximos das pessoas que desenvolvem soluções de tecnologia. Entre esses papéis, qual é aquele cuja responsabilidade é construir, ajustar e refinar o modelo de dados de acordo com a técnica de desenvolvimento adotada e trabalhar em parceria com o arquiteto de integração de dados para definir e representar os mecanismos de integração utilizados em um projeto?

- (A) Gestor técnico de dados.
- (B) Administrador dos repositórios de metadados.
- (C) DBA de aplicação.
- (D) DBA de infraestrutura.
- (E) Projetista de dados.

### QUESTÃO 39

Um processador possui um conjunto de instrução que emprega os modos de endereçamento direto, indireto e imediato. Considerando que o campo operando possui o valor 15CC e os valores apresentados abaixo da memória principal, assinale a opção que apresenta o valor dado para os tipos de endereçamento direto, indireto e imediato, respectivamente.

ENDEREÇO	CONTEÚDO
15CA	15CC
15CB	15AA
15CC	15CD
15CD	1500
15CE	15CE

- (A) 15CC, 1500 e 15CC.
- (B) 15CC, 1500 e 15CD.
- (C) 15CA, 15CD e 15CC.
- (D) 15CD, 15CD e 15CC.
- (E) 15CD, 1500 e 15CC.

#### QUESTÃO 40

Segundo Faceli (2021), assinale a opção INCORRETA referente à avaliação de modelos preditivos.

- (A) O uso das curvas de ROC são utilizados para avaliar classificadores em problemas não binários.
- (B) Na Análise AUC (*Area Under ROC Curve*), ao se comparar dois algoritmos, aquele que possuir AUC mais próximo de 1 é considerado superior.
- (C) Testes de hipóteses para comparação de desempenho são recomendados quando os desempenhos apresentados para outras métricas são equivalentes.
- (D) Dentre os métodos de amostragem para obter estimativas de desempenho podem ser utilizados: validação cruzada, *holdout* e/ou *bootstrap*.
- (E) As medidas de erro mais comumente utilizadas para problemas de regressão são o erro quadrático médio e a distância absoluta média.

#### QUESTÃO 41

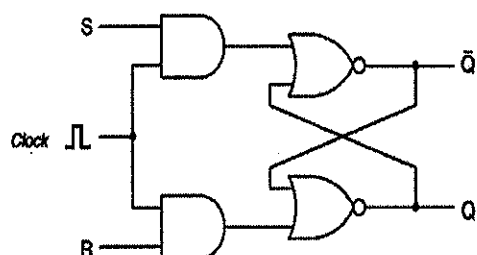
De acordo com Barbieri (2011), os conceitos de garimpagem ou mineração de dados (*data mining*) têm sido amplamente utilizados em aplicações comerciais com o objetivo de buscar correlações ocultas em grandes volumes de dados. Essas correlações nem sempre são evidentes durante o tratamento cotidiano dos sistemas de informações, e a técnica de *data mining* se mostra útil na identificação de padrões e tendências relevantes para a tomada de decisões. Em relação à fase de análise, segundo o autor, quais são as técnicas básicas definidas para o processo de garimpagem de dados?

- (A) Redes neurais, análise de regressão, classificação e agregação.
- (B) Análise de regressão, árvores de decisão e análise de conglomerados.
- (C) Classificação, associação, padrões sequenciais e árvores de decisão.
- (D) Associação, padrões sequenciais, classificação e agregação.
- (E) Análise de regressão, associação e árvores de decisão.

#### QUESTÃO 42

Observe a figura abaixo.

*Latch SR com clock.*



Considerando o circuito acima, é correto afirmar que:

- (A) com o *clock* em 0, ambas as portas *and* geram saída 1, independentemente de ser S e R, e o *latch* não muda de estado.
- (B) quando o *clock* é 1, o efeito das portas *and* desaparece e o *latch* se torna sensível a S e R.
- (C) conforme seu nome, o sinal do *clock* precisa ser gerado por um *clock*.
- (D) os termos *enable* e *strobe* também são muito usados para indicar que a entrada do *clock* é 0.
- (E) quando a entrada do *clock* é 1, o circuito é sensível ao estado de S, mas não de R.

#### QUESTÃO 43

Segundo Fernandes e Abreu (2014), assinale a opção correta.

- (A) O principal objetivo da ITIL é prover uma metodologia de gerenciamento de serviços de TI testadas e comprovadas no mercado.
- (B) A ITIL V3, com sua abordagem de ciclo de vida, permite que se tenha uma visão do gerenciamento de serviços pela perspectiva do próprio processo, em vez de focar em cada serviço.
- (C) Os processos da ITIL V3 encontram-se distribuídos entre seis estágios.
- (D) A ITIL considera que os provedores de serviços podem ser internos, unidades de serviços compartilhados ou externos.
- (E) O catálogo de Serviços de Negócio contém a visão do Gerente de TI sobre os serviços de TI.

#### QUESTÃO 44

Com relação ao método de desenvolvimento ágil *Scrum*, apresentado por Pressman (2021), que opção apresenta uma responsabilidade do Dono do Produto em uma equipe *Scrum*?

- (A) Aceitar o incremento como completo ou não, durante a reunião do *sprint*.
- (B) Atuar como um facilitador para todos os membros do *Scrum*.
- (C) Participar ativamente das reuniões diárias do *Scrum*.
- (D) Liderar a reunião de retrospectiva do *sprint*, encorajando a equipe a melhorar suas práticas de desenvolvimento.
- (E) Determinar o que pode ser entregue no incremento dentro dos limites da janela de tempo alocada ao *sprint*.

#### QUESTÃO 45

Segundo Tanenbaum (2013), é correto afirmar que a fibra monomodo:

- (A) é mais barata que a fibra multimodo.
- (B) é amplamente utilizada em distâncias mais longas, alcançando distâncias aproximadas às da fibra multimodo.
- (C) tem diâmetro reduzido a alguns comprimentos de onda de luz (menos de 1 micra).
- (D) pode transmitir sinais para distâncias aproximadamente 500 vezes maiores que a fibra multimodo.
- (E) é amplamente utilizada em distâncias mais longas, e a decisão entre o uso da fibra monomodo ou multimodo depende da aplicação.

#### QUESTÃO 46

Segundo Grus (2016), quando os resultados de uma análise de distância euclidiana são sensíveis à mudança de unidades, é interessante fazer ajustes de modo a mitigar tal sensibilidade. Por exemplo, em polegadas o vizinho mais próximo de B é A, porém em centímetros o vizinho mais próximo de B é C. Com o objetivo de converter cada dimensão para "desvios padrões a partir da média", redimensiona-se os dados para que fiquem, respectivamente, com média e desvio padrão:

- (A) 1 e 0.
- (B) 0,25 e 0,5.
- (C) 0,5 e 0,25.
- (D) 0 e 1.
- (E) 1 e 0,5.

#### QUESTÃO 47

De acordo com Sommerville (2019), em Programação Extrema (XP), assinale a opção que apresenta a prática que adota a seguinte orientação: "Assim que o trabalho em uma tarefa é concluído, ele é integrado ao sistema completo. Após qualquer integração desse tipo, todos os testes de unidade no sistema devem passar".

- (A) Desenvolvimento orientado a testes (*test-driven development*).
- (B) Lançamentos pequenos.
- (C) Integração contínua.
- (D) Propriedade coletiva.
- (E) Planejamento incremental.

#### QUESTÃO 48

Segundo Stallings (2014), é possível classificar os ataques à segurança em duas categorias: ataques passivos e ataques ativos. Com base nessa classificação, assinale a opção correta.

- (A) Vazamento de conteúdo de mensagem e análise de tráfego são dois tipos de ataques ativos.
- (B) Ataques passivos são muito fáceis de se detectar, pois não envolvem qualquer alteração dos dados.
- (C) Repasse é considerado um tipo de ataque passivo, pois envolve a captura passiva de uma unidade de dados e sua subsequente retransmissão para produzir um efeito não autorizado.
- (D) Os ataques ativos podem ser subdivididos em quatro categorias: disfarce, repasse, modificação de mensagens e negação de serviço.
- (E) O disfarce pode ser considerado uma categoria de ataque passivo, pois ocorre quando uma entidade se passa por outra para obter acesso não autorizado a um sistema ou recurso.

#### QUESTÃO 49

Referente à notação  $O$ , considere as funções apresentadas abaixo e assinale a opção que apresenta, respectivamente, as funções na referida notação.

- I-  $6 \times 2^n + 5 \times n^{10}$
- II-  $\log n + 3 \times \log n^2 + 4 \times \log^2 n$
- III- 404
- IV-  $n^2 + 2n + 1$

- (A)  $O(2^n)$ ;  $O(\log^2 n)$ ;  $O(1)$ ;  $O(n^2)$
- (B)  $O(n^{10})$ ;  $O(\log n^2)$ ;  $O(404)$ ;  $O((n+1)^2)$
- (C)  $O(2^n)$ ;  $O(\log n^2)$ ;  $O(1)$ ;  $O(n^2)$
- (D)  $O(n^{10})$ ;  $O(\log^2 n)$ ;  $O(404)$ ;  $2O(n+1)$
- (E)  $O(2^n)$ ;  $O(\log^2 n)$ ;  $O(c)$ ;  $O(n^2 + 2n)$

## QUESTÃO 50

Um militar possui um *script* em Python que coleta dados da API de um radar marítimo que fornece informações sobre as embarcações detectadas durante seu funcionamento. Ele precisa coletar esses dados todas as terças e quintas-feiras às 16h30. Considerando que o arquivo *script.py* encontra-se no diretório `"/home/user"`, assinale a opção que apresenta a linha que será incluída no arquivo *crontab* para o agendamento correto da tarefa apresentada.

- (A) `30 16 * * 2,4 /usr/bin/python3 /home/user/script.py`
- (B) `16 30 2,4 * * /usr/bin/python3 /home/user/script.py`
- (C) `30 16 * * 2-4 /usr/bin/python3 /home/user/script.py`
- (D) `16 30 * * 2,4 /usr/bin/python3 /home/user/script.py`
- (E) `30 16 2-4 * * /usr/bin/python3 /home/user/script.py`



# RASCUNHO PARA REDAÇÃO

TÍTULO:

1	
2	
3	
4	
5	
6	
7	
8	
9	
10	
11	
12	
13	
14	
15	
16	
17	
18	
19	
20	
21	
22	
23	
24	
25	
26	
27	
28	
29	
30	

**INSTRUÇÕES GERAIS AO CANDIDATO**

- 1- Verifique se a prova recebida e a folha de respostas são da mesma cor (consta no rodapé de cada folha a cor correspondente) e se não faltam questões ou páginas. Escreva e assinhe corretamente seu nome, coloque seu número de inscrição e o dígito verificador (DV) apenas nos locais indicados;
- 2- O tempo para a realização da prova será de **4 (quatro) horas**, incluindo o tempo necessário à redação e à marcação das respostas na folha de respostas, e não será prorrogado;
- 3- Só inicie a prova após ser autorizado pelo Fiscal, interrompendo sua execução quando determinado;
- 4- A redação deverá ser uma dissertação com ideias coerentes, claras e objetivas, escritas em língua portuguesa e escrita em letra legível. Caso seja utilizada letra de forma (caixa alta), as letras maiúsculas deverão receber o devido realce. Deverá ter, no mínimo, 20 linhas contínuas, considerando o recuo dos parágrafos, e no máximo 30 linhas. Não poderá conter qualquer marca identificadora ou assinatura no espaço destinado à redação, o que implicará a atribuição de nota zero à redação;
- 5- Iniciada a prova, não haverá mais esclarecimentos. O candidato somente poderá deixar seu lugar, devidamente autorizado pelo Supervisor/Fiscal, para se retirar definitivamente do recinto de prova ou, nos casos abaixo especificados, devidamente acompanhado por militar designado para esse fim:
  - atendimento médico por pessoal designado pela MB;
  - fazer uso de banheiro; e
  - casos de força maior, comprovados pela supervisão do certame, sem que aconteça saída da área circunscrita para a realização da prova.
 Em nenhum dos casos haverá prorrogação do tempo destinado à realização da prova; em caso de retirada definitiva do recinto de prova, esta será corrigida até onde foi solucionada;
- 6- Use caneta esferográfica preta ou azul e de material transparente para preencher a folha de respostas;
- 7- Confira nas folhas de questões as respostas que você assinalou como corretas antes de marcá-las na folha de respostas. Cuidado para não marcar duas opções para uma mesma questão na folha de respostas (a questão será perdida);
- 8- Para rascunho, use os espaços disponíveis nas folhas de questões, mas só serão corrigidas as respostas marcadas na folha de respostas;
- 9- O tempo mínimo de permanência dos candidatos no recinto de aplicação de provas é de **120 minutos**.
- 10- Será eliminado sumariamente do processo seletivo/concurso e suas provas não serão levadas em consideração o candidato que:
  - a) der ou receber auxílio para a execução da Prova escrita objetiva de conhecimentos profissionais e da Redação;
  - b) utilizar-se de qualquer material não autorizado;
  - c) desrespeitar qualquer prescrição relativa à execução da Prova e da Redação;
  - d) escrever o nome ou introduzir marcas identificadoras noutro lugar que não o determinado para esse fim; e
  - e) cometer ato grave de indisciplina.
- 11- Instruções para o preenchimento da folha de respostas:
  - a) use caneta esferográfica azul ou preta;
  - b) escreva seu nome em letra de forma no local indicado;
  - c) assinhe seu nome no local indicado;
  - d) no campo inscrição DV, escreva seu número de inscrição nos retângulos, da esquerda para a direita, um dígito em cada retângulo. Escreva o dígito correspondente ao DV no último retângulo. Após, cubra todo o círculo correspondente a cada número. Não amasse, dobre ou rasgue a folha de respostas, sob pena de ser rejeitada pelo equipamento de leitura ótica que a corrigirá; e
  - e) só será permitida a troca de folha de respostas até o início da prova, por motivo de erro no preenchimento nos campos nome, assinatura e número de inscrição, sendo de inteira responsabilidade do candidato qualquer erro ou rasura na referida folha de respostas, após o início da prova.
- 12- Procure preencher a folha com atenção de acordo com o exemplo abaixo:

Nome: **ROBERTO SILVA**  
Assinatura: **Roberto Silva**

**INSCRIÇÃO**: 5 7 0 2 0 7  
**DV**: 0

**P**: 2    **G**: 4

Questões: 02, 04, 06, 08, 10, 12, 14, 16, 18, 20, 22, 24, 27, 29, 31, 33, 35, 37, 39, 41, 43, 45, 47, 49

Opções: (A), (B), (C), (D), (E)

Vertical: **TARJA**

- 13- Será autorizado ao candidato levar a prova ao final do tempo previsto de realização do concurso. Ressalta-se que o caderno de prova levado pelo candidato é de preenchimento facultativo, e não será válido para fins de recursos ou avaliação.
- 14- O candidato que não desejar levar a prova está autorizado a transcrever suas respostas, dentro do horário destinado à solução da prova, no modelo de gabarito impresso no fim destas instruções. É proibida a utilização de qualquer outro tipo de papel para anotação do gabarito.
- 15- O candidato somente poderá destacar o modelo de gabarito na presença do fiscal e após terminar a prova. Caso o modelo de gabarito seja destacado sem a presença do fiscal, o candidato será eliminado.

ANOTE SEU GABARITO										PROVA DE COR _____														
1	2	3	4	5	6	7	8	9	10	11	12	13	14	15	16	17	18	19	20	21	22	23	24	25
26	27	28	29	30	31	32	33	34	35	36	37	38	39	40	41	42	43	44	45	46	47	48	49	50