

MARINHA DO BRASIL
SERVIÇO DE SELEÇÃO DO PESSOAL DA MARINHA

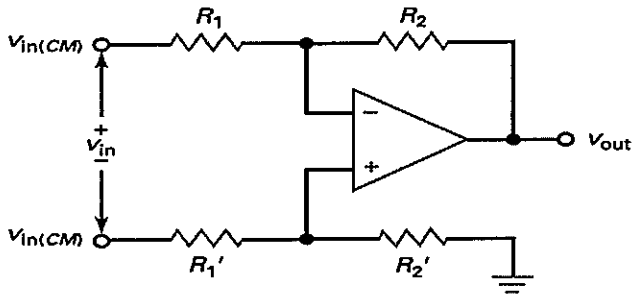
***CONCURSO PÚBLICO DE ADMISSÃO AO CURSO DE
FORMAÇÃO PARA INGRESSO NO CORPO AUXILIAR DE
PRAÇAS DA MARINHA (CP-CAP/2022)***

**ESTÁ AUTORIZADA A UTILIZAÇÃO DE
CALCULADORA PADRÃO NÃO CIENTÍFICA**

ELETRÔNICA

QUESTÃO 1

Analise o circuito abaixo, alimentado por duas fontes com tensão de modo comum $V_{in(CM)}$ e tensão de entrada diferencial V_{in} , conforme apresentado.

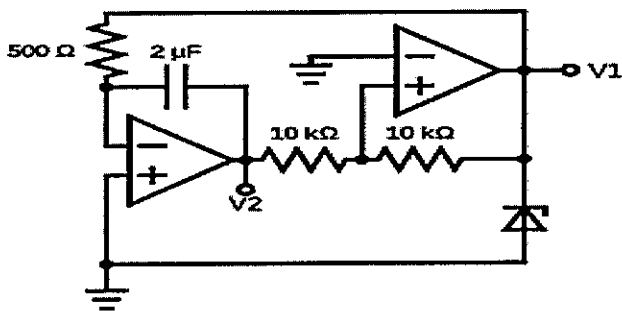


Assinale a opção que apresenta a razão de rejeição de modo comum (*common-mode rejection ratio* - CMRR).
Dados: $R_2 / R_1 = 4$; e $R_2' / R_1' = 2$.

- (A) -6
- (B) -8/3
- (C) 4/5
- (D) 8/3
- (E) 6

QUESTÃO 2

Analise o circuito a seguir, no qual o diodo apresenta tensão de ruptura de Zener de 5 V e tensão de polarização direta de 0,5 V.

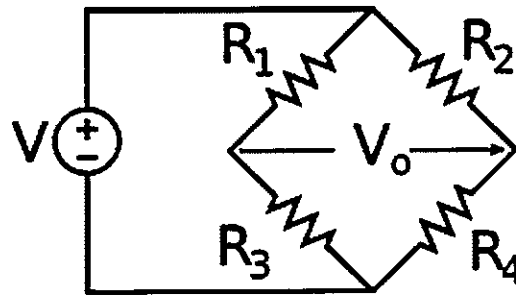


Assinale a opção que apresenta o período dos sinais V_1 e V_2 , considerando que as saídas dos amplificadores operacionais ideais saturam em 7,5 V e -7,5 V.

- (A) 2,2 ms
- (B) 4 ms
- (C) 11 ms
- (D) 12,1 ms
- (E) 22 ms

QUESTÃO 3

Considere a ponte de Wheatstone balanceada da figura abaixo.

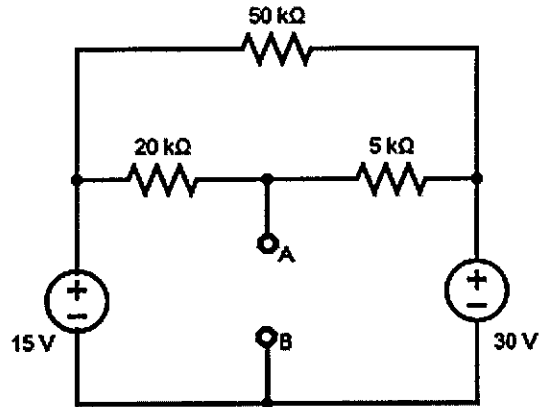


Mantendo os valores de R_2 e R_3 , se a resistência R_1 for aumentada em 50%, qual será a alteração necessária em R_4 para que a ponte permaneça balanceada?

- (A) Aumentar em 33,3%.
- (B) Aumentar em 50%.
- (C) Não há necessidade de alteração.
- (D) Diminuir em 50%.
- (E) Diminuir em 33,3%.

QUESTÃO 4

Dado o circuito abaixo, determine a corrente de Norton vista dos pontos A e B e assinale a opção correta.



- (A) 1,75 mA
- (B) 2,50 mA
- (C) 3,25 mA
- (D) 5,80 mA
- (E) 6,75 mA

QUESTÃO 5

Com relação às famílias de circuitos lógicos, assinale a opção correta.

- (A) O parâmetro *fan-out* está relacionado com a temperatura máxima permitida em um componente.
- (B) Para o cálculo do parâmetro *fan-out*, são utilizados os valores máximos da corrente e tensão de saída de um componente.
- (C) Na construção de componentes da família TTL (*transistor-transistor logic*), são utilizados transistores do tipo MOSFET.
- (D) Para haver compatibilidade com segurança entre entrada e saída, o valor de tensão mínimo para o nível lógico 1 na saída de um componente deve ser igual ao valor mínimo de entrada desse parâmetro.
- (E) Alguns componentes TTL podem apresentar um terceiro estado de saída, caracterizado por uma alta impedância, diferente dos níveis lógicos 0 e 1.

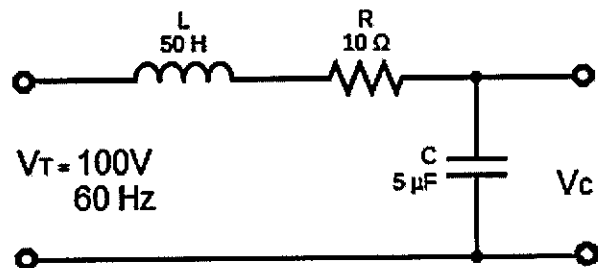
QUESTÃO 6

Com relação aos controladores lógicos programáveis (CLP), assinale a opção correta.

- (A) Em um ciclo de leitura de um CLP, o primeiro passo é a execução do programa armazenado em sua memória.
- (B) Um CLP manipula não somente funções lógicas binárias, como também malhas analógicas.
- (C) A única forma de se programar um CLP é com a linguagem *ladder*.
- (D) Atuadores são elementos que convertem uma condição física em sinal elétrico, sendo conectados à entrada de um CLP.
- (E) CLPs são equipamentos sensíveis, projetados para aplicações em ambientes controlados.

QUESTÃO 7

Observe a figura abaixo.

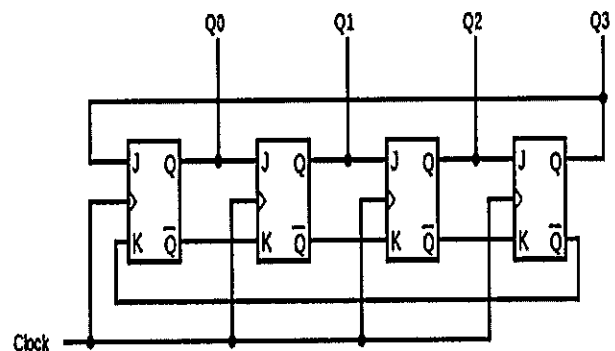


O circuito acima é alimentado com uma tensão de 100 V em 60 Hz. Considerando os valores dos elementos do circuito, qual é o módulo e frequência da tensão no capacitor?

- (A) 1,45 V e 60 Hz
- (B) 2,90 V e 30 Hz
- (C) 5,00 V e 60 Hz
- (D) 2,90 V e 60 Hz
- (E) 5,00 V e 120 Hz

QUESTÃO 8

Observe o circuito abaixo.

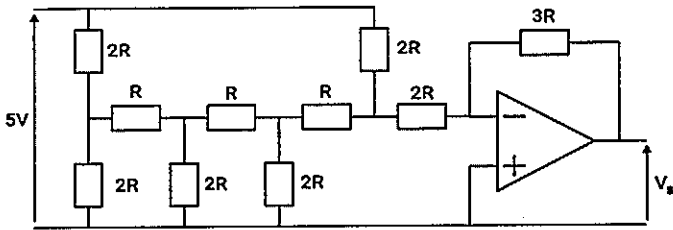


Considerando inicialmente $Q_3 = 0$, $Q_2 = 0$, $Q_1 = 0$ e $Q_0 = 1$, quantas saídas diferentes o circuito acima apresentará?

- (A) 4
- (B) 5
- (C) 6
- (D) 7
- (E) 8

QUESTÃO 9

Observe o circuito abaixo.

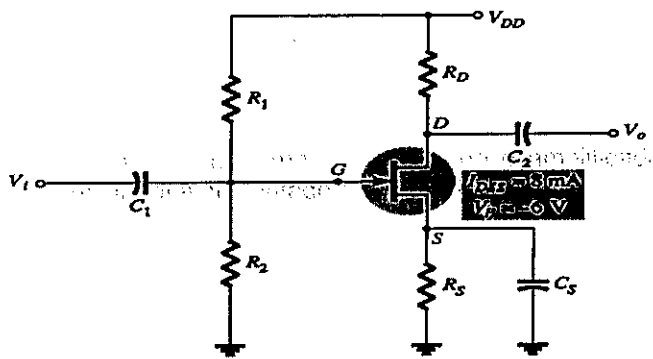


Assinale a opção que apresenta o valor mais próximo da tensão V_s do circuito acima, considerando o amplificador operacional ideal e alimentado com ± 12 V.

- (A) -6,75 V
- (B) -2,81 V
- (C) 0,00 V
- (D) +2,81 V
- (E) +6,75 V

QUESTÃO 10

Observe o circuito abaixo.



Calcule a tensão de polarização V_{DS} do circuito e assinale a opção correta.

Dados: $R_1 = 10$ k Ω ; $R_2 = 5$ k Ω ; $R_D = 1$ k Ω ; $R_S = 4$ k Ω ; $V_{DD} = 15$ V; e

$$I_D = I_{DSS} \left(1 - \frac{V_{GS}}{V_P} \right)^2$$

- (A) -5 V
- (B) -2 V
- (C) 2 V
- (D) 5 V
- (E) 8 V

QUESTÃO 11

Um motor gera uma potência mecânica de 4 HP, operando à plena carga com eficiência de 0,8. Assim, a potência elétrica ativa demandada por esse motor, em Watts, é:

- (A) 2.238
- (B) 2.331
- (C) 2.387
- (D) 3.730
- (E) 3.978

QUESTÃO 12

Uma das propriedades das portas lógicas é a suficiência de NE (NAND), segundo a qual é possível montar circuitos lógicos utilizando somente portas lógicas desse tipo. Utilizando somente portas NE (NAND) de duas entradas, assinale a opção que apresenta a quantidade mínima de portas que seriam necessárias para montar um circuito lógico para a função abaixo.

$$A \cdot B + A \cdot \bar{C}$$

- (A) 3
- (B) 4
- (C) 5
- (D) 6
- (E) 7

QUESTÃO 13

Observe as tabelas abaixo.

Memória ROM		Memória RAM	
Endereço	Dado	Endereço	Dado
$(000)_2$	$(1111)_2$	$(000)_2$	$(0110)_2$
$(001)_2$	$(1011)_2$	$(001)_2$	$(1010)_2$
$(010)_2$	$(0100)_2$	$(010)_2$	$(1100)_2$
$(011)_2$	$(1001)_2$	$(011)_2$	$(1111)_2$
$(100)_2$	$(0101)_2$	$(100)_2$	$(0100)_2$
$(101)_2$	$(0111)_2$	$(101)_2$	$(1000)_2$
$(110)_2$	$(1010)_2$	$(110)_2$	$(0110)_2$
$(111)_2$	$(1111)_2$	$(111)_2$	$(0110)_2$

Considere as tabelas acima, que representam o conteúdo de uma memória ROM e de uma memória RAM, ambas 8x4 e existe um programa que, ao ler um dado da memória ROM, utiliza o bit mais significativo lido como entrada R/\bar{W} da memória RAM e utiliza os bits restantes como endereço da memória RAM a ser acessado. Se a operação for de escrita, o dado escrito na memória RAM será o mesmo dado lido na memória ROM naquela operação. Se a operação for de leitura, o dado é somente lido pelo programa. O programa inicia do endereço $(000)_2$ da memória ROM e lê sequencialmente os demais endereços, executando as respectivas operações e parando após o último endereço. Sendo assim, assinale a opção correta sobre os dados da memória RAM após a leitura do último endereço da memória ROM e execução da respectiva operação.

- (A) O dado $(0111)_2$ será lido em alguma operação.
- (B) A última operação será a leitura do dado $(0110)_2$.
- (C) Todas as operações de escrita resultam em alteração de dado.
- (D) Um mesmo dado será lido mais de uma vez.
- (E) Ao final do programa, não haverá dados repetidos na memória RAM.

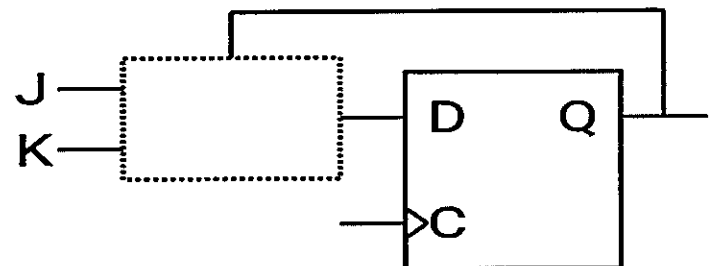
QUESTÃO 14

Considere que há duas hastes cilíndricas compostas por dois materiais diferentes A e B. Coloca-se a haste de material A, que mede 20 cm de comprimento e possui 4 cm de raio, ligada a uma fonte de tensão cc de 10 V com uma resistência interna de 3Ω e mede-se uma corrente I_A de 2,5 A. Depois, é substituída a haste de material A pela haste de material B, que mede 15 cm de comprimento e possui 4 cm de raio. Nessa nova configuração, é medida a corrente I_B de 2A. Com base nessas informações, calcule o valor da razão entre a resistividade do material B e a resistividade do material A (ρ_B/ρ_A).

- (A) $\frac{8}{3}$
- (B) $\frac{6}{3}$
- (C) $\frac{1}{2}$
- (D) $\frac{4}{5}$
- (E) $\frac{3}{8}$

QUESTÃO 15

Observe o circuito lógico abaixo.

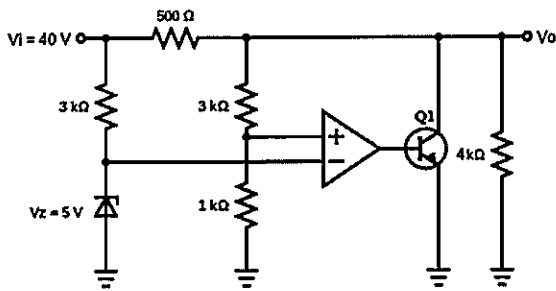


Assinale a opção que apresenta a saída de um circuito lógico que, inserido no quadrado pontilhado da figura acima, tendo os sinais J, K e Q como entrada e com sua saída conectada na entrada do flip-flop tipo D, permita construir um flip-flop tipo JK.

- (A) $D = J \cdot K + Q$
- (B) $D = J \cdot Q + K \cdot Q$
- (C) $D = \bar{J} \cdot Q + K \cdot \bar{Q}$
- (D) $D = J \cdot \bar{Q} + \bar{K} \cdot Q$
- (E) $D = \bar{J} \cdot \bar{Q} + K \cdot Q$

QUESTÃO 16

Observe a fonte regulada abaixo.

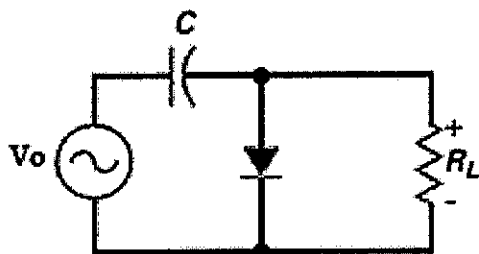
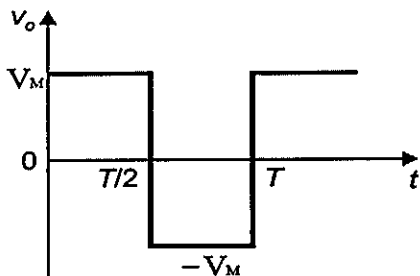


Calcule o valor da corrente de coletor no transistor Q_1 , dado que a tensão de Zener do diodo é 5 V e a tensão de entrada V_s é 40 V, e assinale a opção correta.

- (A) 15 mA
- (B) 20 mA
- (C) 30 mA
- (D) 35 mA
- (E) 40 mA

QUESTÃO 17

Analise o circuito abaixo, no qual a fonte apresenta tensão em onda quadrada de valor DC.



Assinale a opção que apresenta as tensões máxima e mínima no resistor R_L .

Dados: $V_M = 10V$; $V_d = 0,7V$; e $RC \gg T$

- (A) -0,7V e -10V
- (B) 0,7V e -19,3V
- (C) 0,7V e 0V
- (D) 0,7V e 10V
- (E) 20V e -0,7V

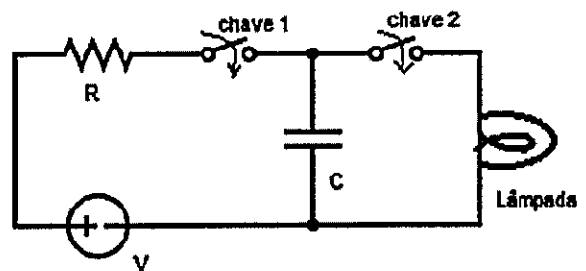
QUESTÃO 18

Um multiplex com N variáveis de seleção permite a comutação de 2^N informações. Com duas unidades de um mesmo multiplex com N variáveis de seleção e mais um multiplex com 1 variável de seleção, é possível criar um novo multiplex. Quantas variáveis de seleção comporta esse novo multiplex?

- (A) 2^{N+1}
- (B) $3 \cdot N$
- (C) 3^N
- (D) $N+1$
- (E) $N+2$

QUESTÃO 19

Examine o circuito abaixo, no qual a lâmpada é um elemento puramente resistivo. Em um instante inicial t_0 , a chave 1 está fechada e a chave 2 aberta. Após um longo tempo, no instante t_2 , a chave 1 é aberta e, em seguida, a chave 2 é fechada. Com base nessas informações, qual será o comportamento da lâmpada?



- (A) Continuará apagada.
- (B) Ascenderá rapidamente e se apagará logo em seguida.
- (C) Acenderá instantaneamente, mas seu brilho diminuirá ao longo do tempo até apagar.
- (D) Acenderá, aumentando seu brilho aos poucos até ficar com o brilho bem forte.
- (E) Ficará acendendo e apagando.

QUESTÃO 20

Com relação à álgebra de Boole, assinale a opção que apresenta a identidade que está INCORRETA.

- (A) $A + A \cdot B = A$
- (B) $A + B \cdot C = (A + B) \cdot (A + C)$
- (C) $A \cdot C + A \cdot B = A \cdot B \cdot C$
- (D) $A + \bar{A} \cdot B = A + B$
- (E) $\overline{A + B} = \bar{A} \cdot \bar{B}$

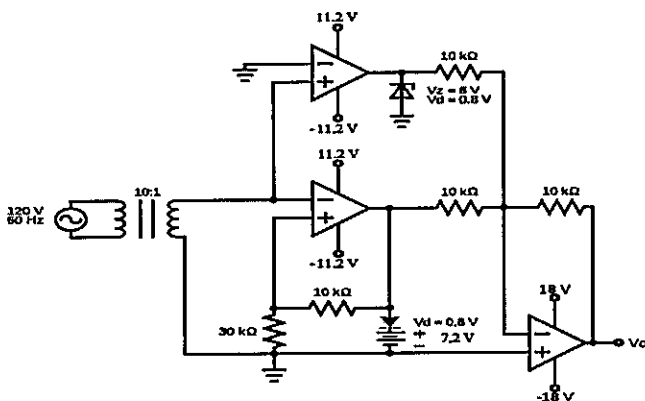
QUESTÃO 21

Considere quatro resistências idênticas R ligadas em série a uma mesma fonte de tensão V e cada uma delas dissipando a mesma potência P_1 . Se apenas duas dessas resistências R estiverem ligadas em paralelo à mesma fonte de tensão V , cada uma delas dissipará a mesma potência P_2 . Com base nos dados apresentados, calcule a potência P_1 e assinale a opção correta.

- (A) P_2
- (B) $\frac{P_2}{2}$
- (C) $\frac{P_2}{4}$
- (D) $\frac{P_2}{16}$
- (E) $\frac{P_2}{32}$

QUESTÃO 22

Analise o circuito a seguir, no qual o diodo Zener apresenta tensão de ruptura de Zener V_z e tensão de polarização direta V_d e o diodo apresenta tensão de polarização direta V_d .



Assinale a opção que apresenta os valores máximo, mínimo e médio, respectivamente, da tensão de saída V_o do circuito acima.

- (A) 14,6 V, -22,4 V e -3,9 V
- (B) 16 V, -22,4 V e 0,8 V
- (C) 16 V, -12 V e 6 V
- (D) 14,6 V, -12 V e 1,3 V
- (E) 16 V, -12 V e 2 V

QUESTÃO 23

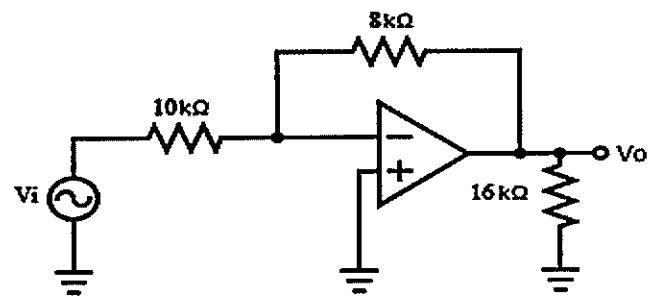
Considere a tabela verdade abaixo, na qual X representa uma condição irrelevante. Assinale a opção que apresenta a expressão lógica de S da maneira mais simplificada possível.

A	B	C	S
0	0	0	X
0	0	1	1
0	1	0	1
0	1	1	1
1	0	0	1
1	0	1	0
1	1	0	0
1	1	1	X

- (A) \bar{A}
- (B) $\bar{A} + \bar{B} \cdot \bar{C}$
- (C) $\bar{A} \cdot B + \bar{A} \cdot \bar{C}$
- (D) $\bar{A} + \bar{B} \cdot \bar{C} + B \cdot C$
- (E) $\bar{A} \cdot C + \bar{A} \cdot B + A \cdot \bar{B} \cdot \bar{C}$

QUESTÃO 24

Observe o circuito abaixo.



Considere que o amplificador operacional possui ganho $A = 10 \text{ V/V}$ e resistências de entrada $r_i = 40 \text{ k}\Omega$ e de saída $r_o = 4 \text{ k}\Omega$, não podendo ser aproximado por um amplificador operacional ideal. Assim, determine o ganho V_o/V_i , aproximadamente, e assinale a opção correta.

- (A) -9 V/V
- (B) -1,2 V/V
- (C) 1,2 V/V
- (D) 8 V/V
- (E) 9 V/V

QUESTÃO 25

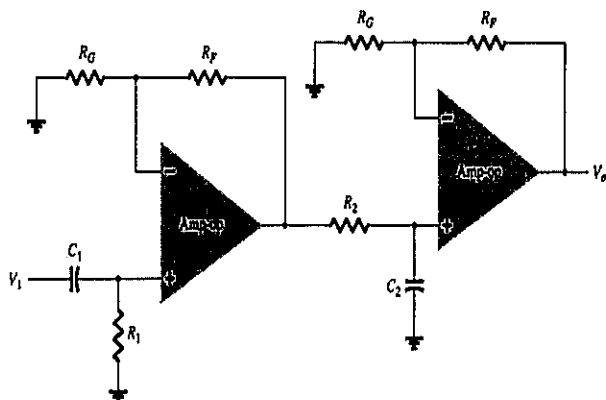
Coloque F (falso) ou V (verdadeiro) nas afirmativas abaixo, em relação às propriedades dos dispositivos semicondutores, assinalando a seguir a opção correta.

- () A corrente de manutenção (I_H) é o valor de corrente abaixo do qual o SCR passa do estado de condução para a região de bloqueio direto sob condições estabelecidas.
- () O DIAC é basicamente uma combinação paralela inversa de camadas semicondutoras com dois terminais que permitem disparos em qualquer direção.
- () O UJT é um dispositivo de quatro terminais.
- () O TRIAC é basicamente um UJT com um terminal de porta para controlar a ação do dispositivo em qualquer sentido.
- () Além do disparo pela porta, um SCR pode ser ligado com uma tensão de porta zero pela simples aplicação de corrente suficiente no dispositivo.

- (A) (F) (F) (F) (F) (V)
- (B) (V) (V) (V) (V) (F)
- (C) (F) (F) (V) (V) (V)
- (D) (V) (V) (F) (F) (F)
- (E) (V) (F) (F) (V) (V)

QUESTÃO 26

Observe o circuito abaixo.



Considerando os amplificadores operacionais ideais, determine as frequências de corte inferior e superior, respectivamente, do filtro ativo passa-banda acima e assinale a opção correta.

Dados:

$C_1 = 100 \text{ nF}$;

$C_2 = 2 \text{ nF}$;

$R_1 = 1 \text{ k}\Omega$; e

$R_2 = 1 \text{ k}\Omega$.

- (A) 1,6 kHz e 80 kHz
- (B) 8 kHz e 400 kHz
- (C) 10 kHz e 500 kHz
- (D) 1,6 MHz e 80 MHz
- (E) 8 MHz e 400 MHz

QUESTÃO 27

Observe a expressão abaixo.

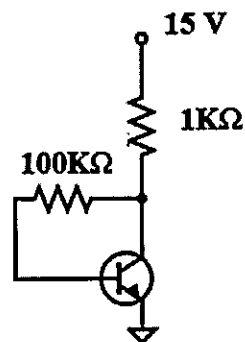
$$1101\ 0011_2 - 40_{10} + 25_{16}$$

Assinale a opção que apresenta o resultado da expressão acima no sistema de numeração octal.

- (A) 208_8
- (B) 318_8
- (C) 320_8
- (D) 328_8
- (E) 440_8

QUESTÃO 28

Analise o circuito a seguir.



Calcule o valor da corrente no coletor do transistor apresentado acima e assinale a opção correta. Dados: $V_{BE} = 0,8 \text{ V}$ e $\beta = 99$.

- (A) $71 \mu\text{A}$
- (B) $0,14 \text{ mA}$
- (C) $7,0 \text{ mA}$
- (D) $7,1 \text{ mA}$
- (E) $14,2 \text{ mA}$

QUESTÃO 29

Um transformador em 120 V consome uma potência de 3.600W e fornece 100 A em 30V para uma carga com um fator de potência igual a 0,9. Qual é a eficiência desse transformador?

- (A) 2,5%
- (B) 12%
- (C) 25%
- (D) 83%
- (E) 97%

QUESTÃO 30

Um motor de indução consome 1.680 W, usando uma corrente eficaz de 20 A e opera com um fator de potência de 0,7. Com base nos dados apresentados, qual é o valor eficaz da tensão da linha ca?

- (A) 40
- (B) 69,4
- (C) 76,5
- (D) 84
- (E) 120

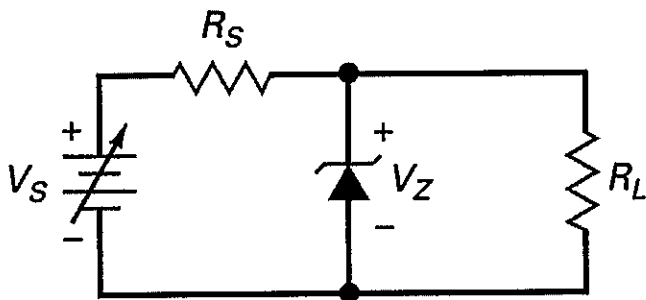
QUESTÃO 31

Com relação ao conceito de decibel e aos cálculos associados, assinale a opção correta.

- (A) Um cálculo em decibel pode assumir tanto valores positivos quanto negativos.
- (B) O ganho em decibel para um aumento no valor de potência de 2 W para 4 W é diferente daquele para aumento de 4 W para 8 W.
- (C) O conceito de decibel é utilizado quando há uma relação linear entre as variáveis em análise, como por exemplo, potência e níveis de áudio.
- (D) O ganho de tensão em decibel, no caso de comparação entre valores de tensão V_1 e V_2 , é dado pela equação $G_{db} = 10 \log_{10}(V_2/V_1)$.
- (E) O ganho em decibel de um sistema em cascata é calculado pela multiplicação dos ganhos em decibel de cada estágio.

QUESTÃO 32

Analise o circuito a seguir, onde o diodo Zener apresenta tensão de ruptura de Zener de 12 V.



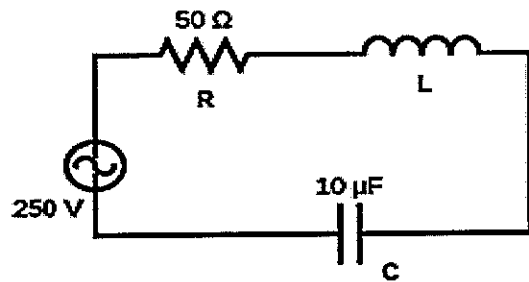
Calcule o valor da corrente no diodo Zener e assinale a opção correta.

Dados: $V_S = 20 \text{ V}$; $R_S = 1 \text{ k}\Omega$; e $R_L = 2 \text{ k}\Omega$.

- (A) 2,00 mA
- (B) 4,00 mA
- (C) 6,00 mA
- (D) 6,33 mA
- (E) 8,00 mA

QUESTÃO 33

Observe o circuito abaixo.

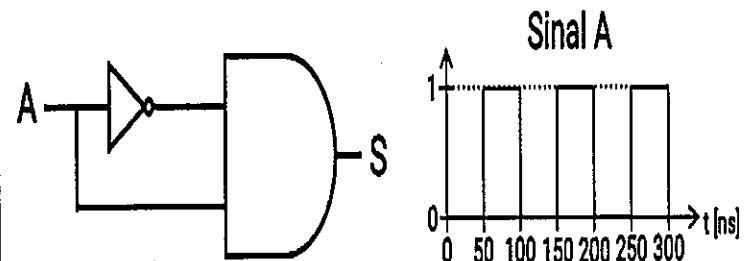


Considerando o circuito acima, calcule o valor de L para que a frequência de ressonância do circuito seja 1000 kHz e assinale a opção correta.

- (A) 15,9 nH
- (B) 2,54 nH
- (C) 6,08 nH
- (D) 15,9 mH
- (E) 2,54 mH

QUESTÃO 34

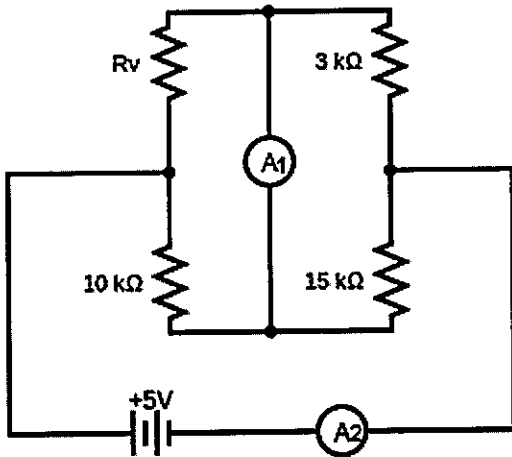
Para o circuito e valor de entrada do sinal A abaixo especificados, durante quanto tempo a saída S permanecerá em nível lógico 1 no período de 300 ns? Desconsidere o tempo de atraso de propagação na entrada e considere o tempo de atraso de propagação na saída de 10 ns, tanto para mudança de nível lógico 0 para 1, quanto de nível lógico 1 para 0.



- (A) 0 ns
- (B) 10 ns
- (C) 20 ns
- (D) 30 ns
- (E) 40 ns

QUESTÃO 35

Considere que no circuito abaixo o amperímetro A1 mede uma corrente igual a 0 A. Calcule o valor da corrente medida pelo amperímetro A2, em mA.



- (A) 1
- (B) 1,2
- (C) 1,5
- (D) 3
- (E) 3,2

QUESTÃO 36

Um circuito somador completo recebe como entradas dois números binários de um algarismo (A e B) e um transporte de entrada (T_e), proveniente de outro circuito somador completo ou meio somador. As saídas desse circuito são a soma dos números (S) e o transporte de saída (T_s). Assim, assinale a opção que apresenta a expressão booleana para T_s .

- (A) $A \cdot T_e + B \cdot T_e + A \cdot B$
- (B) $A + B + T_e$
- (C) $\bar{A} + B \cdot T_e + \bar{A} \cdot B \cdot \bar{T}_e + \bar{A} \cdot \bar{B} \cdot T_e + A \cdot B \cdot T_e$
- (D) $A \oplus B \oplus T_e$
- (E) $A \cdot B$

QUESTÃO 37

Sobre circuitos de corrente alternada, assinale a opção INCORRETA:

- (A) Quando um fasor V_A está deslocado de 90° no sentido anti-horário de outro fasor V_B , dizemos que V_A está adiantado em relação a V_B .
- (B) O valor de rms de uma onda senoidal alternada, também chamado de valor eficaz, é o valor correspondente à mesma quantidade de tensão contínua capaz de produzir a mesma potência de aquecimento.
- (C) O valor médio da tensão de uma onda senoidal corresponde à média aritmética de todos os valores de um ciclo da onda senoidal.
- (D) Em circuito ca que contenha apenas resistores, as leis de Ohm são aplicadas da mesma maneira que em circuitos cc.
- (E) Geralmente, o fasor de referência usado é o horizontal, que corresponde a 0° .

QUESTÃO 38

Observe a tabela verdade abaixo.

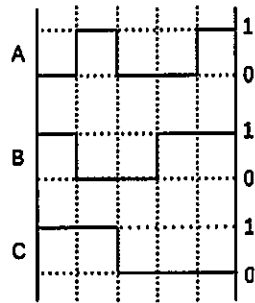
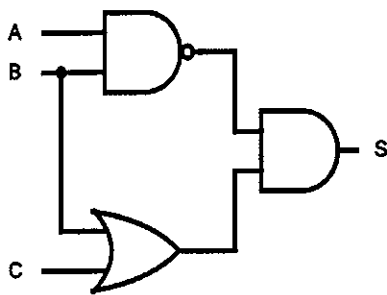
A	B	C	S
0	0	0	0
0	0	1	0
0	1	0	1
0	1	1	1
1	0	0	1
1	0	1	0
1	1	0	
1	1	1	

Considere que os dados da tabela serão utilizados para montar um circuito lógico simples com entrada A, B e C e saída S e utilizando somente uma porta lógica E (AND), uma porta lógica OU (OR) e uma porta inversora. Assim, ainda que parte da informação da tabela esteja incompleta, é correto afirmar que os valores de S da penúltima e última linhas da tabela são respectivamente, iguais a:

- (A) 0 e 0.
- (B) 0 e 1.
- (C) 1 e 0.
- (D) 1 e 1.
- (E) Não é possível encontrar os valores com as informações disponíveis.

QUESTÃO 39

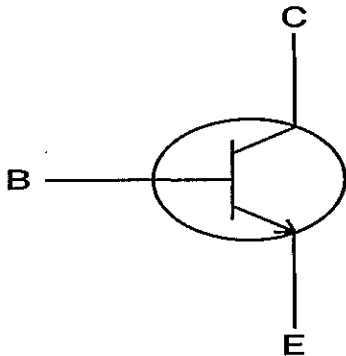
Considere o circuito lógico abaixo à esquerda, com entradas A, B e C, e saída S. Dados os valores para as entradas A, B e C no gráfico abaixo à direita, assinale a opção que apresenta os valores para a saída S.



- (A) 0, 0, 1, 0, 1
- (B) 0, 1, 0, 1, 1
- (C) 1, 0, 1, 0, 1
- (D) 1, 1, 0, 0, 1
- (E) 1, 1, 0, 1, 0

QUESTÃO 40

Considere o transistor NPN na figura abaixo.

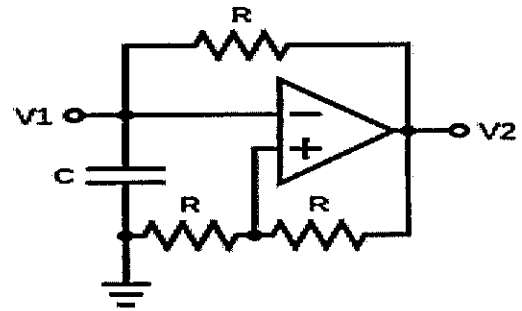


Antes de ser colocado em um circuito, esse componente pode ser verificado com um multímetro na configuração para teste de diodos. No funcionamento normal do transistor, há duas medições que resultarão em leitura de tensão. Assinale a opção que apresenta o terminal do multímetro (positivo e negativo) e o ponto (B, C e E) ao qual ele estará conectado para essas duas medições.

- (A) 1 - positivo em E e negativo em B; 2 - positivo em C e negativo em B.
- (B) 1 - positivo em B e negativo em E; 2 - positivo em C e negativo em B.
- (C) 1 - positivo em E e negativo em B; 2 - positivo em E e negativo em C.
- (D) 1 - positivo em B e negativo em E; 2 - positivo em C e negativo em E.
- (E) 1 - positivo em B e negativo em E; 2 - positivo em B e negativo em C.

QUESTÃO 41

Analise o circuito abaixo, considerando os limites de tensão de saída do amplificador operacional de 9 V e -9 V.

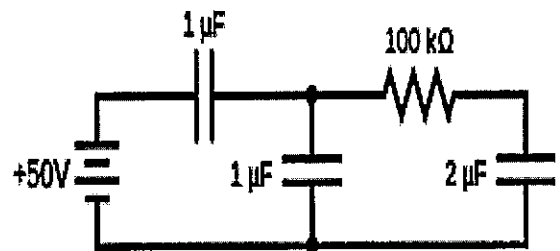


Assinale a opção que apresenta, respectivamente, a forma de onda e o valor máximo do sinal V2.

- (A) Triangular, 9 V.
- (B) Quadrada, 9 V.
- (C) Triangular, 4,5 V.
- (D) Dente de serra, 4,5 V.
- (E) Quadrada, 4,5 V.

QUESTÃO 42

Observe o circuito abaixo.



Determine a constante de tempo do circuito acima e assinale a opção correta.

- (A) 100 μs
- (B) 200 μs
- (C) 250 μs
- (D) 100 ms
- (E) 250 ms

QUESTÃO 43

Com relação às memórias, assinale a opção INCORRETA.

- (A) Podem ser classificadas quanto ao acesso, volatilidade, troca de dados e tipo de armazenamento.
- (B) ROM, PROM e EPROM são memórias não voláteis.
- (C) Uma memória com endereços de 16 bits contendo 1 byte por endereço tem uma capacidade de memória de 524.288 bits.
- (D) UV PROM podem ser reprogramadas após apagar seus dados.
- (E) A célula básica da RAM estática armazena cada dado por efeito capacitivo dos dispositivos semicondutores.

QUESTÃO 44

Com relação aos varistores, analise as afirmativas abaixo.

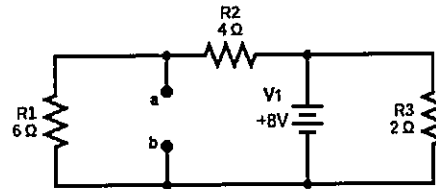
- I- Funcionam como dois diodos Zener ligados em anti-série com uma tensão de ruptura alta nos dois sentidos de polarização.
- II- Podem suportar transientes de corrente com picos de centenas ou milhares de amperes.
- III- São conhecidos também como diodo de estalo.
- IV- Funcionam como um capacitor variável.

Assinale a opção correta.

- (A) Apenas as afirmativas I e II estão corretas.
- (B) Apenas as afirmativas II e III estão corretas.
- (C) Apenas a afirmativa III está correta.
- (D) Apenas as afirmativas II e IV estão corretas.
- (E) Apenas a afirmativa IV está correta.

QUESTÃO 45

Examine o circuito abaixo, calcule a tensão e o resistor do circuito equivalente de Thevenin vistos dos terminais a - b e assinale a opção correta.



- (A) $V_{th} = 4V$ e $R_{th} = 2\Omega$
- (B) $V_{th} = 4V$ e $R_{th} = 2,4\Omega$
- (C) $V_{th} = 4V$ e $R_{th} = 3\Omega$
- (D) $V_{th} = 4,8V$ e $R_{th} = 2\Omega$
- (E) $V_{th} = 4,8V$ e $R_{th} = 2,4\Omega$

QUESTÃO 46

Um gerador síncrono de 120 Hz e 5 polos alimenta um motor de indução de 3 polos com escorregamento de 2,5%. Assim, as velocidades do gerador e do motor, em rpm, são, respectivamente:

- (A) 2.880 e 4.680
- (B) 2.880 e 4.800
- (C) 4.800 e 2.880
- (D) 4.800 e 2.808
- (E) 4.800 e 4.680

QUESTÃO 47

Com relação aos diodos, analise as afirmativas abaixo.

- I- Quanto maior a intensidade luminosa incidente em um fotodiodo, maior o número de portadores minoritários e menor a corrente reversa.
- II- A ideia básica de um acoplador ótico é usar uma câmara ressonante espelhada que reforça a emissão de ondas de luz em uma frequência simples de mesma fase.
- III- O efeito que permite a emissão de luz em um LED é a eletroluminescência.
- IV- Na região de fuga em um diodo Zener, a corrente é baixa e positiva.

Assinale a opção correta.

- (A) Apenas as afirmativas I e II estão corretas.
- (B) Apenas as afirmativas II e III estão corretas.
- (C) Apenas a afirmativa III está correta.
- (D) Apenas as afirmativas II e IV estão corretas.
- (E) Apenas a afirmativa IV está correta.

QUESTÃO 48

Analise as afirmativas abaixo e assinale a opção que completa corretamente as lacunas, respectivamente.

- I- Em eletricidade básica, é considerado o fluxo convencional da corrente o sentido de movimento das cargas _____.
- II- Alguns materiais, como o _____, produzem o fenômeno conhecido como efeito fotoelétrico, ou seja, emitem elétrons quando as suas superfícies são atingidas por luz.
- III- Considerando a lei de Ohm para circuitos magnéticos, o fluxo magnético é _____ proporcional ao comprimento da bobina.

- (A) negativas / quartzo / diretamente
- (B) positivas / quartzo / diretamente
- (C) negativas / zinco / inversamente
- (D) positivas / potássio / inversamente
- (E) negativas / zinco / diretamente.

QUESTÃO 49

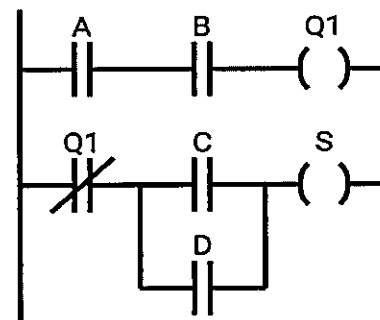
Coloque F (falso) ou V (verdadeiro) nas afirmativas abaixo, em relação às propriedades dos dispositivos semicondutores, assinalando a seguir a opção correta.

- () Os semicondutores são uma classe especial de elementos cuja condutividade está entre a de um bom condutor e a de um isolante.
- () Em um cristal de silício ou germânio dopado, os quatro elétrons de valência de um átomo formam um arranjo de ligação com quatro átomos adjacentes.
- () Um material semiconductor que tenha sido submetido ao processo de dopagem é chamado de material intrínseco.
- () O material do tipo 'p' é formado pela dopagem de um cristal puro de germânio ou silício com átomos de impureza que possuem cinco elétrons de valência.
- () Em um material do tipo p, a lacuna é o portador majoritário e o elétron é o portador minoritário.

- (A) (F) (F) (V) (F) (V)
- (B) (V) (V) (V) (V) (F)
- (C) (F) (F) (F) (V) (V)
- (D) (V) (F) (V) (F) (V)
- (E) (V) (F) (F) (F) (V)

QUESTÃO 50

Dado o diagrama *ladder* abaixo, determine a equação lógica correspondente à saída S e assinale a opção correta.



- (A) $S = C + D$
- (B) $S = \overline{A} \cdot \overline{B} \cdot C + \overline{A} \cdot B \cdot D$
- (C) $S = \overline{A} \cdot \overline{B} + C \cdot D$
- (D) $S = A \cdot B \cdot C + A \cdot B \cdot D$
- (E) $S = \overline{A} \cdot \overline{B} \cdot C + \overline{A} \cdot D \cdot \overline{B}$


RASCUNHO PARA REDAÇÃO

TÍTULO:

1	
2	
3	
4	
5	
6	
7	
8	
9	
10	
11	
12	
13	
14	
15	
16	
17	
18	
19	
20	
21	
22	
23	
24	
25	
26	
27	
28	
29	
30	

INSTRUÇÕES GERAIS AO CANDIDATO

- 1 - Verifique se a prova recebida e a folha de respostas são da mesma cor (consta no rodapé de cada folha a cor correspondente) e se não faltam questões ou páginas. Escreva e assine corretamente seu nome, coloque seu número de inscrição e o dígito verificador (DV) apenas nos locais indicados;
- 2 - O tempo para a realização da prova será de **4 (quatro) horas**, incluindo o tempo necessário à redação e à marcação das respostas na folha de respostas, e não será prorrogado;
- 3 - Só inicie a prova após ser autorizado pelo Fiscal, interrompendo sua execução quando determinado;
- 4 - A redação deverá ser uma dissertação com ideias coerentes, claras e objetivas, escritas em língua portuguesa. Deverá ter, no mínimo, 20 linhas contínuas, considerando o recuo dos parágrafos, e no máximo 30 linhas;
- 5 - Iniciada a prova, não haverá mais esclarecimentos. O candidato somente poderá deixar seu lugar, devidamente autorizado pelo Supervisor/Fiscal, para se retirar definitivamente do recinto de prova ou, nos casos abaixo especificados, devidamente acompanhado por militar designado para esse fim:
 - atendimento médico por pessoal designado pela MB;
 - fazer uso de banheiro; e
 - casos de força maior, comprovados pela supervisão do certame, sem que aconteça saída da área circunscrita para a realização da prova.
 Em nenhum dos casos haverá prorrogação do tempo destinado à realização da prova; em caso de retirada definitiva do recinto de prova, esta será corrigida até onde foi solucionada;
- 6 - Use caneta esferográfica preta ou azul para preencher a folha de respostas;
- 7 - Confira nas folhas de questões as respostas que você assinalou como corretas antes de marcá-las na folha de respostas. Cuidado para não marcar duas opções para uma mesma questão na folha de respostas (a questão será perdida);
- 8 - Para rascunho, use os espaços disponíveis nas folhas de questões, mas só serão corrigidas as respostas marcadas na folha de respostas;
- 9 - O tempo mínimo de permanência dos candidatos no recinto de aplicação de provas é de **2 (duas) horas**.
- 10 - Será eliminado sumariamente do processo seletivo/concurso e suas provas não serão levadas em consideração o candidato que:
 - a) der ou receber auxílio para a execução da Prova escrita objetiva de conhecimentos profissionais e da Redação;
 - b) utilizar-se de qualquer material não autorizado;
 - c) desrespeitar qualquer prescrição relativa à execução da Prova e da Redação;
 - d) escrever o nome ou introduzir marcas identificadoras noutro lugar que não o determinado para esse fim;
 - e) cometer ato grave de indisciplina; e
 - f) comparecer ao local de realização da Prova escrita objetiva de conhecimentos profissionais e da Redação após o horário previsto para o fechamento dos portões.
- 11 - Instruções para o preenchimento da folha de respostas:
 - a) use caneta esferográfica azul ou preta;
 - b) escreva seu nome em letra de forma no local indicado;
 - c) assine seu nome no local indicado;
 - d) no campo inscrição DV, escreva seu número de inscrição nos retângulos, da esquerda para a direita, um dígito em cada retângulo. Escreva o dígito correspondente ao DV no último retângulo. Após, cubra todo o círculo correspondente a cada número. Não amasse, dobre ou rasgue a folha de respostas, sob pena de ser rejeitada pelo equipamento de leitura ótica que a corrigirá; e
 - e) só será permitida a troca de folha de respostas até o início da prova, por motivo de erro no preenchimento nos campos nome, assinatura e número de inscrição, sendo de inteira responsabilidade do candidato qualquer erro ou rasura na referida folha de respostas, após o início da prova.
- 12 - Procure preencher a folha com atenção de acordo com o exemplo abaixo:





Diretoria de Ensino da Marinha

Nome: ROBERTO SILVA

Assinatura: Roberto Silva

• Não rasure esta folha.
• Não rabisque nas áreas de respostas.
• Faça marcas sólidas nos círculos.
• Não use canetas que borrem o papel.

ERRADO:  CORRETO: 

INSCRIÇÃO

7	2	7
---	---	---

DV

4	3
---	---

P	G
2	4

02	A	B	C	D
03	A	B	C	D
04	A	B	C	D
05	A	B	C	D
06	A	B	C	D
07	A	B	C	D
08	A	B	C	D
09	A	B	C	D
10	A	B	C	D
11	A	B	C	D
12	A	B	C	D
13	A	B	C	D
14	A	B	C	D
15	A	B	C	D
16	A	B	C	D
17	A	B	C	D
18	A	B	C	D
19	A	B	C	D
20	A	B	C	D
21	A	B	C	D
22	A	B	C	D
23	A	B	C	D
24	A	B	C	D
25	A	B	C	D

27	A	B	C	D
28	A	B	C	D
29	A	B	C	D
30	A	B	C	D
31	A	B	C	D
32	A	B	C	D
33	A	B	C	D
34	A	B	C	D
35	A	B	C	D
36	A	B	C	D
37	A	B	C	D
38	A	B	C	D
39	A	B	C	D
40	A	B	C	D
41	A	B	C	D
42	A	B	C	D
43	A	B	C	D
44	A	B	C	D
45	A	B	C	D
46	A	B	C	D
47	A	B	C	D
48	A	B	C	D
49	A	B	C	D
50	A	B	C	D

T
A
R
J
A

- 13 - Não será permitido levar a prova após sua realização. O candidato está autorizado a transcrever suas respostas, dentro do horário destinado à solução da prova, utilizando o modelo impresso no fim destas instruções, para posterior conferência com o gabarito que será divulgado. É proibida a utilização de qualquer outro tipo de papel para anotação do gabarito.

ANOTE SEU GABARITO										PROVA DE COR _____														
1	2	3	4	5	6	7	8	9	10	11	12	13	14	15	16	17	18	19	20	21	22	23	24	25
26	27	28	29	30	31	32	33	34	35	36	37	38	39	40	41	42	43	44	45	46	47	48	49	50