

MARINHA DO BRASIL
SERVIÇO DE SELEÇÃO DO PESSOAL DA MARINHA

***CONCURSO PÚBLICO DE ADMISSÃO AO CURSO DE
FORMAÇÃO PARA INGRESSO NO CORPO AUXILIAR DE
PRAÇAS DA MARINHA (CP-CAP/2022)***

**ESTÁ AUTORIZADA A UTILIZAÇÃO DE
CALCULADORA PADRÃO NÃO CIENTÍFICA**

ELETROTÉCNICA

QUESTÃO 1

Um motor de indução trifásico de 380 V de tensão de linha, 5 CV de potência na ponta de eixo, 4 polos e ligado em Y tem um escorregamento de 3% em plena carga. Com base nas informações apresentadas, qual o conjugado do eixo do motor com plena carga em N.m?

- (A) 20
- (B) 25
- (C) 30
- (D) 35
- (E) 40

QUESTÃO 2

Um motor de corrente contínua em derivação contém os seguintes dados de fabricante para operação nominal: 100 CV de ponta de eixo, 300 V de tensão em seus terminais e 200 A de corrente de armadura. Deseja-se projetar um circuito que limite a corrente máxima de partida para o dobro do seu valor nominal. Caso seja adicionada uma resistência ao circuito de armadura para a partida, qual valor deverá ser utilizado?

Dado: resistência de armadura de 0,05 Ω .

- (A) 0,3 Ω
- (B) 0,5 Ω
- (C) 0,7 Ω
- (D) 1,1 Ω
- (E) 1,5 Ω

QUESTÃO 3

De acordo com a NR-10, que trata da Segurança em Instalações e Serviços em Eletricidade, é INCORRETO afirmar que:

- (A) trabalho em proximidade é aquele durante o qual o trabalhador pode entrar na zona controlada, ainda que seja com uma parte do seu corpo ou com extensões condutoras, representadas por materiais, ferramentas ou equipamentos que manipule.
- (B) em todos os serviços executados em instalações elétricas, devem ser previstas e adotadas, prioritariamente, medidas de proteção coletiva aplicáveis, mediante procedimentos, às atividades a serem desenvolvidas, de forma a garantir a segurança e a saúde dos trabalhadores.
- (C) a documentação referente às inspeções e medições do sistema de proteção contra descargas atmosféricas e aterramentos elétricos deve constar do prontuário das empresas que operam em instalações ou equipamentos integrantes do sistema elétrico de potência.
- (D) as empresas devem possuir um plano que contemple ações de emergência que envolvam as instalações ou serviços com eletricidade.
- (E) no memorial descritivo dos projetos elétricos, a indicação de posição dos dispositivos de manobra dos circuitos deverá utilizar a cor vermelha para o estado desligado e a cor verde para o estado ligado.

QUESTÃO 4

O funcionamento adequado dos equipamentos de proteção do tipo diferencial-residual depende diretamente do esquema de aterramento utilizado na instalação elétrica. Qual esquema de aterramento impossibilita o funcionamento adequado dos dispositivos de proteção do tipo diferencial-residual?

- (A) IT
- (B) TN-C
- (C) TN-C-S
- (D) TN-S
- (E) TT

QUESTÃO 5

Assinale a opção que completa corretamente as lacunas da sentença abaixo.

O(A) _____ é uma propriedade do campo elétrico, que não depende da presença de um corpo carregado; é medida em _____.

- (A) energia potencial elétrica / volts
- (B) energia elétrica / joules por coulomb
- (C) potencial elétrico / joules
- (D) potencial elétrico / joules por coulomb
- (E) potencial elétrico / volts por coulomb

QUESTÃO 6

Considere as seguintes grandezas da Luminotécnica: Iluminância, Fluxo Luminoso, Luminância, Eficiência Luminosa e Intensidade Luminosa. Quais as unidades de medida que correspondem a essas grandezas, respectivamente?

- (A) Candela (cd), Lux (lx), Lúmen (lm), cd/m^2 e lm/W .
- (B) Lux (lx), Lúmen (lm), cd/m^2 , lm/W e Candela (cd).
- (C) Candela (cd), Lux (lx), Lúmen (lm), lm/W e cd/m^2 .
- (D) lm/W , Lux (lx), Lúmen (lm), cd/m^2 e Candela (cd).
- (E) Lux (lx), cd/m^2 , Lúmen (lm), lm/W e Candela (cd).

QUESTÃO 7

De acordo com Boylestad (2012), a especificação que indica quanto tempo uma bateria de tensão fixa será capaz de fornecer uma corrente em particular é denominada de:

- (A) volt-hora.
- (B) volt por hora.
- (C) ampère-hora.
- (D) ampère por hora.
- (E) vida útil.

QUESTÃO 8

Uma fonte de tensão realiza um trabalho sobre cargas elétricas para manter uma diferença de potencial entre seus terminais. Se dW é o trabalho realizado pela fonte para transportar uma carga positiva dq do terminal negativo para o terminal positivo, o trabalho por unidade de carga da fonte (dW/dq) é chamado de:

- (A) força elétrica.
- (B) potência.
- (C) potência elétrica.
- (D) força eletromagnética.
- (E) força eletromotriz.

QUESTÃO 9

Considere um transformador com os seguintes dados: tensão primária = 13,8 kV e RTP = 120. Ao realizar a leitura de tensão no secundário desse transformador com instrumento adequado, o electricista de serviço de uma dada Organização Militar encontrou o valor de 98,25 V. Assim, calcule o valor da tensão no primário, no momento da leitura, e assinale a opção correta.

- (A) 10,98 kV
- (B) 11,79 kV
- (C) 13,80 kV
- (D) 16,89 kV
- (E) 20,34 kV

QUESTÃO 10

Fusíveis e disjuntores normalmente são utilizados em instalações elétricas como:

- (A) dispositivos de proteção.
- (B) interruptores paralelos.
- (C) chave de nível.
- (D) tomadas.
- (E) proteção contra descargas atmosféricas.

QUESTÃO 11

Dentre os diversos tipos de transformadores de força presentes nas indústrias, 2 tipos ganham destaque, a saber: os a seco e os a óleo. Assim, assinale a opção que apresenta uma característica que está presente apenas no transformador a óleo.

- (A) Relé de Buchholz.
- (B) Bobina primária.
- (C) Núcleo.
- (D) Termômetro.
- (E) Terminal secundário.

QUESTÃO 12

Uma fonte de tensão senoidal tem sua forma de onda representada por $V = 100\sqrt{2} \text{sen}(377t)$ V. Supondo que essa fonte alimentou uma carga puramente resistiva de 10Ω por três horas, qual foi o consumo em kWh?

Dado: $\sqrt{2} = 1,41$

- (A) 3,0
- (B) 4,5
- (C) 6,0
- (D) 7,5
- (E) 9,0

QUESTÃO 13

Um campo magnético uniforme, de módulo 1,2 mT, orientado verticalmente para cima, é atravessado por uma partícula que se move horizontalmente do sul para o norte com uma velocidade de $5,0 \times 10^7$ m/s. Com base nessas informações, qual é a força, em módulo, experimentada pela partícula ao entrar na câmara?

Dado: módulo da carga da partícula = $1,6 \times 10^{-19}$ C.

- (A) $7,4 \times 10^{-15}$ N
- (B) $9,6 \times 10^{-15}$ N
- (C) $1,2 \times 10^{-14}$ N
- (D) $3,5 \times 10^{-14}$ N
- (E) $1,6 \times 10^{-13}$ N

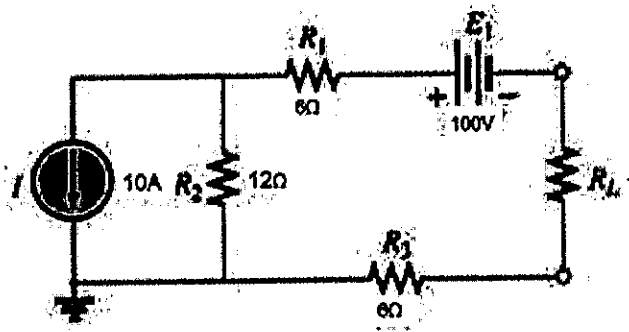
QUESTÃO 14

Considerando um circuito trifásico com componentes harmônicas máximas de 10% e valor da seção do condutor de fase de 35mm^2 , quais as seções mínimas dos condutores de neutro e de proteção, respectivamente?

- (A) 16 e 25
- (B) 25 e 16
- (C) 35 e 35
- (D) 70 e 35
- (E) 70 e 25

QUESTÃO 15

Observe a figura abaixo.



Dado o circuito acima, qual das opções abaixo representa o valor de R_L para a potência máxima da carga e o valor da potência máxima da carga, respectivamente?

- (A) 24Ω e $504,17 \text{ W}$
- (B) 24Ω e $704,17 \text{ W}$
- (C) 44Ω e $504,17 \text{ W}$
- (D) 44Ω e $704,17 \text{ W}$
- (E) 54Ω e $504,17 \text{ W}$

QUESTÃO 16

"Qualquer circuito de corrente contínua de dois terminais pode ser substituído por um circuito equivalente que consista somente de uma fonte de tensão e de um resistor em série." Assinale a opção que apresenta como é denominado o teorema para análise de circuitos supracitado.

- (A) Teorema da Superposição.
- (B) Teorema da Máxima Transferência de Potência.
- (C) Teorema de Norton.
- (D) Teorema de Thévenin.
- (E) Teorema de Millman.

QUESTÃO 17

Considerando uma tarifa de 11 centavos por kWh, calcule qual o custo total da utilização dos itens apresentados abaixo, assinalando a opção correta.

- Uma torradeira de 1200 W durante 30 minutos;
- Seis lâmpadas de 50 W durante 4 horas;
- Uma máquina de lavar de 500 W durante 45 minutos;
- Uma secadora de roupas elétrica de 4800 W durante 20 minutos; e
- Um PC de 80 W por 6 horas.

- (A) 30 centavos.
- (B) 35 centavos.
- (C) 40 centavos.
- (D) 45 centavos.
- (E) 50 centavos.

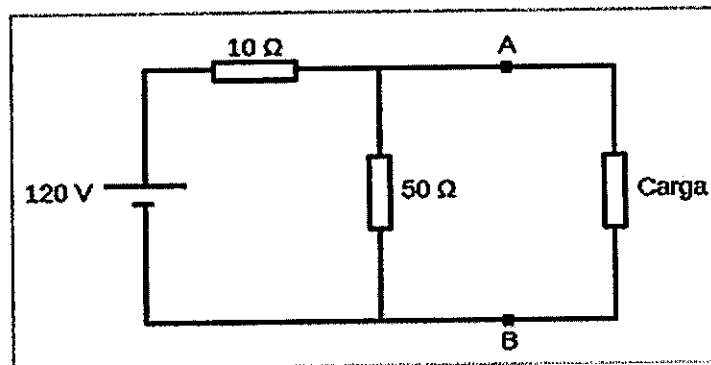
QUESTÃO 18

Para dar partida em um motor elétrico com uma chave estrela-triângulo, é necessário que o motor seja:

- (A) monofásico e que seus terminais estejam acessíveis.
- (B) monofásico e que os terminais dos enrolamentos de partida estejam acessíveis.
- (C) trifásico e que, pelo menos, um terminal dos enrolamentos das fases esteja acessível.
- (D) trifásico e que os dois terminais dos enrolamentos das fases estejam acessíveis.
- (E) trifásico e que, pelo menos, dois enrolamentos tenham seus terminais acessíveis.

QUESTÃO 19

Observe a figura abaixo.



A fonte de tensão constante, representada na figura acima entre os terminais A e B, alimenta uma carga puramente resistiva. Com base nessas informações, qual o valor da máxima transferência de potência fornecida à carga?

- (A) 150 W
- (B) 200 W
- (C) 240 W
- (D) 270 W
- (E) 300 W

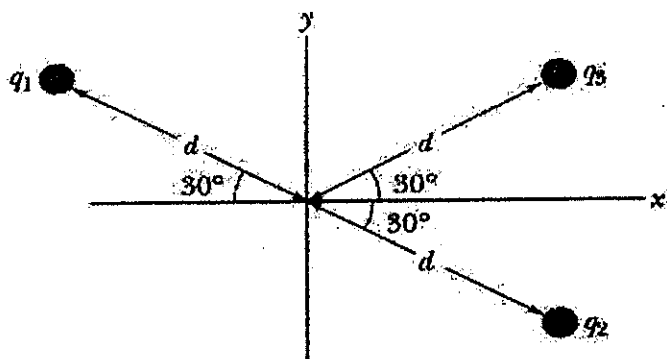
QUESTÃO 20

Em uma região do espaço, existe um campo magnético de $4 \times 10^2 \text{ T}$. Uma partícula com carga de $2 \cdot 10^{-6} \text{ C}$ e velocidade de 100 m/s é lançada, fazendo 30° com a direção do campo. Assim, sobre a partícula atuará uma força de:

- (A) $1,0 \times 10^{-2} \text{ N}$
- (B) $2,0 \times 10^{-2} \text{ N}$
- (C) $4,0 \times 10^{-2} \text{ N}$
- (D) $6,0 \times 10^{-2} \text{ N}$
- (E) $8,0 \times 10^{-2} \text{ N}$

QUESTÃO 21

Observe a figura abaixo.



A figura acima mostra três partículas de cargas $q_1 = +2Q$, $q_2 = -2Q$ e $q_3 = -4Q$, todas situadas a uma distância d da origem. Assim, determine o módulo do campo elétrico total E produzido na origem pelas três partículas e assinale a opção correta.

Dado: Sendo $k = 1/4\pi\epsilon_0$

- (A) $(kQ / d^2) \cos(30^\circ)$
- (B) $(2kQ / d^2) \cos(30^\circ)$
- (C) $(4kQ / d^2) \cos(30^\circ)$
- (D) $(8kQ / d^2) \cos(30^\circ)$
- (E) $(16kQ / d^2) \cos(30^\circ)$

QUESTÃO 22

Assinale a opção que NÃO apresenta uma característica de um transformador ideal.

- (A) O fluxo disperso é elevado.
- (B) O coeficiente de acoplamento das bobinas é igual à unidade.
- (C) As perdas nos enrolamentos por efeito Joule são desprezíveis.
- (D) Não há perdas no núcleo.
- (E) Permeabilidade do núcleo alta a ponto de requerer uma força magnetomotriz insignificante para criar o fluxo magnético.

QUESTÃO 23

Considere a instalação elétrica de uma indústria cuja demanda média calculada foi de 879,6 kVA com fator de potência indutivo de 0,83. Desejando-se corrigi-lo para 0,92, calcule a potência capacitiva para um eventual banco de capacitores a ser instalado e assinale a opção correta.

- (A) 115 KVar
- (B) 123 KVar
- (C) 141 KVar
- (D) 179 KVar
- (E) 192 KVar

QUESTÃO 24

De acordo com Halliday, Resnick e Walker (2022), os materiais são classificados de acordo com a facilidade com que as cargas elétricas se movem em seu interior. Assim, o silício usado nos microcircuitos dos computadores é classificado como:

- (A) condutor.
- (B) não-condutor.
- (C) supercondutor.
- (D) isolante.
- (E) semiconductor.

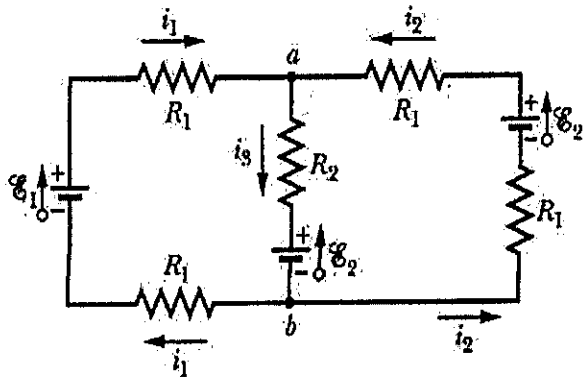
QUESTÃO 25

A isolação de condutores é identificada por dois valores V_x e V_y , comumente apresentados da seguinte forma V_x/V_y . Assim, as tensões V_x e V_y são, respectivamente:

- (A) máxima tensão de operação e tensão suportável de impulso.
- (B) tensão suportável de impulso e máxima tensão de operação.
- (C) valor eficaz da tensão entre condutores e valor eficaz da tensão entre condutor e terra (ou blindagem).
- (D) valor eficaz da tensão entre condutor e terra (ou blindagem) e máxima tensão de operação.
- (E) valor eficaz da tensão entre condutor e terra (ou blindagem) e valor eficaz da tensão entre condutores.

QUESTÃO 26

Observe a figura abaixo.



A figura acima mostra um circuito cujos elementos têm os seguintes valores:

$\varepsilon_1 = 3,0 \text{ V}$, $\varepsilon_2 = 6,0 \text{ V}$, $R_1 = 2,0\Omega$ e $R_2 = 4,0\Omega$. Sendo as três fontes ideais, determine o valor absoluto das correntes i_1 , i_2 e i_3 em ampères, respectivamente, e assinale a opção correta.

- (A) 0,5; 0,25 e 0,25
- (B) 0,5; 0,5 e 0,25
- (C) 0,25; 0,25 e 0,25
- (D) 0,5; 0,5 e 0,5
- (E) 0,25; 0,5 e 0,25

QUESTÃO 27

Um condutor elétrico tem comprimento L , diâmetro D e resistência elétrica R . Ao dobrar o seu comprimento e reduzir a metade o diâmetro, sua nova resistência elétrica será igual a:

- (A) $R/2$
- (B) $3R/4$
- (C) R
- (D) $4R$
- (E) $8R$

QUESTÃO 28

Um militar da Marinha do Brasil realizou um teste, a fim de descobrir as propriedades de uma carga trifásica equilibrada encontrada a bordo. Utilizando os equipamentos apropriados e executando as medições de forma correta, concluiu que, ao aplicar uma tensão de linha de 380 V, obteve corrente de linha de 10 A e potência ativa consumida de 5800 W. Com base nessas informações, é correto afirmar que o fator de potência da carga é de:

Dado: $\sqrt{3} = 1,73$

- (A) 0,70
- (B) 0,76
- (C) 0,80
- (D) 0,88
- (E) 0,90

QUESTÃO 29

Segundo Mamede Filho (2017), os transformadores de corrente podem ser classificados de acordo com a disposição do enrolamento primário e a construção do núcleo. Assinale a opção que NÃO indica um tipo de transformador de corrente.

- (A) Tipo vertical.
- (B) Tipo enrolado.
- (C) Tipo janela.
- (D) Tipo bucha.
- (E) Tipo núcleo dividido.

QUESTÃO 30

Observe a foto abaixo de uma determinada Organização Militar da Marinha do Brasil.

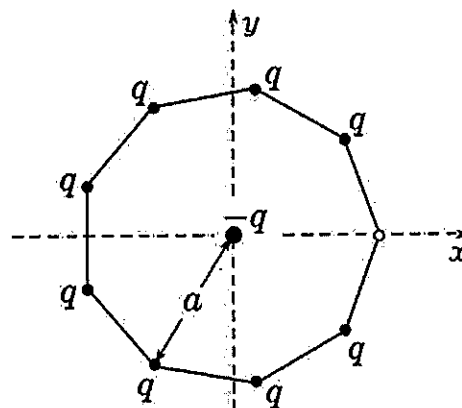


É correto afirmar que se trata de um equipamento do tipo:

- (A) transformador de corrente.
- (B) transdutor de potencial.
- (C) chave seccionadora tripolar.
- (D) bucha de passagem.
- (E) disjuntor a grande volume de óleo.

QUESTÃO 31

Observe a figura abaixo.



Considere um eneágono (polígono de nove lados) regular, com partículas de carga q em cada um de seus vértices, exceto em um deles, conforme mostrado na figura acima. Com base nessas informações, calcule a força elétrica resultante sobre uma partícula de carga $-q$ no centro do polígono e assinale a opção correta.

Dado: $k = 1/4\pi\epsilon_0$

- (A) $(9kq^2 / a^2) x$
- (B) $-(9kq^2 / a^2) x$
- (C) $(kq^2 / a^2) x$
- (D) $-(kq^2 / a^2) x$
- (E) $(kq^2 / 4a^2) x$

QUESTÃO 32

No tocante à correção do fator de potência de cargas lineares, qual opção NÃO apresenta uma das alternativas utilizadas pelas indústrias?

- (A) Evitar o funcionamento de motores a vazio e de outras cargas elétricas que operam com ineficiência.
- (B) Instalação de indutores.
- (C) Instalação de motores síncronos superexcitados.
- (D) Instalação de bancos de capacitores fixos.
- (E) Instalação de bancos de capacitores automáticos.

QUESTÃO 33

Em um quadro de distribuição de uma instalação predial em baixa tensão, existem 20 circuitos efetivamente disponíveis. Sendo assim, o espaço mínimo nesse quadro destinado à reserva para ampliações futuras da instalação, em número de circuitos, é igual a:

- (A) 2
- (B) 3
- (C) 4
- (D) 5
- (E) 6

QUESTÃO 34

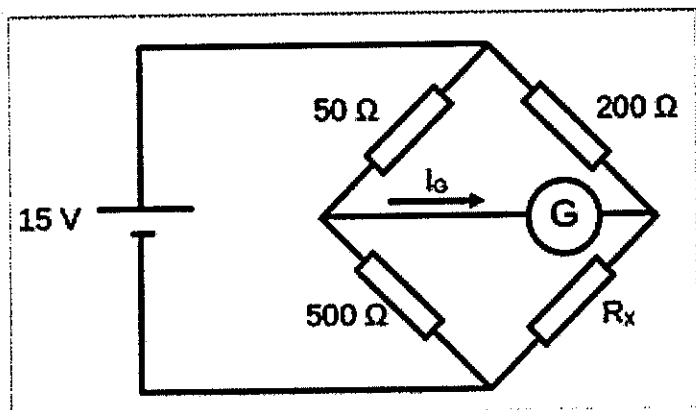
Assinale a opção que completa corretamente as lacunas da sentença abaixo.

Quando uma força magnetizante externa é aplicada em materiais _____, os momentos dos domínios magnéticos tendem a se alinhar com o campo magnético e produzem um valor muito mais elevado de _____ do que aquele que existiria devido apenas à força magnetizante aplicada até que todos os momentos magnéticos estejam alinhados com o campo aplicado. Quando o campo aplicado é reduzido até zero, os momentos dos dipolos magnéticos, embora tendendo a relaxar e a assumir suas orientações iniciais, não são mais totalmente aleatórios em suas orientações. Esse fenômeno é conhecido por _____.

- (A) diamagnéticos - densidade de fluxo - histerese
- (B) paramagnéticos - densidade de fluxo - correntes parasitas
- (C) ferromagnéticos - corrente - correntes parasitas
- (D) paramagnéticos - corrente - correntes parasitas
- (E) ferromagnéticos - densidade de fluxo - histerese

QUESTÃO 35

Observe a figura abaixo.



Sabendo que o galvanômetro da figura acima indica uma corrente I_G nula, calcule o valor resistência R_x e assinale a opção correta.

- (A) 150 Ω
- (B) 600 Ω
- (C) 1200 Ω
- (D) 2000 Ω
- (E) 2500 Ω

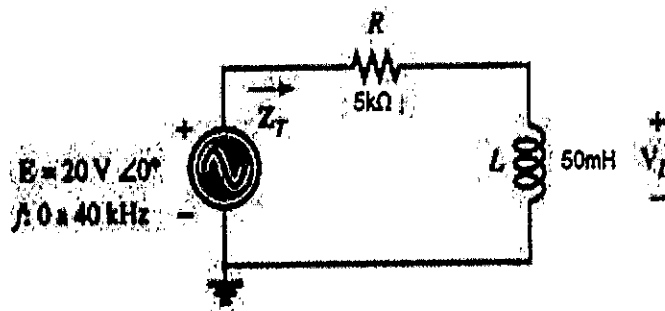
QUESTÃO 36

São tipos de lâmpadas de descarga, EXCETO:

- (A) a fluorescente.
- (B) a de vapor de mercúrio.
- (C) a de vapor de sódio.
- (D) a de vapor metálico.
- (E) a de vapor de silício.

QUESTÃO 37

Observe a figura abaixo.



Com base no circuito acima, calcule o valor da frequência em que $X_L = R$ e assinale a opção correta.

- (A) 15915,49 Hz
- (B) 16915,49 Hz
- (C) 17915,49 Hz
- (D) 18915,49 Hz
- (E) 19915,49 Hz

QUESTÃO 38

De acordo com a NR-10, que trata da Segurança em Instalações e Serviços em Eletricidade, analise as afirmativas abaixo.

- I- Os procedimentos de trabalho devem conter, no mínimo, objetivo, campo de aplicação, base técnica, competências e responsabilidades, disposições gerais, medidas de controle e orientações finais.
- II- É considerado trabalhador capacitado aquele que trabalha sob a responsabilidade de profissional habilitado e autorizado.
- III- Uma instalação elétrica é considerada desenergizada somente após o cumprimento dos seguintes procedimentos: o seccionamento, o impedimento da reenergização, a constatação da ausência de tensão e instalação do aterramento temporário com equipotencialização dos condutores dos circuitos.

Assinale a opção correta.

- (A) Apenas a afirmativa I está correta.
- (B) Apenas a afirmativa II está correta.
- (C) Apenas a afirmativa III está correta.
- (D) Apenas as afirmativas I e II estão corretas.
- (E) Apenas as afirmativas I e III estão corretas.

QUESTÃO 39

Um transformador de 3300:330 V e 100 kVA é conectado em forma de autotransformador, de modo a permitir uma relação de 3300:3630 V (admite-se que o enrolamento de 330 V tem isolamento suficiente para suportar a tensão de 3630V). Considerando perdas constantes de 9 kW, calcule qual o rendimento do autotransformador e assinale a opção correta.

- (A) 85%
- (B) 90%
- (C) 93%
- (D) 95%
- (E) 99%

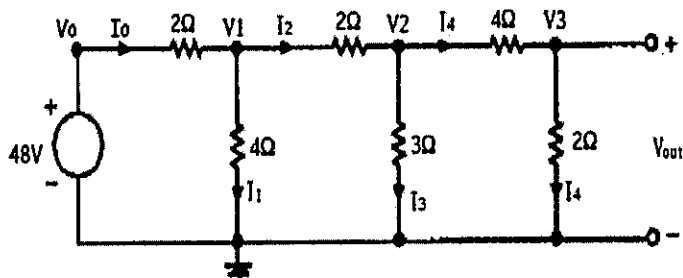
QUESTÃO 40

Segundo Mamede (2017), como se chama a técnica utilizada para isolar somente a parte do circuito afetado baseando-se na diferença dos tempos de disparo de duas proteções consecutivas?

- (A) Coordenação.
- (B) Seletividade amperimétrica.
- (C) Seletividade cronométrica.
- (D) Seletividade lógica.
- (E) Desenergização coordenada.

QUESTÃO 41

Considere o circuito abaixo.



Com base no circuito acima, assinale a opção que apresenta o valor da tensão de saída V_{out} .

- (A) 0V
- (B) 1V
- (C) 2V
- (D) 3V
- (E) 4V

QUESTÃO 42

A densidade de corrente em um fio cilíndrico de raio $R = 2,0\text{mm}$ é uniforme ao longo de uma seção reta do fio e igual a $2,0 \times 10^5 \text{ A/m}^2$. Qual é a corrente na parte externa do fio, entre as distâncias radiais $R/2$ e R ?

- (A) 0,9A
- (B) 1,5A
- (C) 1,9A
- (D) 2,5A
- (E) 2,9A.

QUESTÃO 43

Observe as figuras abaixo.

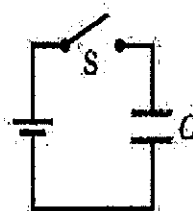


Figura 1



Figura 2

Considere que na Figura 1 a chave S é fechada para ligar o capacitor descarregado de capacitância $C = 0,25\mu\text{F}$ à bateria de diferença de potencial $V = 12 \text{ V}$. A placa inferior do capacitor tem uma área $A = 2,0 \times 10^{-4} \text{ m}^2$ e é feita de cobre, material no qual a densidade de elétrons de condução é $n = 8,49 \times 10^{22} \text{ elétrons/m}^3$. Com base nessas informações, calcule a profundidade d no interior da placa (Figura 2), considerando que os elétrons se movem para a superfície da placa quando o capacitor está totalmente carregado e assinale a opção correta.

Dado: carga do elétron = $1,602 \times 10^{-19} \text{ C}$

- (A) $1,1 \times 10^{-12} \text{ m}$
- (B) $1,6 \times 10^{-12} \text{ m}$
- (C) $2,1 \times 10^{-12} \text{ m}$
- (D) $2,6 \times 10^{-12} \text{ m}$
- (E) $3,1 \times 10^{-12} \text{ m}$

QUESTÃO 44

Toda a instalação deve ser periodicamente verificada por pessoas credenciadas ou qualificadas, com uma frequência que varia de acordo com a importância da instalação. Esse contexto trata de que tipo de manutenção?

- (A) Planejada.
- (B) Programada.
- (C) Preditiva.
- (D) Corretiva.
- (E) Preventiva.


RASCUNHO PARA REDAÇÃO

TÍTULO:

1	
2	
3	
4	
5	
6	
7	
8	
9	
10	
11	
12	
13	
14	
15	
16	
17	
18	
19	
20	
21	
22	
23	
24	
25	
26	
27	
28	
29	
30	

INSTRUÇÕES GERAIS AO CANDIDATO

- 1- Verifique se a prova recebida e a folha de respostas são da mesma cor (consta no rodapé de cada folha a cor correspondente) e se não faltam questões ou páginas. Escreva e assinhe corretamente seu nome, coloque seu número de inscrição e o dígito verificador (DV) apenas nos locais indicados;
- 2- O tempo para a realização da prova será de **4 (quatro) horas**, incluindo o tempo necessário à redação e à marcação das respostas na folha de respostas, e não será prorrogado;
- 3- Só inicie a prova após ser autorizado pelo Fiscal, interrompendo sua execução quando determinado;
- 4- A redação deverá ser uma dissertação com ideias coerentes, claras e objetivas, escritas em língua portuguesa. Deverá ter, no mínimo, 20 linhas contínuas, considerando o recuo dos parágrafos, e no máximo 30 linhas;
- 5- Iniciada a prova, não haverá mais esclarecimentos. O candidato somente poderá deixar seu lugar, devidamente autorizado pelo Supervisor/Fiscal, para se retirar definitivamente do recinto de prova ou, nos casos abaixo especificados, devidamente acompanhado por militar designado para esse fim:
 - atendimento médico por pessoal designado pela MB;
 - fazer uso de banheiro; e
 - casos de força maior, comprovados pela supervisão do certame, sem que aconteça saída da área circunscrita para a realização da prova.
 Em nenhum dos casos haverá prorrogação do tempo destinado à realização da prova; em caso de retirada definitiva do recinto de prova, esta será corrigida até onde foi solucionada;
- 6- Use caneta esferográfica preta ou azul para preencher a folha de respostas;
- 7- Confira nas folhas de questões as respostas que você assinalou como corretas antes de marcá-las na folha de respostas. Cuidado para não marcar duas opções para uma mesma questão na folha de respostas (a questão será perdida);
- 8- Para rascunho, use os espaços disponíveis nas folhas de questões, mas só serão corrigidas as respostas marcadas na folha de respostas;
- 9- O tempo mínimo de permanência dos candidatos no recinto de aplicação de provas é de **2 (duas) horas**.
- 10- Será eliminado sumariamente do processo seletivo/concurso e suas provas não serão levadas em consideração o candidato que:
 - a) der ou receber auxílio para a execução da Prova escrita objetiva de conhecimentos profissionais e da Redação;
 - b) utilizar-se de qualquer material não autorizado;
 - c) desrespeitar qualquer prescrição relativa à execução da Prova e da Redação;
 - d) escrever o nome ou introduzir marcas identificadoras noutro lugar que não o determinado para esse fim;
 - e) cometer ato grave de indisciplina; e
 - f) comparecer ao local de realização da Prova escrita objetiva de conhecimentos profissionais e da Redação após o horário previsto para o fechamento dos portões.
- 11- Instruções para o preenchimento da folha de respostas:
 - a) use caneta esferográfica azul ou preta;
 - b) escreva seu nome em letra de forma no local indicado;
 - c) assinhe seu nome no local indicado;
 - d) no campo inscrição DV, escreva seu número de inscrição nos retângulos, da esquerda para a direita, um dígito em cada retângulo. Escreva o dígito correspondente ao DV no último retângulo. Após, cubra todo o círculo correspondente a cada número. Não amasse, dobre ou rasgue a folha de respostas, sob pena de ser rejeitada pelo equipamento de leitura ótica que a corrigirá; e
 - e) só será permitida a troca de folha de respostas até o início da prova, por motivo de erro no preenchimento nos campos nome, assinatura e número de inscrição, sendo de inteira responsabilidade do candidato qualquer erro ou rasura na referida folha de respostas, após o início da prova.
- 12- Procure preencher a folha com atenção de acordo com o exemplo abaixo:



Nome: ROBERTO SILVA

Assinatura: Roberto Silva

• Não rasure esta folha.
 • Não rabisque nas áreas de respostas.
 • Faça marcas sólidas nos círculos.
 • Não use canetas que borrem o papel.

ERRADO: CORRETO:

INSCRIÇÃO			DV
7	2	7	0
0	1	0	0
2	1	0	0
3	2	0	0
4	3	0	0
5	4	0	0
6	5	0	0
7	6	0	0
8	7	0	0
9	8	0	0
0	9	0	0

P	G
2	4
0	0
1	0
2	0
3	0
4	0

02	03	04	05
06	07	08	09
10	11	12	13
14	15	16	17
18	19	20	21
22	23	24	25
26	27	28	29
30	31	32	33
34	35	36	37
38	39	40	41
42	43	44	45
46	47	48	49
50			

27	28	29	30
31	32	33	34
35	36	37	38
39	40	41	42
43	44	45	46
47	48	49	50

T
A
R
J
A

- 13- Não será permitido levar a prova após sua realização. O candidato está autorizado a transcrever suas respostas, dentro do horário destinado à solução da prova, utilizando o modelo impresso no fim destas instruções, para posterior conferência com o gabarito que será divulgado. É proibida a utilização de qualquer outro tipo de papel para anotação do gabarito.

ANOTE SEU GABARITO										PROVA DE COR _____														
1	2	3	4	5	6	7	8	9	10	11	12	13	14	15	16	17	18	19	20	21	22	23	24	25
26	27	28	29	30	31	32	33	34	35	36	37	38	39	40	41	42	43	44	45	46	47	48	49	50