

MARINHA DO BRASIL
SERVIÇO DE SELEÇÃO DO PESSOAL DA MARINHA

***CONCURSO PÚBLICO DE ADMISSÃO AO CURSO DE
FORMAÇÃO PARA INGRESSO NO CORPO AUXILIAR DE
PRAÇAS DA MARINHA (CP-CAP/2021)***

**ESTÁ AUTORIZADA A UTILIZAÇÃO DE
CALCULADORA PADRÃO NÃO CIENTÍFICA**

ELETROTÉCNICA

QUESTÃO 1

Uma lâmpada fluorescente de 40 W e 3000 lumens emite o mesmo fluxo luminoso que uma lâmpada incandescente de 200 W. Dessa forma, a lâmpada fluorescente possui uma eficiência luminosa quantas vezes maior que a da incandescente?

- (A) Duas.
- (B) Três.
- (C) Quatro.
- (D) Cinco.
- (E) Seis.

QUESTÃO 2

Um transformador monofásico de 230 V / 115 V foi submetido a um ensaio objetivando-se a determinação dos parâmetros do seu ramo de magnetização. Os dados obtidos da instrumentação do ensaio de circuito aberto (a vazio), realizado pelo lado de baixa tensão, indicam 115 V, 7 W e 0,2 A. Qual o valor da resistência de perdas no núcleo e da reatância de magnetização desse transformador, respectivamente, referidas ao lado de baixa tensão?

- (A) 1412,28 Ω e 890,78 Ω
- (B) 1600,57 Ω e 770,87 Ω
- (C) 1600,57 Ω e 603,64 Ω
- (D) 1889,29 Ω e 318,21 Ω
- (E) 1889,29 Ω e 603,64 Ω

QUESTÃO 3

Sobre a operação dos transformadores, é correto afirmar que:

- (A) o acoplamento entre os diferentes enrolamentos é realizado por campos elétricos orientados e constantes.
- (B) a relação entre o número de espiras no primário e no secundário está diretamente relacionada ao nível de tensão do secundário em relação ao primário.
- (C) não há fluxo magnético no núcleo e, como consequência, os modelos de transformadores não possuem reatâncias associadas.
- (D) o fluxo magnético mútuo percorre apenas um enrolamento do transformador, sendo considerado um fluxo de dispersão em sua totalidade.
- (E) o núcleo do transformador possui baixa permeabilidade magnética, sendo percorrido por um fluxo mútuo constante no tempo.

QUESTÃO 4

Quais são os dois métodos comumente utilizados para se suprir a potência CC necessária ao circuito de campo de um gerador síncrono?

- (A) Conexão de uma fonte externa de potência CC ao enrolamento de campo por meio de escovas e anéis coletores ou montagem de uma fonte especial diretamente no eixo do gerador.
- (B) Conexão direta da fonte externa CC ao enrolamento de campo por meio de disjuntores e contatores ou por meio de indutores.
- (C) Conexão de uma fonte CC ao enrolamento de campo por meio de transistores ou por um banco de capacitores.
- (D) Conexão direta de uma fonte externa CA ao enrolamento de campo através de uma ponte de diodos retificadores ou capacitores.
- (E) Conexão direta do enrolamento de campo a uma fonte externa CA por meio de resistores ou por meio de um banco de capacitores.

QUESTÃO 5

Considere uma carga puramente resistiva de 10 Ω , monofásica, submetida a uma tensão de 220 V por duas horas. Após esse período, a tensão cai instantaneamente para 110 V por uma hora, quando, repentinamente, há um rompimento do circuito alimentador. Nessas condições, qual a energia elétrica total consumida por essa carga durante o período em que permaneceu conectada à rede elétrica?

- (A) 10,89 kWh
- (B) 11,96 kWh
- (C) 12,45 kWh
- (D) 13,58 kWh
- (E) 14,97 kWh

QUESTÃO 6

A respeito das perdas em transformadores, considere as afirmações a seguir:

- I- As perdas no cobre se devem ao aquecimento resistivo nos enrolamentos primário e secundário do transformador.
- II- As perdas por histerese se devem ao aquecimento resistivo no núcleo do transformador.
- III- As perdas por corrente parasita estão associadas à alteração de configuração dos domínios magnéticos no núcleo durante cada semiciclo.

Assinale a opção correta.

- (A) Apenas a afirmativa I é verdadeira.
- (B) Apenas a afirmativa II é verdadeira.
- (C) Apenas a afirmativa III é verdadeira.
- (D) Apenas as afirmativas I e II são verdadeiras.
- (E) Apenas as afirmativas I e III são verdadeiras.

QUESTÃO 7

A respeito dos transformadores de potencial (TP), é correto afirmar que:

- (A) não podem ser utilizados expostos ao tempo.
- (B) quando conectados ao sistema elétrico e sem carga no secundário, os terminais do secundário devem permanecer em curto-circuito.
- (C) seus terminais não possuem polaridade.
- (D) devem suportar uma sobretensão permanente de até 150%, sem que lhes ocorra nenhum dano.
- (E) sua tensão nominal secundária é padronizada por norma e igual a 115 V.

QUESTÃO 8

Considere um transformador monofásico que alimenta uma carga de 10 kVA e fator de potência 0,9 atrasado. Nessas condições, as perdas no cobre e no ferro valem, respectivamente, 180 W e 200 W. Considerando-se esses dados, qual o valor do rendimento do transformador e da potência ativa entregue pelo alimentador conectado ao primário desse transformador?

- (A) 95,95% e 8,26 kW
- (B) 96,95% e 11,9 kW
- (C) 95,95% e 9,38 kW
- (D) 96,95% e 9,38 kW
- (E) 97,50% e 8,26 kW

QUESTÃO 9

Em relação aos sistemas de aterramento, analise as afirmações a seguir:

- I- Choques elétricos por contato indireto causados pela ausência de aterramento adequado podem ocasionar no indivíduo: dificuldades em soltar o objeto energizado, contrações, lesões musculares e asfixia.
- II- Ao interligar as diferentes malhas de terra em uma instalação elétrica industrial, obtém-se um aterramento de maior eficiência e segurança.
- III- A medição da resistência da malha de aterramento é feita por meio do megômetro e consiste em aplicar uma corrente entre o sistema a ser medido e um neutro auxiliar para medir a resistência até um ponto desejado.

Assinale a opção correta.

- (A) Apenas a afirmativa I é verdadeira.
- (B) Apenas a afirmativa II é verdadeira.
- (C) Apenas a afirmativa III é verdadeira.
- (D) Apenas as afirmativas I e II são verdadeiras.
- (E) Apenas as afirmativas II e III são verdadeiras.

QUESTÃO 10

De acordo com a Norma Regulamentadora NR 10 - Segurança em Instalações e Serviços em Eletricidade, somente são consideradas desenergizadas as instalações elétricas liberadas para trabalho. Assim, assinale a opção que NÃO apresenta um procedimento de desenergização dessas instalações.

- (A) Retirada de ferramentas, utensílios e equipamentos.
- (B) Seccionamento.
- (C) Impedimento de reenergização.
- (D) Constatação da ausência de tensão.
- (E) Instalação de aterramento temporário.

QUESTÃO 11

Se uma bobina de 20 espiras, com núcleo de ar e com 10 cm de comprimento for percorrida por uma corrente de 15 A, qual será a intensidade de campo magnético, em ampères-espiras por metro (A·e/m)?

- (A) 800 A·e/m
- (B) 1000 A·e/m
- (C) 2000 A·e/m
- (D) 2500 A·e/m
- (E) 3000 A·e/m

QUESTÃO 12

Como se denomina o sistema de geração de energia em que a água aciona uma turbina hidráulica, a qual, por sua vez, movimentada o rotor de um gerador elétrico com vistas à produção de energia elétrica?

- (A) Central termelétrica a diesel.
- (B) Central hidrelétrica.
- (C) Central nuclear.
- (D) Central a gás.
- (E) Central a vapor (não nuclear).

QUESTÃO 13

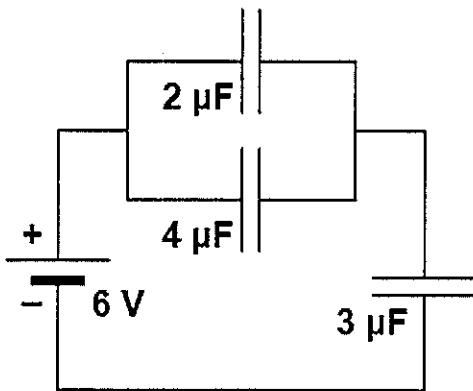
Considere um motor de indução trifásico de 10 HP (potência mecânica disponível no eixo) cujos enrolamentos são conectados em Y, submetido a uma tensão de linha de 440 V. Para esse motor, a corrente de linha está atrasada em 60° em relação à tensão de fase e seu rendimento é de 90%. Nessas condições, qual o valor do módulo da corrente nos enrolamentos desse motor?

Dados: 1 HP = 746 W, $\cos(60^\circ) = 1/2$ e $\sqrt{3} = 1,73$.

- (A) 18,87 A
- (B) 19,44 A
- (C) 21,78 A
- (D) 22,30 A
- (E) 24,86 A

QUESTÃO 14

Qual é a energia armazenada no capacitor de $3 \mu\text{F}$ do circuito abaixo?

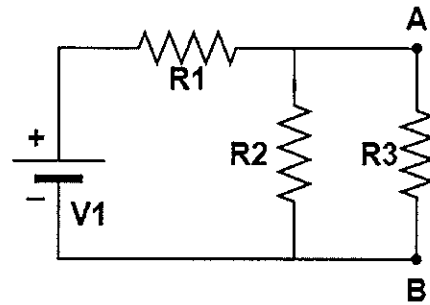


- (A) 12 μJ
- (B) 20 μJ
- (C) 24 μJ
- (D) 32 μJ
- (E) 40 μJ

QUESTÃO 15

Seja o circuito a seguir composto por uma fonte de tensão ideal V_1 e duas resistências R_1 e R_2 .

Se uma resistência de carga R_3 for conectada entre os pontos A e B desse circuito, é INCORRETO afirmar que:



- (A) se $R_3 = \frac{R_1 \cdot R_2}{R_1 + R_2}$, tem-se a máxima transferência de potência para a carga.
- (B) a tensão de Thévenin entre os pontos A e B, vista a partir da carga R_3 , é dada por $V_{Th} = V_1 \cdot \frac{R_2}{R_1 + R_2}$
- (C) a corrente de Norton entre os pontos A e B, vista a partir da carga R_3 , é dada por $I_N = \frac{V_1}{R_1}$
- (D) o circuito equivalente de Thévenin entre os pontos A e B, visto a partir da carga R_3 , é composto por uma fonte de tensão em série com uma resistência $R_{Th} = \frac{R_1 \cdot R_2}{R_1 + R_2}$
- (E) a máxima potência possível absorvida pela carga R_3 se dá quando a resistência de Thévenin (R_{Th}), vista pela carga R_3 , entre os terminais A e B, for igual a $\frac{R_3}{2}$

QUESTÃO 16

Considere que uma residência é alimentada por uma rede bifásica 127 V / 220 V. Sendo assim, assinale a opção que apresenta o equipamento, seguido do tipo de ligação e respectiva potência nominal, que deve ser alimentado por um circuito independente.

- (A) Cafeteira elétrica - Ligação bifásica - P = 1500 W.
- (B) Sanduicheira - Ligação monofásica - P = 800 W.
- (C) Ferro Elétrico - Ligação bifásica - P = 1300 W.
- (D) Microondas - Ligação monofásica - P = 2000 W.
- (E) Televisor - Ligação monofásica - P = 200 W.

QUESTÃO 17

Considere um motor de indução trifásico conectado em Y, de 4 polos, alimentado em 220 V de linha e frequência elétrica de alimentação em 60 Hz. Assuma um escorregamento à plena carga em 2%. Nessas condições, qual a velocidade síncrona e a frequência elétrica das correntes no rotor desse motor, respectivamente?

- (A) 1500 rpm e 2 Hz
- (B) 1700 rpm e 3 Hz
- (C) 1700 rpm e 2,8 Hz
- (D) 1800 rpm e 1,2 Hz
- (E) 1800 rpm e 3,3 Hz

QUESTÃO 18

Em um sistema solar fotovoltaico, a realização da proteção dos módulos fotovoltaicos e a conversão da energia da forma contínua (CC) para a alternada (CA) são normalmente realizadas por quais componentes?

- (A) Diodo de potência e inversor.
- (B) Resistor e módulo retificador.
- (C) Resistor e capacitor.
- (D) Indutor e inversor.
- (E) Resistor e indutor.

QUESTÃO 19

Em relação ao campo elétrico e às superfícies equipotenciais, analise as afirmativas a seguir:

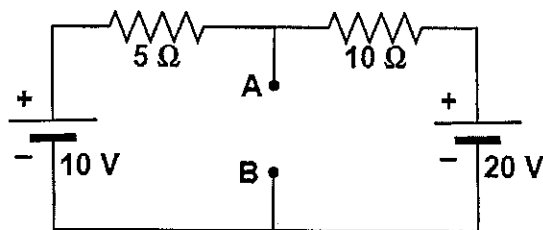
- I- Superfície equipotencial é a superfície composta por pontos com o mesmo valor de impedância.
- II- O vetor campo elétrico de uma carga puntiforme é sempre ortogonal à superfície equipotencial no ponto considerado.
- III- Em um campo elétrico uniforme, as superfícies equipotenciais consistem em planos perpendiculares às linhas do campo.

Assinale a opção correta.

- (A) Apenas a afirmativa I é verdadeira.
- (B) Apenas a afirmativa II é verdadeira.
- (C) Apenas a afirmativa III é verdadeira.
- (D) Apenas as afirmativas I e II são verdadeiras.
- (E) Apenas as afirmativas II e III são verdadeiras.

QUESTÃO 20

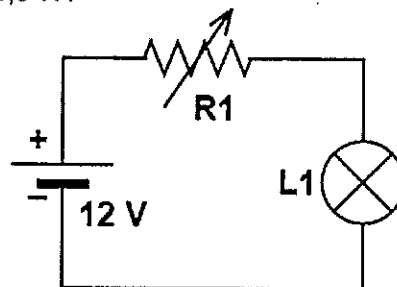
Entre os terminais A e B do circuito de corrente contínua da figura abaixo, liga-se um resistor de 10Ω . Qual a potência, em Watts, dissipada nesse resistor?



- (A) 5 W
- (B) 10 W
- (C) 15 W
- (D) 20 W
- (E) 25 W

QUESTÃO 21

Sabendo-se que as especificações nominais da lâmpada incandescente L1 do circuito a seguir são tensão 12 V e potência 60 W, para qual valor deve ser ajustada a resistência R1 de modo que a lâmpada tenha sua potência limitada a 21,6 W?



- (A) 1,0 Ω
- (B) 1,2 Ω
- (C) 1,6 Ω
- (D) 2,4 Ω
- (E) 2,8 Ω

QUESTÃO 22

Considere um transformador de corrente (TC) de relação 100-5A a serviço de um sistema de medição de energia. Dado que a corrente de carga que passa pelo lado primário deste TC é de 550 A, qual a corrente que passa pela bobina de corrente do medidor de energia, a qual está conectada ao secundário do TC?

- (A) 11,75 A
- (B) 21,25 A
- (C) 27,50 A
- (D) 40,76 A
- (E) 50,24 A

QUESTÃO 23

Considere que um técnico da Marinha do Brasil necessite realizar uma inspeção termográfica de rotina em um quadro elétrico de um navio a fim de monitorar o funcionamento do equipamento e estimar a proximidade da ocorrência de eventuais falhas. Qual tipo de manutenção deve ser realizada para a execução desse procedimento?

- (A) Previsiva.
- (B) Preditiva.
- (C) Corretiva.
- (D) Autônoma.
- (E) Cíclica.

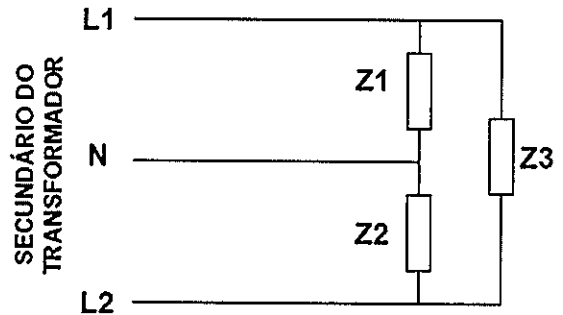
QUESTÃO 24

Duas cargas elétricas pontuais, C1 e C2, estão distantes uma da outra por uma distância D, no vácuo. A carga C1 sofre a ação de uma força F devido a C2. Se a distância entre elas for triplicada, é correto afirmar que essa força F será multiplicada por:

- (A) 1/9
- (B) 1/8
- (C) 1/4
- (D) 1/2
- (E) 2

QUESTÃO 25

Considere a figura a seguir, a qual representa a alimentação de uma instalação com três cargas Z1, Z2 e Z3 por meio do secundário de um transformador trifásico de distribuição de energia elétrica. A fase L3 do transformador não é representada na figura. Para a alimentação dessas cargas, emprega-se um esquema bifásico simétrico a 3 fios (fases L1 e L2 + neutro N). Supondo-se que as três cargas possuem o mesmo fator de potência e o mesmo módulo de impedância, qual é a razão entre o módulo da corrente da carga Z3 e a soma dos módulos das correntes das cargas Z1 e Z2?



- (A) 1/2
- (B) $\sqrt{3}/2$
- (C) $\sqrt{3}$
- (D) $2/\sqrt{3}$
- (E) 1

QUESTÃO 26

Em relação ao controle da velocidade de motores de indução, analise as afirmativas a seguir:

- I- No controle de velocidade por mudança de frequência elétrica da linha de alimentação, a tensão de terminal no estator é diminuída linearmente com a frequência elétrica no estator para velocidades abaixo da velocidade síncrona.
- II- No controle de velocidade por mudança de frequência elétrica da linha de alimentação, a tensão de terminal no estator é mantida constante no valor nominal em relação à frequência elétrica no estator para velocidades acima da velocidade síncrona.
- III- O controle de velocidade por mudança da tensão da linha de alimentação vale-se do princípio de que o conjugado desenvolvido pelo motor de indução é inversamente proporcional ao cubo da tensão aplicada.

Assinale a opção correta.

- (A) Apenas a afirmativa I é verdadeira.
- (B) Apenas a afirmativa II é verdadeira.
- (C) Apenas a afirmativa III é verdadeira.
- (D) Apenas as afirmativas I e II são verdadeiras.
- (E) Apenas as afirmativas I e III são verdadeiras.

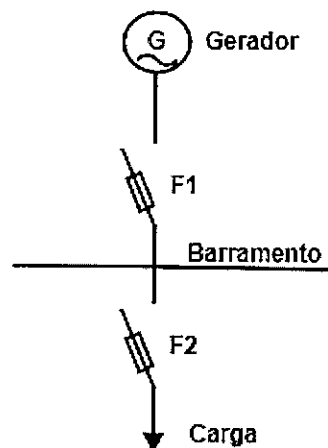
QUESTÃO 27

Qual é o trabalho realizado por uma força elétrica conservativa ao movimentar uma carga unitária positiva de um ponto A até um ponto B de um campo elétrico, cujos potenciais elétricos são, respectivamente, 8 V e 4 V ?

- (A) 2 J
- (B) 4 J
- (C) 6 J
- (D) 8 J
- (E) 10 J

QUESTÃO 28

A figura a seguir apresenta um esquema de distribuição com dois fusíveis do mesmo tipo, sendo que o fusível à montante (F1), considerando-se o sentido padrão partindo da geração para a carga, possui especificação de corrente nominal imediatamente subsequente e superior à do fusível à jusante (F2). Sabendo-se que as proteções desse circuito foram adequadamente dimensionadas com esses fusíveis em série, qual a menor razão possível entre a especificação de corrente nominal do fusível F1 e a do fusível F2?



- (A) 0,5
- (B) 0,7
- (C) 0,8
- (D) 1,0
- (E) 1,6

QUESTÃO 29

Como é chamado o fenômeno no qual uma voltagem é induzida no material como resultado de uma deformação mecânica produzida pela aplicação de uma força externa?

- (A) Efeito pelicular.
- (B) Efeito hall.
- (C) Piezoelectricidade.
- (D) Semicondutância.
- (E) Hipercondutância.

QUESTÃO 30

Considere que um motor elétrico de indução deva ser selecionado para emprego em uma prensa de perfuração, de forma a acionar uma carga de inércia extremamente elevada, desenvolvendo um conjugado de partida muito elevado e uma corrente de partida baixa. Além disso, considere que esse motor atue com um escorregamento de plena carga nominal de 11%. Qual classe de projeto de motores de indução deverá ser utilizada de modo a satisfazer aos requisitos supracitados?

- (A) Classe de Projeto A.
- (B) Classe de Projeto B.
- (C) Classe de Projeto C.
- (D) Classe de Projeto D.
- (E) Classe de Projeto E.

QUESTÃO 31

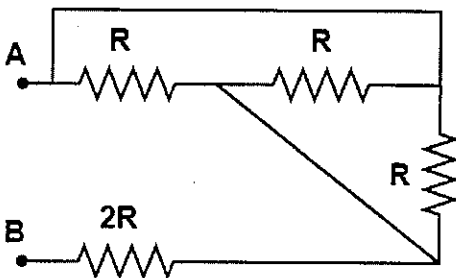
No projeto do sistema elétrico de uma subestação de potência, a avaliação das correntes de curto-circuito fase-terra é de fundamental importância devido aos limites admissíveis de tensão de passo e de toque no dimensionamento da malha de terra, além de estar diretamente relacionada aos custos do projeto do sistema. Dessa maneira, de modo a se limitar essas correntes de curto-circuito a níveis aceitáveis, qual equipamento elétrico é usualmente inserido no sistema?

- (A) Disjuntor termomagnético.
- (B) Chave seccionadora.
- (C) Diodo de potência.
- (D) Resistor de aterramento.
- (E) Fusível de potência.

QUESTÃO 32

Qual a resistência equivalente entre os pontos A e B do circuito a seguir?

Dado: $R = 3 \Omega$



- (A) 3Ω
- (B) 4Ω
- (C) 5Ω
- (D) 6Ω
- (E) 7Ω

QUESTÃO 33

Com relação ao processo fundamental de funcionamento das centrais termelétricas, como se dá a sequência de conversão das diferentes formas de energia?

- (A) A energia solar é convertida em energia mecânica, que, por sua vez, é convertida em energia elétrica.
- (B) A energia estática é convertida em energia térmica, que, por sua vez, é convertida em energia elétrica.
- (C) A energia mecânica é convertida em energia elétrica, que, por sua vez, é convertida em energia térmica.
- (D) A energia térmica é convertida em energia mecânica, que, por sua vez, é convertida em energia elétrica.
- (E) A energia térmica é convertida em energia elétrica, que, por sua vez, é convertida em energia mecânica.

QUESTÃO 34

Considere uma bateria de 50 V que carrega um capacitor de $4 \mu\text{F}$. Após o carregamento, o capacitor é desconectado da bateria e conectado diretamente aos terminais de um indutor de 10 mH, resultando em oscilações típicas de um circuito indutivo-capacitivo. Desprezando-se quaisquer resistências, qual a corrente máxima no indutor?

- (A) 1,0 A
- (B) 1,5 A
- (C) 2,0 A
- (D) 2,5 A
- (E) 3,0 A

QUESTÃO 35

Qual o valor do escorregamento percentual de um motor de indução trifásico no momento exato de sua partida?

- (A) 0%
- (B) 20%
- (C) 50%
- (D) 80%
- (E) 100%

QUESTÃO 36

Um capacitor de 0,5 F está ligado a uma fonte de 20 V. Qual o valor da carga elétrica, em Coulomb, acumulada por esse capacitor?

- (A) 0,5 C
- (B) 10 C
- (C) 15 C
- (D) 20 C
- (E) 25 C

QUESTÃO 37

Analise as afirmativas a seguir sobre as propriedades magnéticas dos materiais:

- I- As propriedades magnéticas dos materiais são classificadas em: diamagnetismo, paramagnetismo e ferromagnetismo.
- II- O diamagnetismo existe em poucos materiais, sendo tão forte que se torna impossível distinguir outra propriedade magnética no material.
- III- Na propriedade denominada ferromagnetismo, os momentos dipolares magnéticos de átomos vizinhos se alinham produzindo regiões com intensos momentos magnéticos.

Assinale a opção correta.

- (A) Apenas a afirmativa I é verdadeira.
- (B) Apenas a afirmativa II é verdadeira.
- (C) Apenas a afirmativa III é verdadeira.
- (D) Apenas as afirmativas I e II são verdadeiras.
- (E) Apenas as afirmativas I e III são verdadeiras.

QUESTÃO 38

De acordo com a norma ABNT NBR 5410:2004, que trata das instalações elétricas de baixa tensão, é recomendada a omissão da proteção contra sobrecarga, por razões de segurança, para alguns equipamentos. Assinale a opção que apresenta um exemplo de circuito que alimenta tais equipamentos.

- (A) Circuito de alimentação de bombas de incêndio.
- (B) Circuito de alimentação de ar-condicionado doméstico.
- (C) Circuito de alimentação de transformadores de distribuição urbana.
- (D) Circuito de alimentação de motores assíncronos.
- (E) Circuito de alimentação de refrigeradores domésticos.

QUESTÃO 39

De acordo com a ABNT NBR 5410:2004, que trata das instalações elétricas de baixa tensão, é correto afirmar que:

- (A) um condutor de proteção pode ser comum a dois ou mais circuitos, desde que seja instalado no mesmo conduto que os respectivos condutores de fase e sua seção seja dimensionada corretamente.
- (B) em instalações elétricas residenciais, admite-se que os pontos de tomada da cozinha e do quarto sejam atendidos pelo mesmo circuito.
- (C) dois disjuntores monopolares podem ser usados para a proteção de um circuito bifásico.
- (D) é expressamente proibida a utilização de pontos de tomada próximo ao lavatório em banheiros.
- (E) pontos de tomada e de iluminação nunca podem ser alimentados por um circuito comum em locais de habitação.

QUESTÃO 40

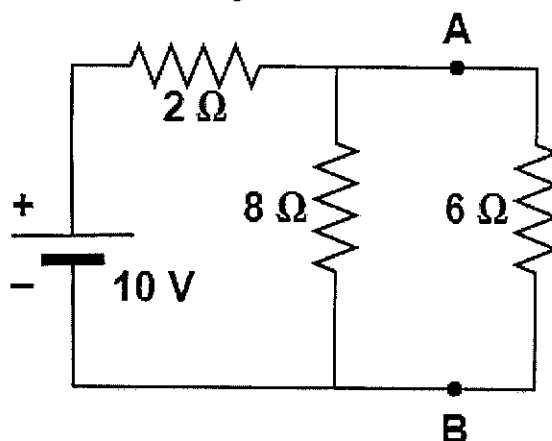
Considere um transformador monofásico de 220 V / 110 V que alimenta pelo lado secundário uma carga de 10 kVA, sob condições nominais. Contabilizando-se a queda de tensão na impedância equivalente série do transformador, a tensão no primário referida ao secundário é de 117,96 V. Nessas condições, qual a regulação de tensão percentual de plena carga?

Dados: desprezar os efeitos do ramo de magnetização; e considerar o circuito equivalente aproximado referido ao secundário.

- (A) 5,59%
- (B) 7,24%
- (C) 9,51%
- (D) 9,83%
- (E) 10,98%

QUESTÃO 41

Qual a tensão V_{Th} e a resistência R_{Th} equivalentes de Thévenin vistas a partir do resistor de 6Ω , entre os pontos A e B, para o circuito a seguir?



- (A) $V_{Th} = 8 \text{ V}$ e $R_{Th} = 4,2 \Omega$
- (B) $V_{Th} = 6 \text{ V}$ e $R_{Th} = 2,6 \Omega$
- (C) $V_{Th} = 8 \text{ V}$ e $R_{Th} = 3,2 \Omega$
- (D) $V_{Th} = 6 \text{ V}$ e $R_{Th} = 1,6 \Omega$
- (E) $V_{Th} = 8 \text{ V}$ e $R_{Th} = 1,6 \Omega$

QUESTÃO 42

Considere um fusível e um disjuntor termomagnético em série em um circuito com o fusível à montante do disjuntor no sentido padrão da fonte de energia para a carga. De forma que o princípio da seletividade seja atendido na proteção desse sistema elétrico na faixa de sobrecarga, qual relação deve haver entre as curvas de desligamento tempo-corrente de cada um desses dispositivos?

- (A) A curva de desligamento do relé térmico do disjuntor não deve cortar a do fusível e estar abaixo desta.
- (B) A curva de desligamento do relé térmico do disjuntor é irrelevante na análise e apenas a curva do fusível deve ser considerada.
- (C) A curva de desligamento do fusível é irrelevante na análise e apenas a curva do relé térmico do disjuntor deve ser considerada.
- (D) A curva de desligamento do relé térmico do disjuntor deve cortar a do fusível e estar acima desta.
- (E) As curvas podem ser escolhidas arbitrariamente, dado que não influenciam na seletividade da proteção deste circuito.

QUESTÃO 43

A respeito do princípio de funcionamento dos medidores de energia elétrica eletromecânicos, é correto afirmar que:

- (A) a bobina de potencial é ligada em série com a carga.
- (B) a bobina de corrente é ligada em série com a carga.
- (C) a bobina de corrente é ligada em paralelo com o circuito.
- (D) não existem medidores de energia com dois elementos.
- (E) apenas podem ser conectados à carga por meio de bancos de capacitores.

QUESTÃO 44

Qual a energia anual consumida por uma carga elétrica monofásica de fator de potência 0,8 atrasado, sabendo-se que a tensão nessa carga é 220 V, a corrente demandada é 10 A e que esse circuito permanece ligado durante 3 horas por dia?

Dado: considerar que um ano possui 365 dias.

- (A) 1007,2 kWh
- (B) 1117,8 kWh
- (C) 1523,2 kWh
- (D) 1927,2 kWh
- (E) 2587,2 kWh

QUESTÃO 45

Em relação à partida de motores de indução, é correto afirmar que:

- (A) para motores de indução de enrolamento bobinado, a partida pode ser realizada inserindo-se grandes capacitores extras no circuito do rotor, de forma a se minimizar a corrente de partida.
- (B) os motores de indução do tipo gaiola de esquilo possuem uma letra de código de partida como dado de placa que especifica a tensão a ser utilizada em sua partida.
- (C) caso se utilize um circuito de partida do tipo Y- Δ com vistas à redução da corrente de partida, esta redução ocorre de forma proporcional à tensão de terminal, enquanto que o conjugado de partida diminui com o quadrado da tensão aplicada.
- (D) na partida direta de motores de indução por meio de circuitos de partida, os elementos de proteção do tipo fusível propiciam proteção contra subtensão.
- (E) caso se reduza a corrente de partida do motor por meio de um circuito de partida, o conjugado de partida será aumentado, sendo capaz de realizar a movimentação de grandes cargas a partir da inércia.

QUESTÃO 46

A potência instantânea absorvida por uma determinada carga é $p(t) = 15 + 5 \cdot \sin(377t + 15^\circ)$ W. Sabendo disso, quais as potências mínima, média e máxima, respectivamente?

- (A) 0 W, 5 W e 10 W
- (B) 15 W, 20 W e 25 W
- (C) 10 W, 15 W e 20 W
- (D) 5 W, 10 W e 15 W
- (E) 10 W, 0 W e 15 W

QUESTÃO 47

Qual a resistência, em Ohms, de um condutor com resistividade de $0,028 \Omega \cdot \text{mm}^2/\text{m}$, 2 km de extensão e seção de 10 mm^2 ?

- (A) 4,0 Ω
- (B) 5,2 Ω
- (C) 5,6 Ω
- (D) 7,0 Ω
- (E) 7,8 Ω

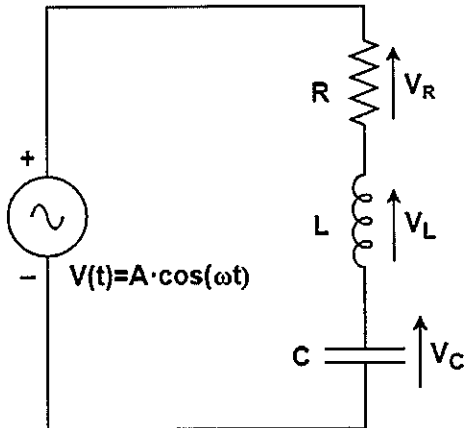
QUESTÃO 48

A Norma Regulamentadora NR 10 - Segurança em Instalações e Serviços em Eletricidade estabelece que o memorial descritivo deve conter, dentre outros itens de segurança, a indicação de posição dos dispositivos de manobra dos circuitos elétricos. De acordo com essa norma, qual a cor utilizada para indicar que um circuito está "desligado" ?

- (A) Amarela.
- (B) Azul.
- (C) Marrom.
- (D) Verde.
- (E) Vermelha.

QUESTÃO 49

Considere o circuito RLC série a seguir, em regime permanente senoidal, em que foram medidas as seguintes amplitudes de tensão, em Volts, do resistor, indutor e capacitor, respectivamente: 6 V , 12 V e 4 V. Nessas condições, qual é a amplitude A da tensão no gerador em volts?



- (A) 8 V
- (B) 10 V
- (C) 16 V
- (D) 18 V
- (E) 20 V

QUESTÃO 50

Na proteção de sistemas elétricos, como é designada a capacidade do sistema de proteção de selecionar a parte danificada da rede e retirá-la de serviço sem afetar os circuitos sem defeito?

- (A) Exatidão.
- (B) Sensibilidade.
- (C) Seletividade.
- (D) Efetividade.
- (E) Aplicabilidade.

RASCUNHO PARA REDAÇÃO

TÍTULO:

| | |
|----|--|
| 1 | |
| 2 | |
| 3 | |
| 4 | |
| 5 | |
| 6 | |
| 7 | |
| 8 | |
| 9 | |
| 10 | |
| 11 | |
| 12 | |
| 13 | |
| 14 | |
| 15 | |
| 16 | |
| 17 | |
| 18 | |
| 19 | |
| 20 | |
| 21 | |
| 22 | |
| 23 | |
| 24 | |
| 25 | |
| 26 | |
| 27 | |
| 28 | |
| 29 | |
| 30 | |

INSTRUÇÕES GERAIS AO CANDIDATO

- 1- Verifique se a prova recebida e a folha de respostas são da mesma cor (consta no rodapé de cada folha a cor correspondente) e se não faltam questões ou páginas. Escreva e assine corretamente seu nome, coloque seu número de inscrição e o dígito verificador (DV) apenas nos locais indicados;
- 2- O tempo para a realização da prova será de **4 (quatro) horas**, incluindo o tempo necessário à redação e à marcação das respostas na folha de respostas, e não será prorrogado;
- 3- Só inicie a prova após ser autorizado pelo Fiscal, interrompendo sua execução quando determinado;
- 4- A redação deverá ser uma dissertação com ideias coerentes, claras e objetivas, escritas em língua portuguesa. Deverá ter, no mínimo, 20 linhas contínuas, considerando o recuo dos parágrafos, e no máximo 30 linhas;
- 5- Iniciada a prova, não haverá mais esclarecimentos. O candidato somente poderá deixar seu lugar, devidamente autorizado pelo Supervisor/Fiscal, para se retirar definitivamente do recinto de prova ou, nos casos abaixo especificados, devidamente acompanhado por militar designado para esse fim:
 - atendimento médico por pessoal designado pela MB;
 - fazer uso de banheiro; e
 - casos de força maior, comprovados pela supervisão do certame, sem que aconteça saída da área circunscrita para a realização da prova.
 Em nenhum dos casos haverá prorrogação do tempo destinado à realização da prova; em caso de retirada definitiva do recinto de prova, esta será corrigida até onde foi solucionada;
- 6- Use caneta esferográfica preta ou azul para preencher a folha de respostas;
- 7- Confira nas folhas de questões as respostas que você assinalou como corretas antes de marcá-las na folha de respostas. Cuidado para não marcar duas opções para uma mesma questão na folha de respostas (a questão será perdida);
- 8- Para rascunho, use os espaços disponíveis nas folhas de questões, mas só serão corrigidas as respostas marcadas na folha de respostas;
- 9- O tempo mínimo de permanência dos candidatos no recinto de aplicação de provas é de **2 (duas) horas**.
- 10- Será eliminado sumariamente do processo seletivo/concurso e suas provas não serão levadas em consideração o candidato que:
 - a) der ou receber auxílio para a execução da Prova escrita objetiva de conhecimentos profissionais e da Redação;
 - b) utilizar-se de qualquer material não autorizado;
 - c) desrespeitar qualquer prescrição relativa à execução da Prova e da Redação;
 - d) escrever o nome ou introduzir marcas identificadoras noutro lugar que não o determinado para esse fim;
 - e) cometer ato grave de indisciplina; e
 - f) comparecer ao local de realização da Prova escrita objetiva de conhecimentos profissionais e da Redação após o horário previsto para o fechamento dos portões.
- 11 - Instruções para o preenchimento da folha de respostas:
 - a) use caneta esferográfica azul ou preta;
 - b) escreva seu nome em letra de forma no local indicado;
 - c) assine seu nome no local indicado;
 - d) no campo inscrição DV, escreva seu número de inscrição nos retângulos, da esquerda para a direita, um dígito em cada retângulo. Escreva o dígito correspondente ao DV no último retângulo. Após, cubra todo o círculo correspondente a cada número. Não amasse, dobre ou rasgue a folha de respostas, sob pena de ser rejeitada pelo equipamento de leitura ótica que a corrigirá; e
 - e) só será permitida a troca de folha de respostas até o início da prova, por motivo de erro no preenchimento nos campos nome, assinatura e número de inscrição, sendo de inteira responsabilidade do candidato qualquer erro ou rasura na referida folha de respostas, após o início da prova.
- 12 - Procure preencher a folha com atenção de acordo com o exemplo abaixo:

- 13 - Não será permitido levar a prova após sua realização. O candidato está autorizado a transcrever suas respostas, dentro do horário destinado à solução da prova, utilizando o modelo impresso no fim destas instruções, para posterior conferência com o gabarito que será divulgado. É proibida a utilização de qualquer outro tipo de papel para anotação do gabarito.

| ANOTE SEU GABARITO | | | | | | | | | | PROVA DE COR _____ | | | | | | | | | | | | | | |
|--------------------|----|----|----|----|----|----|----|----|----|--------------------|----|----|----|----|----|----|----|----|----|----|----|----|----|----|
| 1 | 2 | 3 | 4 | 5 | 6 | 7 | 8 | 9 | 10 | 11 | 12 | 13 | 14 | 15 | 16 | 17 | 18 | 19 | 20 | 21 | 22 | 23 | 24 | 25 |
| 26 | 27 | 28 | 29 | 30 | 31 | 32 | 33 | 34 | 35 | 36 | 37 | 38 | 39 | 40 | 41 | 42 | 43 | 44 | 45 | 46 | 47 | 48 | 49 | 50 |