

MARINHA DO BRASIL
SERVIÇO DE SELEÇÃO DO PESSOAL DA MARINHA

***CONCURSO PÚBLICO DE ADMISSÃO AO CURSO DE
FORMAÇÃO PARA INGRESSO NO CORPO AUXILIAR DE
PRAÇAS DA MARINHA (CP-CAP/2022)***

**NÃO ESTÁ AUTORIZADA A UTILIZAÇÃO DE
MATERIAL EXTRA**

TELECOMUNICAÇÕES

QUESTÃO 1

Uma carga de 200Ω precisa ser conectada a uma linha de transmissão de 800Ω . Para fazer o casamento de impedância, será utilizado um transformador de $\frac{1}{4}$ de onda cuja impedância característica deve ser igual a:

- (A) 100Ω
- (B) 150Ω
- (C) 225Ω
- (D) 300Ω
- (E) 400Ω

QUESTÃO 2

Em uma linha de transmissão descasada, somente 19% da potência incidente é transmitida. Qual a razão de onda estacionária devido a esse descasamento?

- (A) 4,26
- (B) 9,43
- (C) 19
- (D) 71
- (E) 81

QUESTÃO 3

Duas estações, distantes 10 Km uma da outra, comunicam-se por meio de antenas que operam na frequência de 100 MHz. Qual a atenuação total do sinal desde a saída do transmissor de uma estação até a entrada no receptor da outra, considerando-se que as antenas das estações têm ganho de 10 dBi?

Dados: $\log_{10} 4\pi = 1,09$; e
 $\log_{10} 3 = 0,47$.

- (A) 52,4 dB
- (B) 62,4 dB
- (C) 72,4 dB
- (D) 82,4 dB
- (E) 92,4 dB

QUESTÃO 4

Um transmissor de 100 W está conectado a uma antena dipolo por meio de um cabo coaxial de 75Ω . Medindo-se a taxa de onda estacionária, constatou-se que, para esse sistema, está ocorrendo a máxima transferência de potência do transmissor para a antena. Assim a taxa de onda estacionária medida foi igual a:

- (A) 2
- (B) 1,77
- (C) 1,33
- (D) 1
- (E) 0

QUESTÃO 5

De acordo com o Teorema de Shannon, a taxa máxima teórica de um canal, em bits por segundo, depende da largura de banda e relação sinal-ruído (SNR) no canal. Assinale a opção que apresenta a taxa de Shannon para um canal limitado em banda de 150 kHz e SNR linear igual a 15.

- (A) 600 kbps
- (B) 300 kbps
- (C) 100 kbps
- (D) 56 kbps
- (E) 10 kbps

QUESTÃO 6

Segundo a especificação de um dispositivo fotossensível, seu correto funcionamento ocorrerá somente se a potência incidente nele for de, no mínimo, - 40 dBm. Assim, a potência mínima de recepção desse dispositivo será de:

- (A) 1 mW
- (B) 10 mW
- (C) 1 pW
- (D) 100 nW
- (E) 10 pW

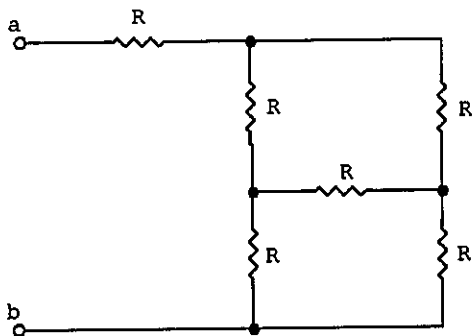
QUESTÃO 7

Os estágios utilizados por um transmissor digital para digitalizar um sinal utilizando uma modulação do tipo PCM (*Pulse Code Modulation*) são:

- (A) amostragem, quantização e codificação.
- (B) amostragem, regeneração e codificação.
- (C) codificação, modelagem e fasoreamento.
- (D) amostragem, quantização e *aliasing*.
- (E) quantização, codificação e canalização.

QUESTÃO 8

Observe o circuito abaixo.



Calcule a resistência equivalente R_T entre os terminais a e b do circuito acima e assinale a opção correta.

Dado: $R = 5 \Omega$

- (A) $R_T = 5 \Omega$
- (B) $R_T = 7,5 \Omega$
- (C) $R_T = 10 \Omega$
- (D) $R_T = 15 \Omega$
- (E) $R_T = 20 \Omega$

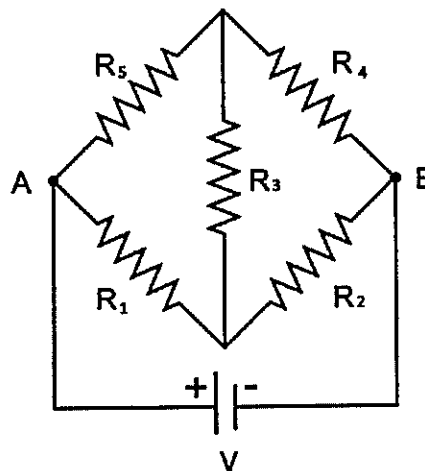
QUESTÃO 9

O famoso programa *ping* envia mensagens de qual protocolo?

- (A) IP
- (B) IPX
- (C) TCP
- (D) ICMP
- (E) UDP

QUESTÃO 10

Observe o circuito abaixo.



Determine o valor da resistência R_1 do circuito acima para que a ponte de Wheatstone esteja em equilíbrio e assinale a opção correta.

Dados: $R_2 = 3 \Omega$;
 $R_3 = 6 \Omega$;
 $R_4 = 4 \Omega$;
 $R_5 = 12 \Omega$; e
 $V = 12 V$.

- (A) 6Ω
- (B) 8Ω
- (C) 9Ω
- (D) 10Ω
- (E) 16Ω

QUESTÃO 11

A expressão

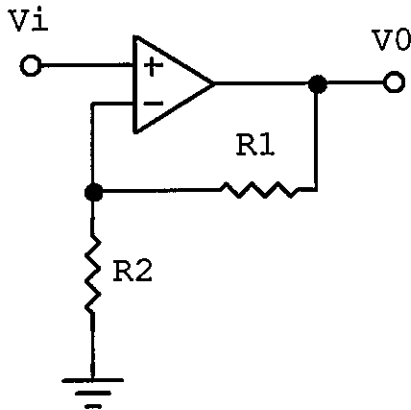
$$X = \overline{A}B\overline{C}D + \overline{A}B\overline{C}D + \overline{A}B\overline{C}D + \overline{A}B\overline{C}D + AB\overline{C}D + AB\overline{C}D + AB\overline{C}D + ABCD$$

corresponde a uma expressão booleana de quatro variáveis A, B, C e D. Marque a opção que apresenta uma minimização da função X.

- (A) $X = \overline{A}C + AD$
- (B) $X = \overline{A}C + AD$
- (C) $X = AC + \overline{A}D$
- (D) $X = AC + \overline{A}D$
- (E) $X = AC + \overline{A}D$

QUESTÃO 12

Observe o circuito abaixo.



Sabendo que o circuito acima utiliza um amplificador operacional ideal, determine a tensão de saída V_o considerando uma tensão de entrada $V_i = 4\text{ V}$ e assinale a opção correta.

Dados: $R_1 = 300\text{ K}\Omega$; e
 $R_2 = 50\text{ K}\Omega$.

- (A) 12 V
- (B) 24 V
- (C) 28 V
- (D) 32 V
- (E) 36 V

QUESTÃO 13

Os provedores de abrangência internacional, diante da enorme quantidade de dados que precisam transportar, utilizam redes ópticas como principal meio de transmissão. Operando em diferentes partes do mundo, acabaram por desenvolver soluções distintas para cada caso. Na América do Norte, foi criado o padrão SONET (*Synchronous Optical Network*) e, na Europa, o padrão SDH (*Synchronous Digital Hierarchy*). Dessa forma, para que viessem a operar em escala global, precisaram estabelecer maneiras para interconectar suas redes ópticas. Assim, sabendo que um sinal SONET do tipo OC-12 opera com taxa de transmissão de 622,08 Mbps e que um sinal SDH do tipo STM-8 opera com taxa de transmissão de 1244,16 Mbps, a expressão geral que faz com que os padrões SONET, de tipo geral OC-N, e SDH, de tipo geral STM-M, possam ser compatíveis é igual a:

- (A) $N = 2M$
- (B) $N = 1/2M$
- (C) $N = 1/3M$
- (D) $N = 3M$
- (E) $N = 3/4M$

QUESTÃO 14

Em relação à modulação QAM (*Quadrature Amplitude Modulation*), um sistema que emprega o 16-QAM, transmitindo a uma taxa de 32 Mbps, terá uma taxa de símbolos de:

- (A) 2 Mbaud
- (B) 4 Mbaud
- (C) 8 Mbaud
- (D) 16 Mbaud
- (E) 32 Mbaud

QUESTÃO 15

Com relação aos diodos semicondutores, analise as afirmativas abaixo e assinale a opção correta.

- I- Quando o diodo está polarizado diretamente, a tensão na qual a corrente começa a aumentar é chamada de tensão de ruptura, sendo aproximadamente igual a 0,7 V para diodos de Germânio.
- II- O diodo ideal age como uma chave que fecha quando polarizado diretamente e abre quando polarizado reversamente.
- III- O diodo é formado por uma junção pn, onde o lado p é chamado de catodo e o lado n é chamado de anodo.

- (A) Apenas a afirmativa I está correta.
- (B) Apenas a afirmativa II está correta.
- (C) Apenas as afirmativas I e II estão corretas.
- (D) Apenas as afirmativas II e III estão corretas.
- (E) As afirmativas I, II e III estão corretas.

QUESTÃO 16

As ondas eletromagnéticas propagantes, no espaço livre, são compostas por um campo elétrico e um campo magnético ortogonais. Qual a característica de uma onda eletromagnética que é associada à direção de seu campo elétrico?

- (A) Amplitude.
- (B) Polarização.
- (C) Direção.
- (D) Frequência.
- (E) Fase.

QUESTÃO 17

O procedimento de estabelecimento de conexão utilizado pelo protocolo TCP (*Transmission Control Protocol*) é denominado de:

- (A) *two-and-a-half handshake*.
- (B) *three-way handshake*.
- (C) *two-acknowledgment handshake*.
- (D) *check-sum handshake*.
- (E) *dest-client handshake*.

QUESTÃO 18

Um dos tipos mais simples de antenas, o dipolo, é formado por uma linha de transmissão em aberto cujos extremos fazem um ângulo de 90° com a linha. Um dipolo de comprimento l , operando a uma frequência f , com respectivo comprimento de onda λ , é denominado "dipolo curto" se:

- (A) $\lambda \gg l$
- (B) $\lambda \ll l$
- (C) $\lambda = l$
- (D) $\lambda = 2l$
- (E) $\lambda = 4l$

QUESTÃO 19

Determinada radiação eletromagnética apresenta comprimento de onda no vácuo igual a $1,0 \mu\text{m}$. Os valores aproximados do comprimento de onda e da velocidade de propagação dessa radiação ao atravessar um composto de sílica cujo índice de refração relativa é $n_{\text{silica}} = 1,5$ são, respectivamente, iguais a:

- (A) $658 \mu\text{m}$ e $20 \times 10^8 \text{m/s}$
- (B) $0,658 \mu\text{m}$ e $1,9 \times 10^8 \text{m/s}$
- (C) $0,67 \mu\text{m}$ e $2,0 \times 10^8 \text{m/s}$
- (D) $552 \mu\text{m}$ e $2,0 \times 10^8 \text{m/s}$
- (E) $712 \mu\text{m}$ e $20 \times 10^8 \text{m/s}$

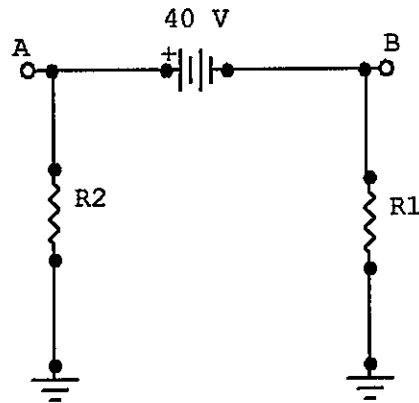
QUESTÃO 20

Com relação às fibras ópticas, assinale a opção INCORRETA:

- (A) As fibras ópticas do tipo monomodo são aquelas em que um único modo eletromagnético pode ser propagado. Já as fibras ópticas do tipo multimodo podem propagar vários modos eletromagnéticos simultaneamente.
- (B) As fibras ópticas são construídas com materiais altamente transparentes para os comprimentos de onda de interesse, possuindo, por isso, baixíssima resistência elétrica.
- (C) As fibras ópticas são completamente imunes à interferência eletromagnética externas.
- (D) As fibras ópticas são o meio ideal para a transmissão de dados entre locais que apresentam grandes distâncias entre si por possuírem grande largura de faixa e baixa atenuação por quilômetro.
- (E) O comportamento de uma fibra óptica depende de grandezas como índice de refração, diâmetro do núcleo e abertura numérica entre outras.

QUESTÃO 21

Observe o circuito abaixo.



Calcule a tensão nos pontos A e B em relação ao terra no circuito acima e marque a opção correta.

Dados: $R_1 = 15\Omega$; e
 $R_2 = 5\Omega$.

- (A) $V_A = 10V$; $V_B = -30V$
- (B) $V_A = -10V$; $V_B = 30V$
- (C) $V_A = 40V$; $V_B = -40V$
- (D) $V_A = 15V$; $V_B = -25V$
- (E) $V_A = -15V$; $V_B = 25V$

QUESTÃO 22

Uma antena de refletor parabólico de 2m^2 de área opera na frequência de 3GHz com eficiência de 50% . Sabendo que essa antena está conectada, sem perdas, a um transmissor de 1W , assinale a opção que apresenta a potência transmitida aproximada.

Dado: $\log_{10} 4\pi = 1,09$

- (A) 35dBW
- (B) 34dBW
- (C) 33dBW
- (D) 32dBW
- (E) 31dBW

QUESTÃO 23

Correlacione os protocolos com suas respectivas camadas de funcionamento baseando-se na pilha de protocolos da Internet, assinalando a seguir a opção correta:

PROTOSCOLOS

- I- IP
- II- TCP
- III- HTTP
- IV- Ethernet
- V- SDH/SONET

CAMADAS:

- () Física
- () Enlace
- () Rede
- () Transporte
- () Aplicação

- (A) (III) (II) (I) (IV) (V)
- (B) (V) (IV) (I) (II) (III)
- (C) (IV) (I) (III) (II) (V)
- (D) (V) (IV) (I) (III) (II)
- (E) (V) (IV) (II) (I) (III)

QUESTÃO 24

Considerando-se a etapa de amostragem do sinal no processo de digitalização de sinais analógicos, qual deverá ser a taxa mínima de amostragem, por segundo, para um sinal cuja frequência máxima é 20 kHz, de acordo com o teorema da amostragem de Nyquist?

- (A) 10.000
- (B) 20.000
- (C) 30.000
- (D) 40.000
- (E) 50.000

QUESTÃO 25

Com relação à telefonia celular, analise as afirmativas abaixo e, em seguida, assinale a opção correta.

- I- Os métodos de acesso ao canal utilizados pela tecnologia GSM são o FDMA e o TDMA ao passo que na tecnologia 3G/UMTS utiliza-se o WCDMA.
- II- A arquitetura do padrão GSM é composta dos seguintes subsistemas: BSS (*Base Station Subsystem*), NSS (*Network and Switching Subsystem*), OSS (*Operation Support Subsystem*) e BS (*Base Station*).
- III- O serviço de dados associados à especificação do WCDMA é o HSDPA / HSUPA (*High Speed Downlink Packet Access*) / *High Speed Uplink Packet Access*).

- (A) Apenas a afirmativa I está correta.
- (B) Apenas a afirmativa II está correta.
- (C) Apenas a afirmativa III está correta.
- (D) Apenas as afirmativas I e II estão corretas.
- (E) Apenas as afirmativas I e III estão corretas.

QUESTÃO 26

Com relação às fibras ópticas, assinale a opção que completa corretamente as lacunas da sentença abaixo.

Fibras ópticas são _____ cilíndricos por meio dos quais são propagadas ondas eletromagnéticas em seu interior cujos comprimentos de onda se encontram dentro do espectro da luz visível. Tal efeito se deve ao fenômeno da _____ interna _____ dessas ondas.

- (A) guias de onda / difração / parcial
- (B) guias elétricos / reflexão / parcial
- (C) guias de onda / reflexão / total
- (D) guias de onda / reflexão / parcial
- (E) guias elétricos / difração / total

QUESTÃO 27

Com relação aos transistores de junção bipolar, analise as afirmativas abaixo e assinale a opção correta.

- I- O transistor de junção bipolar possui três regiões dopadas chamadas de emissor, base e coletor.
- II- O transistor de junção bipolar é similar a dois diodos virados costa com costa.
- III- O transistor de junção bipolar possui três junções, podendo ser produzido como transistores npn ou transistores pnp.

- (A) Apenas a afirmativa I está correta.
- (B) Apenas a afirmativa II está correta.
- (C) Apenas as afirmativas I e II estão corretas.
- (D) Apenas as afirmativas II e III estão corretas.
- (E) As afirmativas I, II e III estão corretas.

QUESTÃO 28

Um *flip-flop* é um circuito combinacional que pode ser utilizado para armazenar um bit de informação, podendo, dessa forma, ser utilizado como elemento de memória em um circuito digital. A tabela abaixo representa o estado de um *flip-flop* específico, onde E1 e E2 são as entradas e Q é a saída que corresponde ao estado deste *flip-flop*.

E1	E2	Q
0	0	Mantém a saída
1	0	1
0	1	0
1	1	Não permitida

Com base na tabela acima é correto afirmar que o *flip-flop* em questão é um:

- (A) *flip-flop* tipo D.
- (B) *flip-flop* RS.
- (C) *flip-flop* J-K.
- (D) *flip-flop* latch.
- (E) *flip-flop* tipo T.

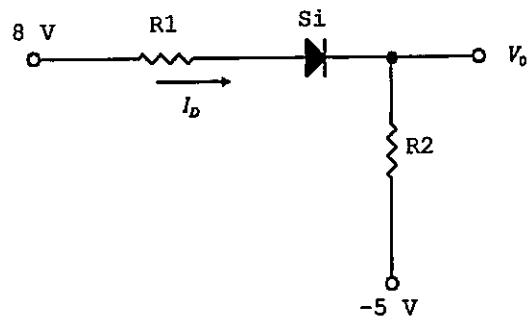
QUESTÃO 29

Em relação aos diodos zener, analise as afirmativas a seguir e assinale a opção correta.

- I- O diodo zener é o elemento principal dos reguladores de tensão, mantendo a tensão na carga quase constante, independente da variação na tensão de linha e na resistência de carga.
 - II- O diodo zener polarizado diretamente mantém a tensão na saída constante, embora a corrente nele varie.
 - III- Um resistor de limitação é sempre usado em paralelo com o diodo zener, para limitar a corrente do diodo zener a um valor abaixo da sua corrente máxima nominal.
- (A) Apenas a afirmativa I está correta.
 - (B) Apenas a afirmativa II está correta.
 - (C) Apenas as afirmativas I e II estão corretas.
 - (D) Apenas as afirmativas II e III estão corretas.
 - (E) As afirmativas I, II e III estão corretas.

QUESTÃO 30

Observe o circuito abaixo.



Calcule o valor de I_D e V_0 mostrados no circuito acima e assinale a opção correta.

Dados: $R_1 = 2\text{ K}\Omega$; e
 $R_2 = 4\text{ K}\Omega$.

- (A) $I_D = 2,05\text{ mA}$; $V_0 = 3,2\text{ V}$
- (B) $I_D = 2,12\text{ mA}$; $V_0 = 3,48\text{ V}$
- (C) $I_D = 2,12\text{ mA}$; $V_0 = -0,76\text{ V}$
- (D) $I_D = 2,45\text{ mA}$; $V_0 = 4,8\text{ V}$
- (E) $I_D = 2,05\text{ mA}$; $V_0 = -0,5\text{ V}$

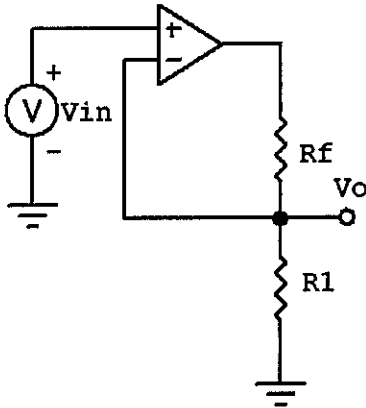
QUESTÃO 31

Considere uma bateria de 12V com resistência interna de 3Ω . Determine a potência máxima que a fonte é capaz de liberar para um resistor de carga R_L e assinale a opção correta.

- (A) 12W
- (B) 20W
- (C) 24W
- (D) 36W
- (E) 48W

QUESTÃO 32

Observe o circuito abaixo.



O circuito acima exemplifica um tipo de:

- (A) amplificador inversor.
- (B) amplificador não-inversor.
- (C) retificador de meia onda.
- (D) retificador de onda completa.
- (E) amplificador somador.

QUESTÃO 33

Com relação à estrutura de rede de telefonia pública comutada, correlacione o tipo de central telefônica com a descrição adequada e, em seguida, assinale a opção que apresenta a sequência correta.

TIPOS:

- I- Central local.
- II- Central tandem local.
- III- Central tandem interurbana.
- IV- Central trânsito interurbana.
- V- Central trânsito internacional.

DESCRIÇÕES:

- () Interliga centrais de diferentes países.
- () Interliga centrais interurbanas.
- () Interliga diretamente as linhas dos assinantes.
- () Interliga dois ou mais sistemas locais.
- () Comuta ligações entre centrais locais.

- (A) (I) (II) (IV) (V) (III)
- (B) (III) (I) (IV) (V) (II)
- (C) (I) (III) (V) (II) (IV)
- (D) (V) (III) (I) (II) (IV)
- (E) (V) (III) (I) (IV) (II)

QUESTÃO 34

Em relação à modulação em frequência (FM), a etapa de pré-ênfase corresponde a:

- (A) um reforço das frequências mais baixas antes da modulação.
- (B) um reforço das frequências mais altas antes da modulação.
- (C) um reforço das frequências mais altas após a modulação.
- (D) um reforço das frequências mais baixas após a modulação.
- (E) uma atenuação das frequências mais altas após a demodulação.

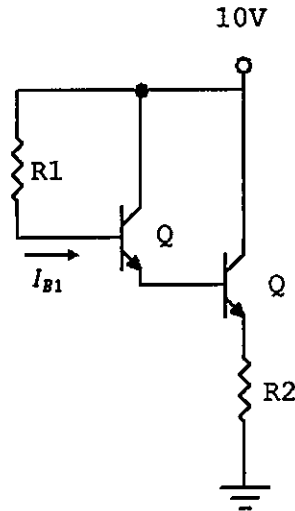
QUESTÃO 35

Determine a potência média em um resistor de 5Ω no qual passam duas correntes de mesma frequência dados por $i_1 = 3\text{sen}(t)$ e $i_2 = 5\text{sen}(t)$ e assinale a opção correta:

- (A) 160 W
- (B) 170 W
- (C) 200 W
- (D) 320 W
- (E) 400 W

QUESTÃO 36

Observe o circuito abaixo.



Sabendo que o circuito acima utiliza dois transistores iguais e considerando $\beta = 50$, $V_{BE} = 0,7\text{V}$, $R1 = 3\text{M}\Omega$ e $R2 = 176\Omega$, é correto afirmar que a corrente I_{B1} é igual a:

- (A) 2,5 μA
- (B) 3,3 μA
- (C) 4,2 μA
- (D) 5,6 μA
- (E) 6,2 μA

QUESTÃO 37

Para que a propagação aconteça de maneira adequada em uma fibra óptica, a luz deve obedecer a certas condições. Uma delas refere-se ao ângulo de incidência no meio material do qual ela é fabricada. Considere esse meio sendo um dielétrico perfeito que apresenta índice de refração igual a 2,0. Assim, o ângulo crítico entre esse meio e o ar é igual a:

Dados:

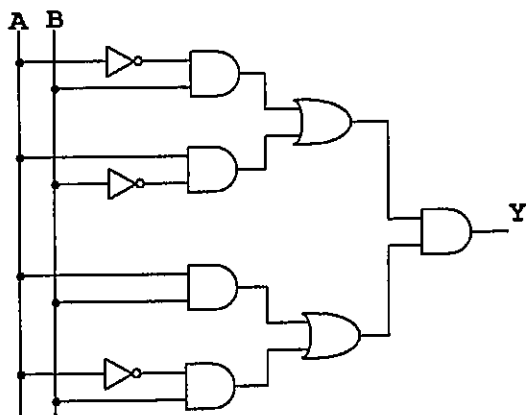
$$\text{sen } 30^\circ = \text{cos } 60^\circ = 1/2; \text{ e}$$

$$\text{sen } 60^\circ = \text{cos } 30^\circ = \sqrt{3}/2$$

- (A) 22,5°
- (B) 30°
- (C) 45°
- (D) 60°
- (E) 90°

QUESTÃO 38

Observe a figura abaixo.

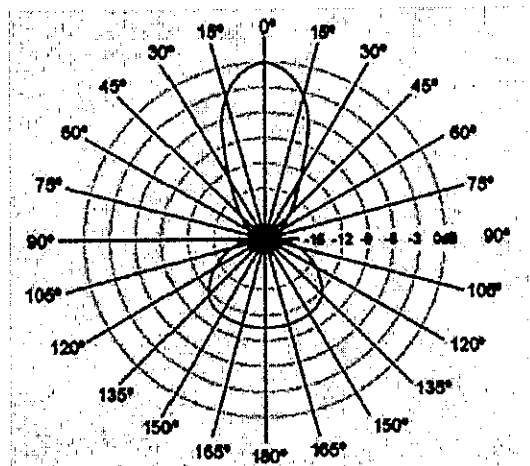


A figura acima representa um circuito lógico de variáveis de entrada A e B e saída Y. Marque a opção que representa esse circuito na forma de uma expressão booleana equivalente.

- (A) $Y = (\bar{A} + B)(A + B) + (A + B)(\bar{A} + B)$
- (B) $Y = (\bar{A} + B)(A + \bar{B}) + (A + B)(\bar{A} + B)$
- (C) $Y = (\bar{A}B \oplus A\bar{B})(AB \oplus \bar{A}\bar{B})$
- (D) $Y = (\bar{A}B + AB)(AB + \bar{A}\bar{B})$
- (E) $Y = (\bar{A}B + A\bar{B})(AB + \bar{A}\bar{B})$

QUESTÃO 39

Analise o seguinte diagrama de radiação de uma determinada antena.



Assinale a opção que corresponde à largura do feixe em graus e a relação frente-costa em dB, dessa antena.

- (A) 30° e 10 dB
- (B) 30° e 12 dB
- (C) 40° e 10 dB
- (D) 40° e 12 dB
- (E) 60° e 10 dB

QUESTÃO 40

Assinale a opção correta com relação ao protocolo SIP (Session Initiation Protocol).

- (A) É usado em redes comutadas por circuito.
- (B) Envia mensagens somente utilizando o protocolo UDP.
- (C) Não possui mecanismo para combinar diferentes codificações (CODEC) de áudio.
- (D) Possui entidade registradora cuja função é traduzir identificadores fixos de usuários para endereços IP dinâmicos.
- (E) É um padrão desenvolvido pelo ITU-T.

QUESTÃO 41

A funcionalidade do sistema que permite um terminal móvel manter a continuidade de uma conversação ou transmissão de dados quando o usuário passa de uma célula para outra é chamada de:

- (A) handoff.
- (B) handson.
- (C) cellchange.
- (D) intercell.
- (E) handglover.

QUESTÃO 42

Em um capacitor com $200\mu F$, aplica-se uma tensão $v = 125\text{sen}(80t)$. Assim, a expressão da corrente nesse capacitor é igual a:

- (A) $0,625\text{sen}(80t)$
- (B) $0,625\text{sen}(80t + 90^\circ)$
- (C) $1,6\text{sen}(80t)$
- (D) $2\text{sen}(80t)$
- (E) $2\text{sen}(80t + 90^\circ)$

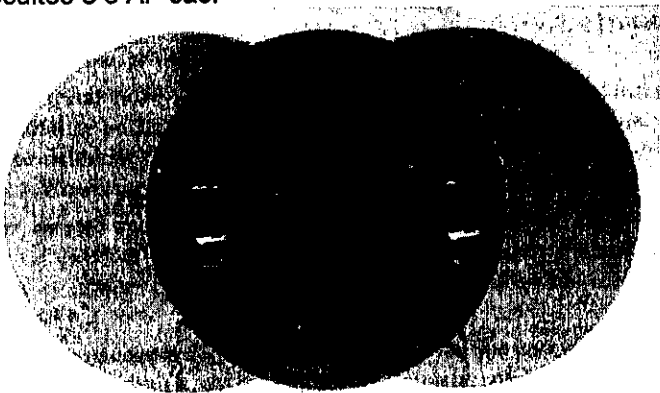
QUESTÃO 43

Um sinal de potência igual a 100 mW é injetado em um cabo coaxial de 10 metros cuja perda é de 0,3 dB/m. Assim, calcule a potência do sinal em dBm na saída do cabo coaxial e assinale a opção correta.

- (A) 16 dBm
- (B) 17 dBm
- (C) 18 dBm
- (D) 19 dBm
- (E) 20 dBm

QUESTÃO 44

A transmissão por redes sem fio pode ser problemática. Uma fonte de problemas são os chamados terminais ocultos. Na figura abaixo, H1 e H2 estão ocultos entre si embora ambos estejam alcançáveis pelo AP como simbolizam os círculos sombreados (o sinal de H1 não é captado por H2 e vice-versa). Os dois tipos de quadro utilizados pelo protocolo IEEE 802.11 para evitar colisões de quadros geradas na comunicação entre terminais ocultos e o AP são:

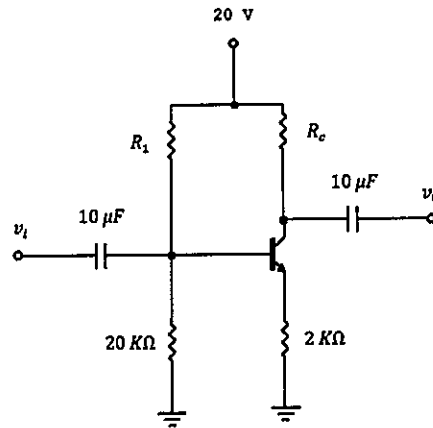


Exemplo de terminal oculto: H1 está oculto de H2, e vice-versa

- (A) RTS (*Request to send*) e CRC (*Cyclic Redundant Check*).
- (B) RTC (*Request to check*) e ACK_CTS (*Acknowledgment_Clear to send*).
- (C) SIFS (*Short Inter-Frame Spacing*) e CTS (*Clear to send*).
- (D) RTS (*Request to send*) e CTS (*Clear to send*).
- (E) SSID (*Service Set Identifier*) e RTS (*Request to send*).

QUESTÃO 45

Considere o circuito abaixo.



Sabendo que a corrente no coletor (I_c) é igual a 2,15 mA e a tensão entre coletor e emissor (V_{CE}) é igual a 9,25 V, calcule os valores de R_1 e R_c e assinale a opção correta.

Dados: $I_c \cong I_E$

- (A) $R_1 = 60\text{ K}\Omega$; $R_c = 3\text{ K}\Omega$
- (B) $R_1 = 20\text{ K}\Omega$; $R_c = 2\text{ K}\Omega$
- (C) $R_1 = 35\text{ K}\Omega$; $R_c = 2,5\text{ K}\Omega$
- (D) $R_1 = 42\text{ K}\Omega$; $R_c = 2\text{ K}\Omega$
- (E) $R_1 = 35\text{ K}\Omega$; $R_c = 1,5\text{ K}\Omega$

QUESTÃO 46

Considere um circuito com uma fonte de tensão alternada $v(t)$ e uma indutância em série. É correto afirmar que a corrente $i_L(t)$ que passa pela indutância está:

- (A) em fase com a tensão $v(t)$.
- (B) adiantada em 45° em relação à tensão $v(t)$.
- (C) atrasada em 45° em relação à tensão $v(t)$.
- (D) adiantada em 90° em relação à tensão $v(t)$.
- (E) atrasada em 90° em relação à tensão $v(t)$.

QUESTÃO 47

Com relação à segurança do envio de pacotes realizados por um roteador, analise as afirmativas abaixo e, em seguida, assinale a opção correta.

- I- O roteador transmissor, ao utilizar o protocolo OSPF, calcula o hash MD5 do conteúdo do pacote OSPF e coloca esse valor nele antes de enviá-lo.
- II- O roteador receptor calcula o valor do hash MD5 do conteúdo do pacote recebido e compara esse valor com o valor colocado neste mesmo pacote pelo roteador transmissor, verificando, assim, a autenticidade do pacote.
- III- Números de sequência não são utilizados com autenticação MD5 por roteadores rodando o OSPF.

- (A) Apenas a afirmativa I está correta.
- (B) Apenas a afirmativa III está correta.
- (C) Apenas as afirmativas II e III estão corretas.
- (D) Apenas as afirmativas I e II estão corretas.
- (E) As afirmativas I, II e III estão corretas.

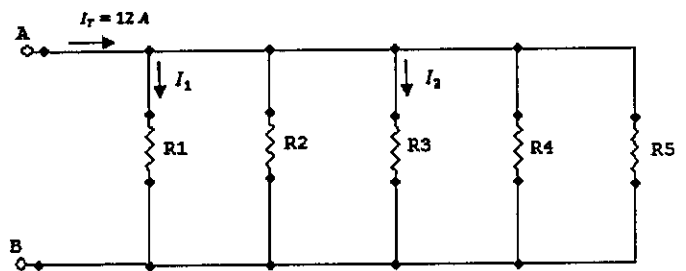
QUESTÃO 48

O valor de tensão contínua aplicado por uma central telefônica para o correto funcionamento de aparelhos telefônicos analógicos é igual a:

- (A) - 48 V
- (B) - 24 V
- (C) 12 V
- (D) 24 V
- (E) 48 V

QUESTÃO 49

Analise o circuito abaixo.



Os valores das correntes I_1 e I_3 mostradas no circuito são, respectivamente, iguais a:

Dados: $R_1 = R_2 = 6\Omega$; e
 $R_3 = R_4 = R_5 = 9\Omega$.

- (A) $I_1 = 6A$; $I_3 = 6A$
- (B) $I_1 = 7,2A$; $I_3 = 4,8A$
- (C) $I_1 = 4,8A$; $I_3 = 7,2A$
- (D) $I_1 = 2A$; $I_3 = 3A$
- (E) $I_1 = 3A$; $I_3 = 2A$

QUESTÃO 50

Um obstáculo de altura H está situado entre duas antenas A e B, a distâncias d_A e d_B das antenas A e B, respectivamente. Considerando-se o modelo de terra plana, qual deverá ser a altura máxima do obstáculo para que pelo menos 60% da primeira zona do elipsóide de Fresnel esteja desobstruída nesse enlace, sabendo que o sistema opera na frequência de 8 GHz e que as antenas A e B têm altura igual a 100 m ?

Dados: $d_A = 2 \text{ Km}$; e
 $d_B = 1 \text{ Km}$.

- (A) 36 m
- (B) 42 m
- (C) 63 m
- (D) 76 m
- (E) 97 m


RASCUNHO PARA REDAÇÃO

TÍTULO:

1	
2	
3	
4	
5	
6	
7	
8	
9	
10	
11	
12	
13	
14	
15	
16	
17	
18	
19	
20	
21	
22	
23	
24	
25	
26	
27	
28	
29	
30	

INSTRUÇÕES GERAIS AO CANDIDATO

- 1 - Verifique se a prova recebida e a folha de respostas são da mesma cor (consta no rodapé de cada folha a cor correspondente) e se não faltam questões ou páginas. Escreva e assine corretamente seu nome, coloque seu número de inscrição e o dígito verificador (DV) apenas nos locais indicados;
- 2 - O tempo para a realização da prova será de **4 (quatro) horas**, incluindo o tempo necessário à redação e à marcação das respostas na folha de respostas, e não será prorrogado;
- 3 - Só inicie a prova após ser autorizado pelo Fiscal, interrompendo sua execução quando determinado;
- 4 - A redação deverá ser uma dissertação com ideias coerentes, claras e objetivas, escritas em língua portuguesa. Deverá ter, no mínimo, 20 linhas contínuas, considerando o recuo dos parágrafos, e no máximo 30 linhas;
- 5 - Iniciada a prova, não haverá mais esclarecimentos. O candidato somente poderá deixar seu lugar, devidamente autorizado pelo Supervisor/Fiscal, para se retirar definitivamente do recinto de prova ou, nos casos abaixo especificados, devidamente acompanhado por militar designado para esse fim:
 - atendimento médico por pessoal designado pela MB;
 - fazer uso de banheiro; e
 - casos de força maior, comprovados pela supervisão do certame, sem que aconteça saída da área circunscrita para a realização da prova.
 Em nenhum dos casos haverá prorrogação do tempo destinado à realização da prova; em caso de retirada definitiva do recinto de prova, esta será corrigida até onde foi solucionada;
- 6 - Use caneta esferográfica preta ou azul para preencher a folha de respostas;
- 7 - Confira nas folhas de questões as respostas que você assinalou como corretas antes de marcá-las na folha de respostas. Cuidado para não marcar duas opções para uma mesma questão na folha de respostas (a questão será perdida);
- 8 - Para rascunho, use os espaços disponíveis nas folhas de questões, mas só serão corrigidas as respostas marcadas na folha de respostas;
- 9 - O tempo mínimo de permanência dos candidatos no recinto de aplicação de provas é de **2 (duas) horas**.
- 10 - Será eliminado sumariamente do processo seletivo/concurso e suas provas não serão levadas em consideração o candidato que:
 - a) der ou receber auxílio para a execução da Prova escrita objetiva de conhecimentos profissionais e da Redação;
 - b) utilizar-se de qualquer material não autorizado;
 - c) desprezar qualquer prescrição relativa à execução da Prova e da Redação;
 - d) escrever o nome ou introduzir marcas identificadoras noutro lugar que não o determinado para esse fim;
 - e) cometer ato grave de indisciplina; e
 - f) comparecer ao local de realização da Prova escrita objetiva de conhecimentos profissionais e da Redação após o horário previsto para o fechamento dos portões.
- 11 - Instruções para o preenchimento da folha de respostas:
 - a) use caneta esferográfica azul ou preta;
 - b) escreva seu nome em letra de forma no local indicado;
 - c) assine seu nome no local indicado;
 - d) no campo inscrição DV, escreva seu número de inscrição nos retângulos, da esquerda para a direita, um dígito em cada retângulo. Escreva o dígito correspondente ao DV no último retângulo. Após, cubra todo o círculo correspondente a cada número. Não amasse, dobre ou rasgue a folha de respostas, sob pena de ser rejeitada pelo equipamento de leitura ótica que a corrigirá; e
 - e) só será permitida a troca de folha de respostas até o início da prova, por motivo de erro no preenchimento nos campos nome, assinatura e número de inscrição, sendo de inteira responsabilidade do candidato qualquer erro ou rasura na referida folha de respostas, após o início da prova.
- 12 - Procure preencher a folha com atenção de acordo com o exemplo abaixo:





Diretoria de Ensino da Marinha

Nome: ROBERTO SILVA

Assinatura: Roberto Silva

* Não rasure esta folha.
 * Não rabisque nas áreas de respostas.
 * Faça marcas sólidas nos círculos.
 * Não use canetas que borrem o papel.

ERRADO:  CORRETO: 

INSCRIÇÃO

7	2	7
---	---	---

DV

0	1	2	3	4	5	6	7	8	9
---	---	---	---	---	---	---	---	---	---

P	G
2	4

02	A	B	C	D
04	A	B	C	D
06	A	B	C	D
08	A	B	C	D
10	A	B	C	D
12	A	B	C	D
14	A	B	C	D
16	A	B	C	D
18	A	B	C	D
20	A	B	C	D
22	A	B	C	D
24	A	B	C	D

27	A	B	C	D
29	A	B	C	D
31	A	B	C	D
33	A	B	C	D
35	A	B	C	D
37	A	B	C	D
39	A	B	C	D
41	A	B	C	D
43	A	B	C	D
45	A	B	C	D
47	A	B	C	D
49	A	B	C	D

**T
A
R
J
A**

- 13 - Não será permitido levar a prova após sua realização. O candidato está autorizado a transcrever suas respostas, dentro do horário destinado à solução da prova, utilizando o modelo impresso no fim destas instruções, para posterior conferência com o gabarito que será divulgado. É proibida a utilização de qualquer outro tipo de papel para anotação do gabarito.

ANOTE SEU GABARITO										PROVA DE COR _____														
1	2	3	4	5	6	7	8	9	10	11	12	13	14	15	16	17	18	19	20	21	22	23	24	25
26	27	28	29	30	31	32	33	34	35	36	37	38	39	40	41	42	43	44	45	46	47	48	49	50