

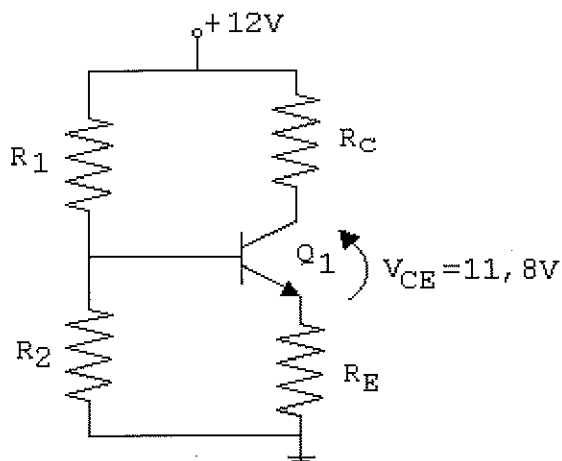
MARINHA DO BRASIL
DIRETORIA DE ENSINO DA MARINHA

***(CONCURSO PÚBLICO PARA INGRESSO NOS
QUADROS COMPLEMENTARES DE OFICIAIS DA
MARINHA / CP-QC/2012)***

**É PERMITIDO O USO DE CALCULADORA PADRÃO NÃO
CIENTÍFICA**

ENGENHARIA ELETRÔNICA

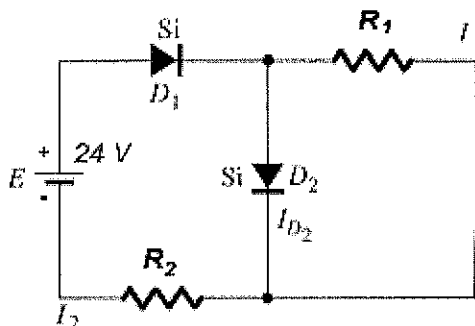
1) Observe a figura a seguir.



No circuito acima, o transistor Q1 encontra-se:

- (A) saturado.
- (B) em curto.
- (C) na região ativa.
- (D) cortado.
- (E) com emissor em terra.

2) Observe o circuito a seguir.



Dados:
 $R_1 = 3,0\text{k}\Omega$
 $R_2 = 8,2\text{k}\Omega$

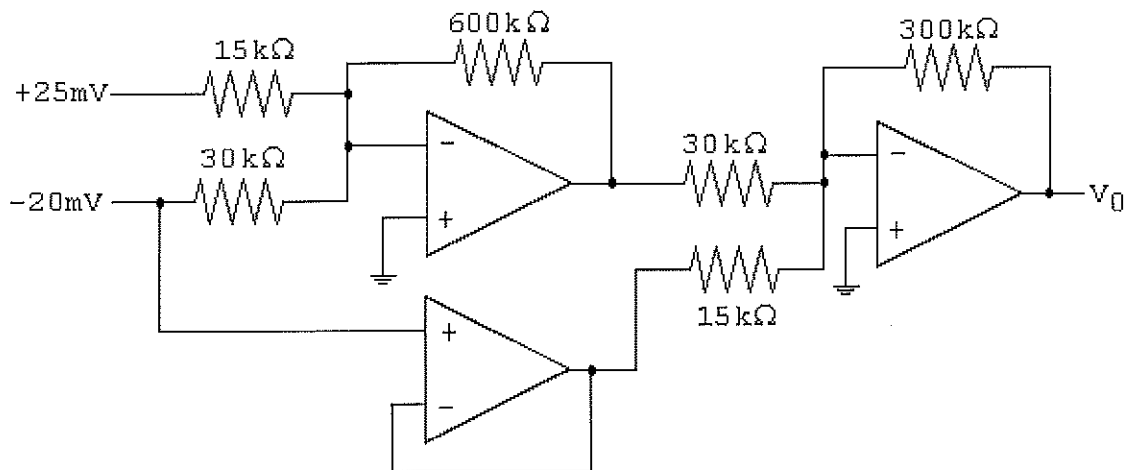
Considerando que a tensão de alimentação do circuito acima é suficiente para ligar ambos os diodos, passando a existir uma tensão de 0,7 V sobre cada diodo, assinale a opção que apresenta os valores corretos para as correntes I_1 , I_2 e I_{D2} .

- (A) $I_1 = 0,466\text{ mA}$; $I_2 = 2,14\text{ mA}$; e $I_{D2} = 1,67\text{ mA}$
- (B) $I_1 = 0,466\text{ mA}$; $I_2 = 3,74\text{ mA}$; e $I_{D2} = 2,67\text{ mA}$
- (C) $I_1 = 0,233\text{ mA}$; $I_2 = 2,14\text{ mA}$; e $I_{D2} = 1,67\text{ mA}$
- (D) $I_1 = 0,233\text{ mA}$; $I_2 = 2,76\text{ mA}$; e $I_{D2} = 2,52\text{ mA}$
- (E) $I_1 = 0,399\text{ mA}$; $I_2 = 3,76\text{ mA}$; e $I_{D2} = 1,52\text{ mA}$

3) Considerando o funcionamento e as características de dispositivos lógicos de três estados ("tristate logic"), é correto afirmar que:

- (A) uma porta "tristate" possui dois estados intermediários além dos estados Alto (H) e Baixo (L).
- (B) o uso de dispositivos lógicos "tristate" compromete o funcionamento dos barramentos de dados que interligam os componentes dos sistemas microprocessados.
- (C) os dois estados intermediários são acionados por uma entrada do tipo "RESET".
- (D) a família de dispositivos lógicos CMOS não possui dispositivos "tristate".
- (E) quando o dispositivo lógico se encontra no terceiro estado, isto é caracterizado por uma elevada impedância em suas saídas.

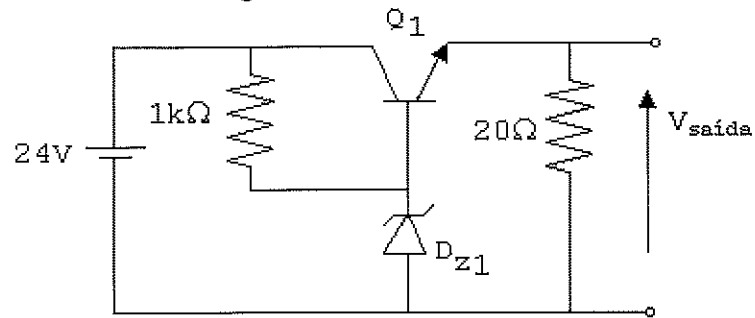
4) Observe o circuito a seguir.



Com base no circuito acima, determine o valor de V₀ e assinale a opção correta.

- (A) 64 V
- (B) 7,2 V
- (C) 6,4 V
- (D) 6,0 V
- (E) 45 mV

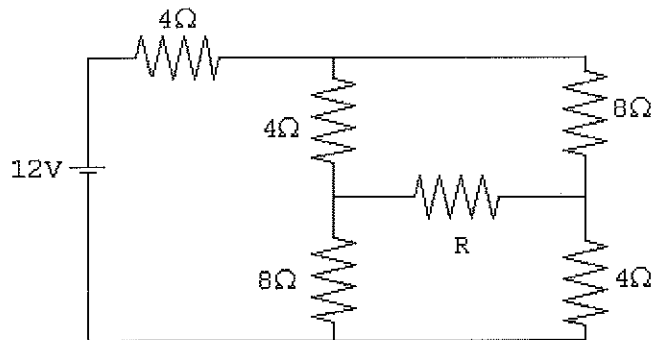
5) Analise o circuito a seguir.



Considerando Tensão de zener = 15 v; $I_E \sim I_C$; Q1 de silício, com $V_{BE} = 0,7$ v, qual a tensão de saída e a potência dissipada no transistor Q1 do regulador de tensão acima?

- (A) 14,3 V e 6,9 W
- (B) 14,3 V e 10,2 W
- (C) 15 V e 6,8 W
- (D) 15,7 V e 6,5 W
- (E) 15,7 V e 12,3 W

6) Analise o circuito a seguir.



Determine o valor de R, diferente de zero, para que haja máxima dissipação de potência neste resistor, e assinale a opção correta.

- (A) $10/7 \Omega$
- (B) $28/5 \Omega$
- (C) 8Ω
- (D) 4Ω
- (E) $8/3 \Omega$

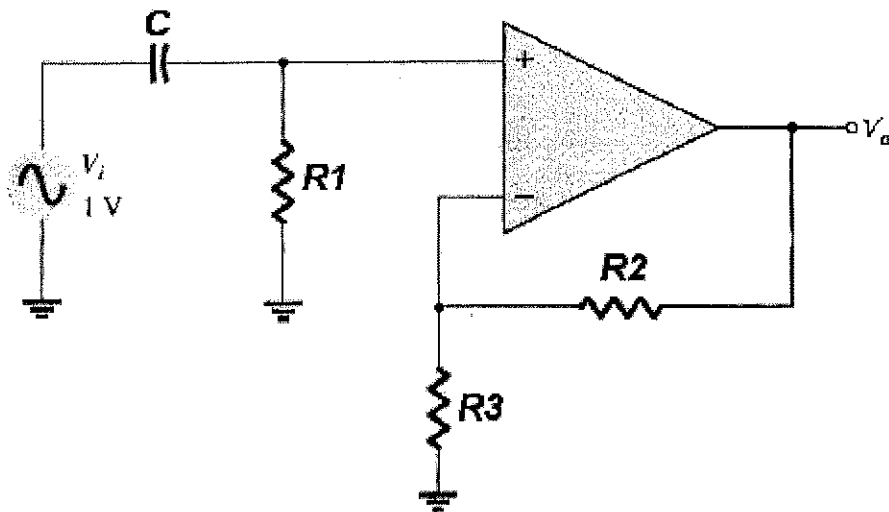
7) Comparando os sistemas AM (Amplitude Modulada), é correto afirmar que:

- (A) os detetores utilizados nos sistemas AM (DSB e SSB) têm circuitos relativamente mais simples que os utilizados nos sistemas AM-SC.
- (B) os sistemas AM (DSB e SSB) exigem menos potência para transmitir a informação do que os sistemas AM-SC.
- (C) nos sistemas AM (DSB e SSB), os efeitos do desvanecimento seletivo são minimizados, diferentemente do que ocorre nos sistemas AM-SC.
- (D) os detetores utilizados no sistema AM-SC têm circuitos relativamente mais simples do que os utilizados nos sistemas AM (DSB e SSB).
- (E) o efeito do desvanecimento relativo não exerce nenhuma influência nos sistemas AM (DSB e SSB) e nos AM-SC.

8) Um submarino encontrava-se na superfície do Atlântico recebendo, por meio de uma onda portadora em VHF, uma mensagem codificada binária, captada por uma antena fixa instalada em seu casco. Por sua vez, o navio transmissor encontrava-se a cerca de 60 km deste submarino. Antes que a transmissão pudesse ser encerrada, o submarino necessitou mergulhar em emergência, sob ameaça de ataque aéreo. Considerando que a transmissão continuasse a ser realizada durante todo o mergulho do submarino, que os cabos e conectores, ligados a antena estão isolados do contato direto com a água e que o valor da condutividade (σ) da água do Mar é igual a 5 S/m (siemens por metro) ou $5(\Omega.m)^{-1}$, assinale a opção que descreve e explica, de forma correta, o que aconteceria quando a antena receptora do submarino atingisse a profundidade de 10m.

- (A) A recepção seria interrompida, pois em função da faixa de frequência utilizada, a penetração da onda eletromagnética seria inferior a 1 metro.
- (B) A recepção seria interrompida, pois, sendo o mar um excelente condutor, a superfície do Mar funcionaria como uma superfície refletora perfeita para qualquer onda Eletromagnética incidente, independentemente da frequência utilizada.
- (C) A recepção continuaria, pois, sendo o mar um bom condutor para a faixa de frequência utilizada, haveria a penetração da onda eletromagnética, alcançando profundidades além dos 20 metros.
- (D) A recepção continuaria, pois o mar se comportaria como um dielétrico para a faixa de frequência utilizada, o campo elétrico se formaria normalmente sem decaimento da amplitude da onda eletromagnética incidente no meio condutor.
- (E) A recepção continuaria, contudo, sendo o mar um bom condutor para faixa de frequência utilizada, haveria uma inversão na polarização da onda incidente que afetaria a decodificação da informação binária contida na mensagem.

- 9) A figura abaixo apresenta a montagem de um filtro ativo de primeira ordem.



Dados:
 $C = 1200 \text{ pF}$
 $R1 = 22 \text{ k}\Omega$
 $R2 = R3 = 51 \text{ k}\Omega$

Assinale a opção que apresenta, de forma correta, o tipo de filtro e o valor da frequência de corte (F_c), considerando que o Amplificador Operacional utilizado neste circuito tem características ideais.

- (A) Filtro passa baixa com $F_c = 6,03 \text{ kHz}$.
 - (B) Filtro passa alta com $F_c = 6,03 \text{ kHz}$.
 - (C) Filtro passa baixa com $F_c = 18,94 \text{ kHz}$.
 - (D) Filtro passa alta com $F_c = 18,94 \text{ kHz}$.
 - (E) Filtro passa baixa com $F_c = 12,06 \text{ kHz}$.
- 10) Observe a expressão a seguir.

$$Y_{(t)} = \underbrace{10 \cos(220\pi - 10^6 t)}_{\text{PORTADORA}} + \underbrace{5 \cos(8\pi - 10^3 t)}_{\text{MODULADORA}}$$

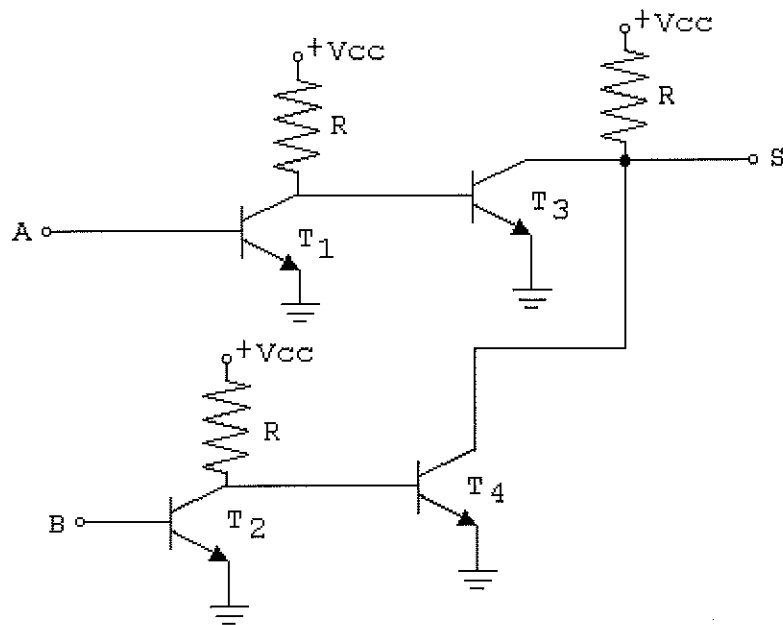
Assinale a opção que apresenta, respectivamente, as frequências da portadora da moduladora e o índice de modulação do sinal AM-DSB acima.

- (A) 220 MHz; 4 kHz; e 2
- (B) 220 MHz; 8 MHz; e 0,5
- (C) 110 MHz; 4 kHz; e 2
- (D) 110 MHz; 4 kHz; e 0,5
- (E) 220 MHz; 4 kHz; e 0,5

11) Em relação à função de transferência $(s+3)/(s^2+s-2)$ é correto afirmar que:

- (A) não possui polo e possui zero em -3.
- (B) não possui zero e possui polos em 1 e 2.
- (C) possui zero em 3.
- (D) possui polos em 1 e -2 e zero em -3.
- (E) possui zero em -3 e polos em -1 e 2.

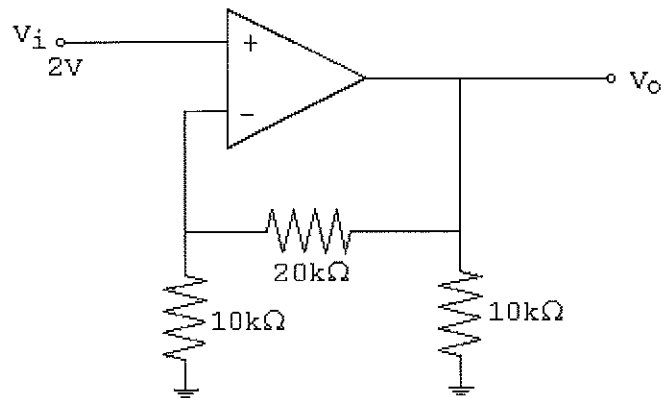
12) Observe o circuito a seguir.



Considerando "A" e "B" como entradas e "S" como saída, a qual função lógica corresponde o circuito acima?

- (A) E
- (B) OU
- (C) NÃO E
- (D) NÃO OU
- (E) OU EXCLUSIVO

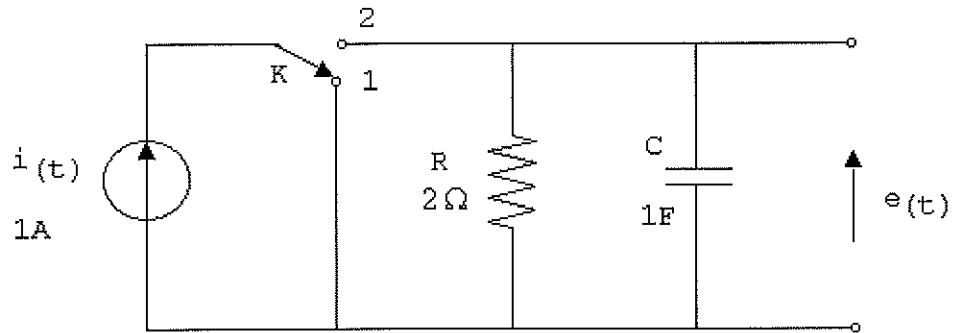
13) Observe a figura a seguir.



Determine V_o , considerando o amplificador operacional como ideal e assinale a opção correta.

- (A) -6 V
 - (B) -4 V
 - (C) 2 V
 - (D) 4 V
 - (E) 6 V
- 14) O Segundo Método de Liapunov, ou Método direto, é empregado para a análise do comportamento de Sistemas de Controle Lineares. Em relação ao segundo Método de Liapunov, assinale a opção correta.
- (A) Propicia um meio de se determinar a estabilidade de um sistema sem obter explicitamente as trajetórias no espaço de estados.
 - (B) Requer a determinação dos autovalores a partir das equações linearizadas em torno de um ponto de equilíbrio.
 - (C) Não é aplicável na determinação do comportamento de sistemas de ordem mais elevada.
 - (D) O principal objetivo deste Método é a determinação da estabilidade baseada na análise dos autovalores em malha fechada nos sistemas de controle monovariáveis.
 - (E) Não é aplicável na determinação do comportamento de sistemas variantes no tempo.

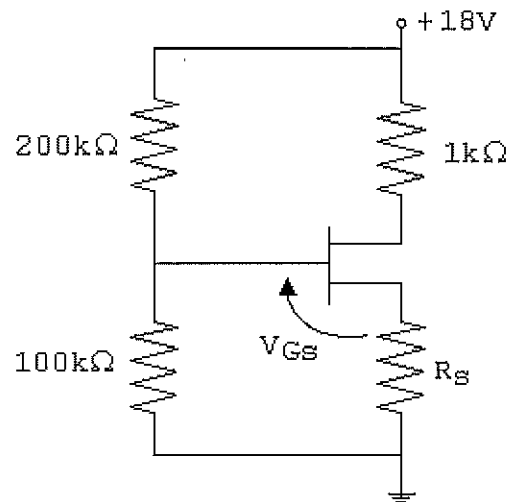
15) Considere o circuito a seguir.



Supondo o capacitor C inicialmente descarregado, qual o valor aproximado da tensão $e(t)$ para $t = 1s$, após a mudança da chave K da posição 1 para a posição 2?

- (A) 2 V
- (B) 1,9 V
- (C) 0,99 V
- (D) 0,79 V
- (E) 0,38 V

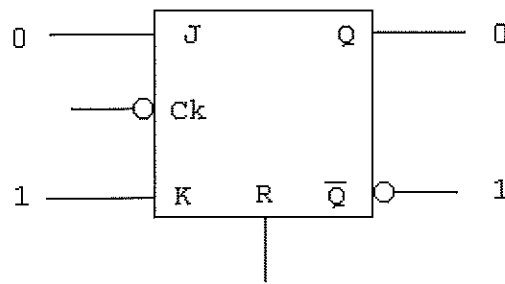
16) Analise o circuito a seguir.



Considerando V_d = tensão no dreno, determine R_S para que V_d seja igual a 10 V, quando V_{GS} for -3 V, e assinale a opção correta.

- (A) 3,7 k Ω
- (B) 2 k Ω
- (C) 20 k Ω
- (D) 1 k Ω
- (E) 1,5 k Ω

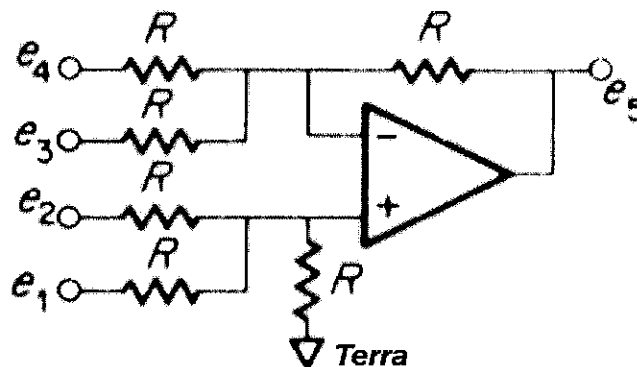
17) Observe a figura a seguir.



Após o pulso de "clock", quais serão as saídas Q e \bar{Q} , respectivamente?

- (A) 0 e 0
- (B) 1 e 1
- (C) 1 e aberto
- (D) Manterão os valores atuais.
- (E) Inverterão os valores atuais.

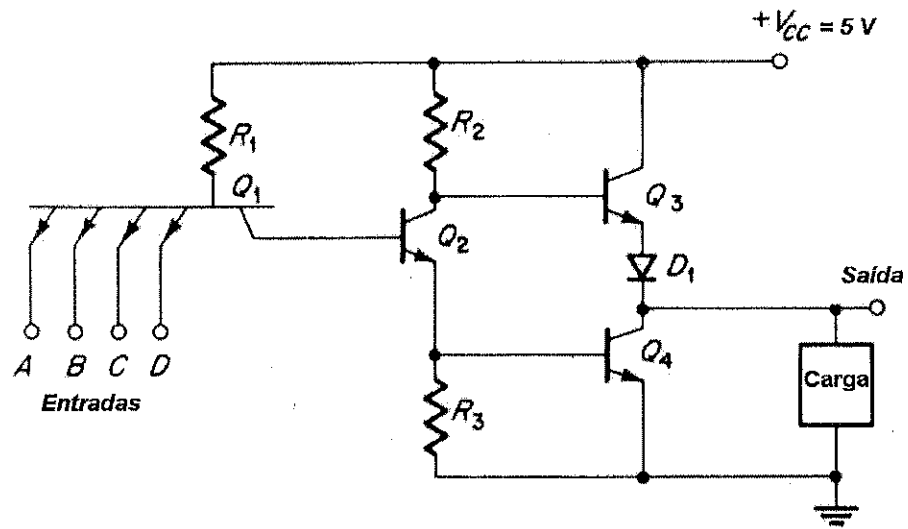
18) Analise a figura a seguir.



Para a montagem do circuito mostrado na figura acima, foram utilizados um Amplificador Operacional (de elevada impedância de entrada) e resistores iguais de valor R. Assinale a opção que apresenta a fórmula correta para a tensão de saída em e5.

- (A) $e_5 = (e_1 - e_2) - (e_3 - e_4)$
- (B) $e_5 = (e_1 - e_2) + (e_3 - e_4)$
- (C) $e_5 = (e_1 + e_2) - (e_3 + e_4)$
- (D) $e_5 = (e_1 + e_2) + (e_3 + e_4)$
- (E) $e_5 = (e_3 + e_4) - (e_1 + e_2)$

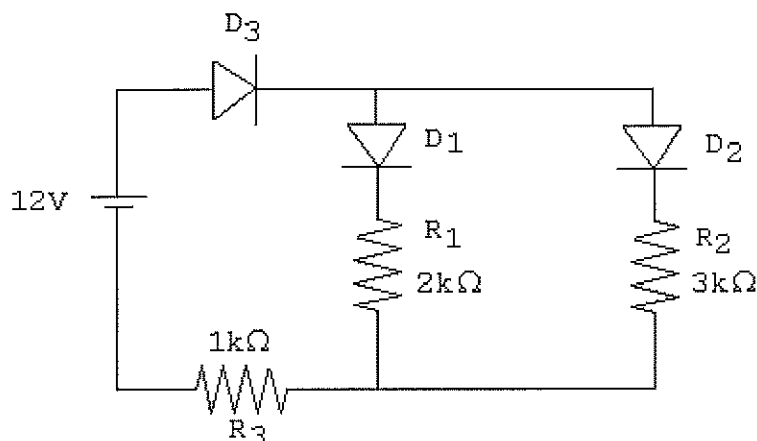
19) Observe o circuito a seguir.



O circuito acima constitui uma porta lógica TTL com quatro entradas. Assinale a opção que identifica de forma correta a função lógica desempenhada por este circuito.

- (A) NAND (NE) de quatro entradas.
- (B) NOR (NOU) de quatro entradas.
- (C) AND (E) de quatro entradas.
- (D) OR (OU) de quatro entradas.
- (E) Inverter (NÃO) de quatro entradas.

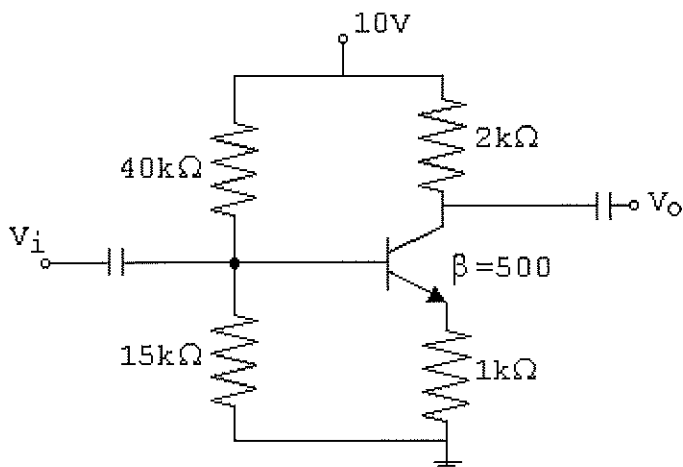
20) Observe o circuito a seguir.



Considerando os diodos de silício da figura e $V_d(\text{silício})=0,7\text{ V}$, determine a corrente I_1 que passa em R_1 e assinale a opção correta.

- (A) 2,89 mA
 - (B) 2,70 mA
 - (C) 3,27 mA
 - (D) 2,18 mA
 - (E) 3,45 mA
- 21) Em Sistemas de Controle, o Método do Lugar das Raízes é uma abordagem que leva a uma indicação clara dos efeitos produzidos por uma variação de ganho, com um esforço relativamente menor em comparação com outros métodos. Com relação ao Método do Lugar das Raízes, sua aplicação e características, assinale a opção correta.
- (A) A análise do Lugar das Raízes possibilita a determinação da compensação apropriada que conduz ao desempenho desejado.
 - (B) O Lugar das Raízes é o gráfico das raízes da equação característica de um sistema de controle a malha aberta, em função do ganho.
 - (C) O Método do Lugar das Raízes não possibilita obter graficamente as raízes da equação característica do sistema.
 - (D) O Lugar das Raízes não permite a análise do desempenho de sistemas com retroação.
 - (E) O Método do Lugar das Raízes tem como principal objetivo determinar o ganho aceitável para a condição de operação não-linear de um sistema instável.

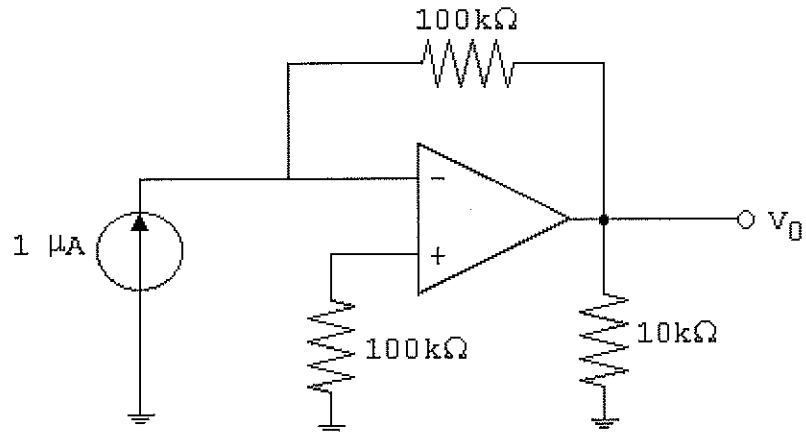
22) Analise o circuito a seguir.



Considerando os capacitores de acoplamento com impedância zero para a frequência de operação, determine o ganho de tensão e a impedância de entrada aproximados, para pequenos sinais, do circuito a acima.

- (A) -2 e 10,7 k Ω
 - (B) 2 e 9,8 k Ω
 - (C) 2,7 e 10,9 k Ω
 - (D) 1,7 e 11 k Ω
 - (E) -2 e 9,8 k Ω
- 23) Comparando os dispositivos eletrônicos SCR e SCS, é correto afirmar que:
- (A) o SCS possui tempo de desligamento 3 a 5 vezes menor que o do SCR.
 - (B) o SCR possui maior sensibilidade de disparo em relação ao SCS.
 - (C) os SCR têm sua aplicação limitada para operação em baixa potência.
 - (D) ambos os dispositivos são PNP, porém o SCR difere do SCS por possuir uma porta anodo.
 - (E) o SCR é amplamente utilizado em circuitos de computador por ter tempo de desligamento menor.

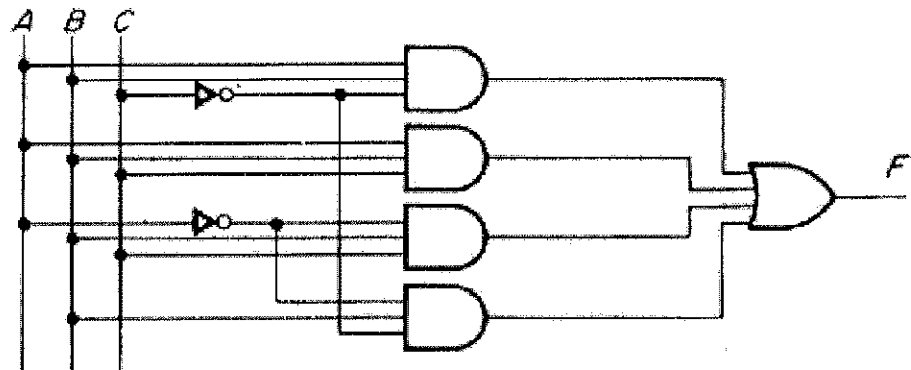
24) Observe a figura a seguir.



Considerando o amplificador operacional como sendo ideal, qual o valor de V_0 ?

- (A) 0,1 V
- (B) -0,1 V
- (C) -0,01 V
- (D) 0,2 V
- (E) -0,2 V

25) Observe a figura a seguir.



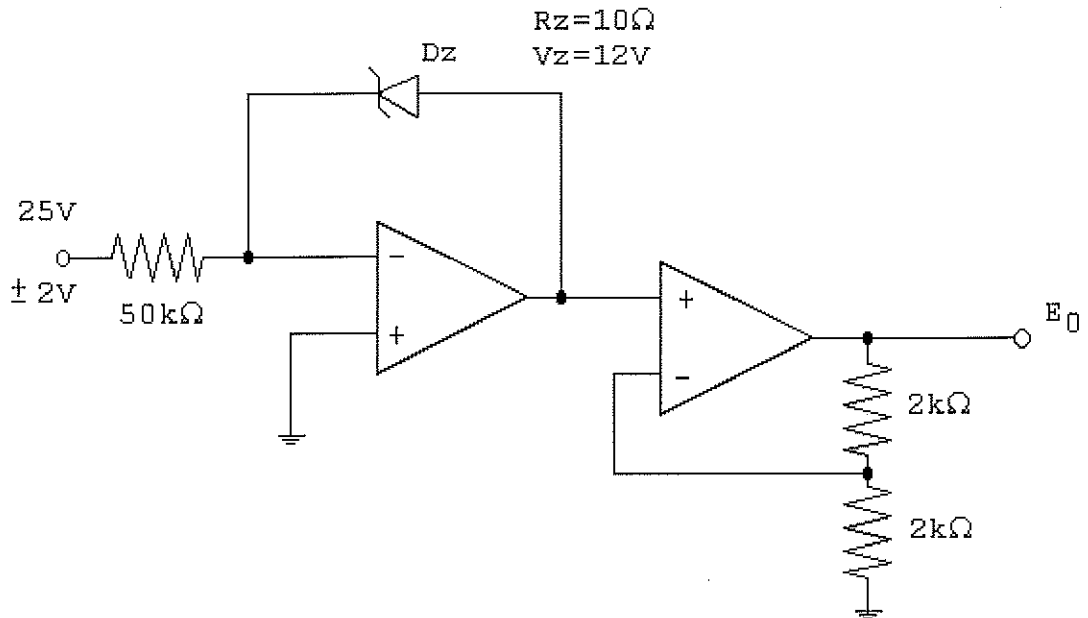
Para o circuito lógico mostrado acima, assinale a opção que expressa de forma correta a função F .

- (A) $F = ABC$
- (B) $F = \overline{A}B\overline{C}$
- (C) $F = \overline{A}$
- (D) $F = B$
- (E) $F = \overline{C}$

- 26) Assinale a opção que apresenta a simplificação da expressão a seguir, por meio da Álgebra de Boole:

$$S = ABC + \overline{A}BC + A\overline{B}C + \overline{A}\overline{B}C + \overline{A}BC$$

- (A) $B + \overline{A}C$
 (B) $B + \overline{A}\overline{B}C$
 (C) $B + A\overline{B}$
 (D) $AB + \overline{ABC}$
 (E) $\overline{A}BC$
- 27) Observe o circuito a seguir.



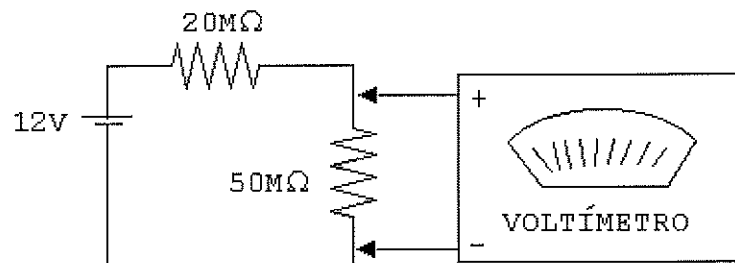
Com base nos dados acima, estime E_o pico a pico para a variação da tensão de entrada de $\pm 2V$ e assinale a opção correta.

- (A) 1,6 V
 (B) 8 mV
 (C) 16 mV
 (D) 4 mV
 (E) 0,4 V
- Prova : Amarela
 Profissão : ENGENHARIA ELETRÔNICA
- Concurso : CP-QC/12

28) A Transformada Z possui algumas propriedades essenciais ao uso efetivo e correto desta importante ferramenta, aplicada largamente em Controle Digital. Assinale, dentre as opções a seguir, aquela que NÃO trata de uma propriedade da Transformada Z.

- (A) Propriedade da Linearidade.
- (B) Propriedade do Deslocamento no tempo.
- (C) Propriedade da Redução à singularidade.
- (D) Propriedade da Convolução.
- (E) Propriedade da Diferenciação no domínio z.

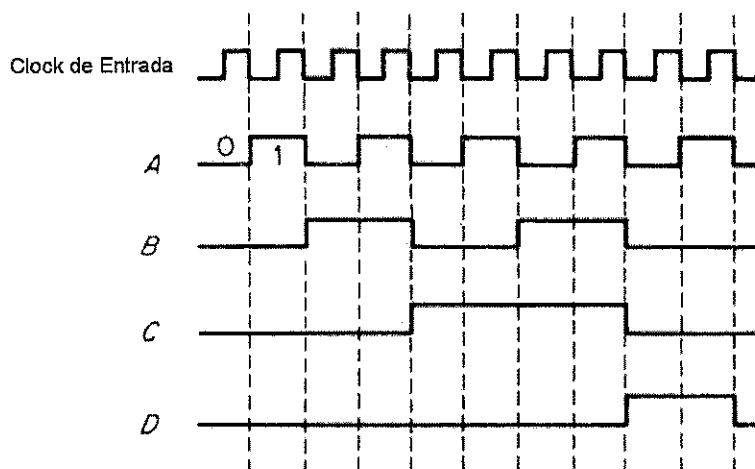
29) Na figura abaixo, o voltímetro possui impedância de entrada de $50\text{ M}\Omega$.



Considerando os dados apresentados, qual será a tensão medida por esse voltímetro?

- (A) 8,6 V
- (B) 12 V
- (C) 6,7 V
- (D) 9,3 V
- (E) 10,4 V

- 30) Observe o diagrama de tempo e de formas de onda mostrado na figura a seguir.



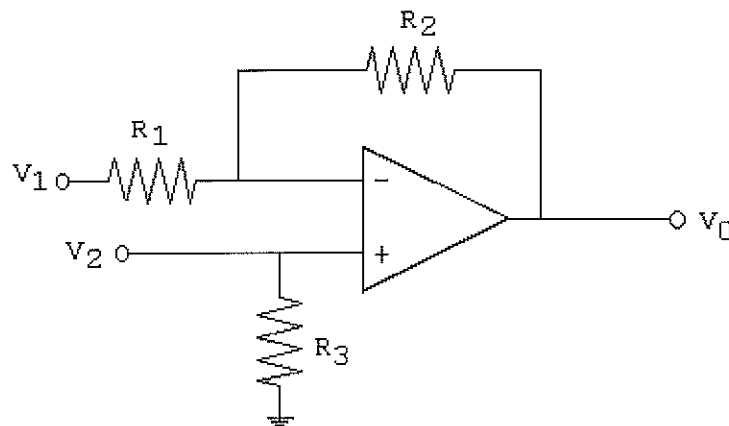
Sabendo que este diagrama representa as quatro saídas (A, B, C e D) de um circuito integrado, cujos estados são alterados em função do clock de entrada, é correto afirmar que este circuito integrado desempenha:

- (A) a função de um registrador de deslocamento que move os pulsos de clock de forma sequencial de A para B, de B para C e de C para D.
- (B) a função de um registrador de deslocamento que move os pulsos de clock de forma sequencial de D para C, de C para B e de B para A.
- (C) uma função lógica, onde A representa a contagem do número de pulsos de clock ímpares, B a contagem do número de pulsos de clock pares, C a soma de $A + B$ e D a subtração de $B - A$.
- (D) a função de um contador decádico, onde A é o bit mais significativo e D é o menos significativo, formando um número binário ABCD.
- (E) a função um contador decádico, onde D é o bit mais significativo e A é o menos significativo, formando um número binário DCBA.

- 31) Nos dias atuais, a fibra ótica é responsável pelo transporte de um grande volume de informação por longas distâncias, sendo fundamental para expansão da chamada "Era Digital". Assinale, dentre as opções a seguir, aquela que contém uma afirmação correta relativa às fibras óticas e à sua operação.
- (A) O fenômeno da reflexão interna total é responsável pelas perdas de energia da onda luminosa dentro da fibra ótica.
 - (B) Uma das desvantagens da fibra ótica é seu alto grau de suscetibilidade a campos elétricos.
 - (C) Um das vantagens do uso da fibra ótica consiste no fato de que suas pequenas dimensões não exigem procedimentos e dispositivos de alta precisão na realização das conexões, emendas e junções.
 - (D) Os sistemas com fibras óticas necessitam do uso de alimentação elétrica independente para cada repetidor, não sendo possível utilizar parte da energia transmitida para este fim.
 - (E) Com relação à transmissão do sinal ótico, pode-se afirmar que a eficiência de um fotodetector pode ser medida quanto à sua capacidade em manter o casamento de impedância entre os trechos de fibra interligados por ele.
- 32) Com relação aos transistores de junção por efeito de campo (JFET), é correto afirmar que:
- (A) são dispositivos controlados por corrente, diferentemente do que ocorre com o transistor bipolar que é controlado através da tensão.
 - (B) possuem alta impedância de entrada para altas frequências, por isso têm ganhos de tensão muito maiores do que os dos transistores bipolares.
 - (C) são eficientes quando aplicados em buffers devido às suas altas impedâncias de entrada e baixas impedâncias de saída.
 - (D) não são recomendados para amplificadores de RF devido ao alto nível de ruído na saída.
 - (E) possuem normalmente altos ganhos de tensão devido às suas altas impedâncias de entrada e baixas impedâncias de saída.

- 33) Um método usado para classificar amplificadores de potência é o de Classes. As Classes de amplificadores basicamente indicam quanto o sinal de saída varia, sobre um ciclo de operação, para um ciclo completo do sinal de entrada. Assinale, dentre as opções abaixo, aquela que NÃO descreve corretamente uma dessas Classes de amplificadores.
- (A) Em um amplificador Classe A, o sinal varia por um ciclo completo de 360° .
 - (B) Em um amplificador Classe B, o sinal varia sobre a metade do ciclo da entrada, ou por 180° de sinal.
 - (C) Em um amplificador Classe AB, a oscilação do sinal de saída ocorre entre 180° e 360° .
 - (D) A saída de um amplificador da Classe C é polarizada para uma operação em menos de 180° do ciclo, sendo muito utilizado em circuitos sintonizados para rádio comunicação.
 - (E) Um amplificador da Classe D normalmente é usado para circuitos analógicos de instrumentação e medição, apresentando um ciclo de operação entre 180° e 270° .
- 34) Com relação ao processo de dopagem de semicondutores, responsável pela criação dos materiais dos tipos p e n, assinale a opção INCORRETA.
- (A) Um material semicondutor submetido ao processo de dopagem é chamado de material extrínseco.
 - (B) O material do tipo n é criado com a introdução de elementos de impureza com cinco elétrons de valência que são chamados de átomos doadores.
 - (C) O material do tipo p é obtido dopando-se um cristal de silício puro com átomos com três elétrons de valência, chamados átomos aceitadores.
 - (D) Em um material do tipo p, a lacuna é o portador minoritário, e o elétron é o portador majoritário.
 - (E) O diodo semicondutor é formado pela simples união dos materiais tipo p e tipo n.
- 35) A representação do número decimal $53,125_{10}$ convertido para o sistema binário é:
- (A) 110101,111101
 - (B) 110101,1011111
 - (C) 110101,101
 - (D) 110101,001
 - (E) 110101,100

36) Analise a figura a seguir.

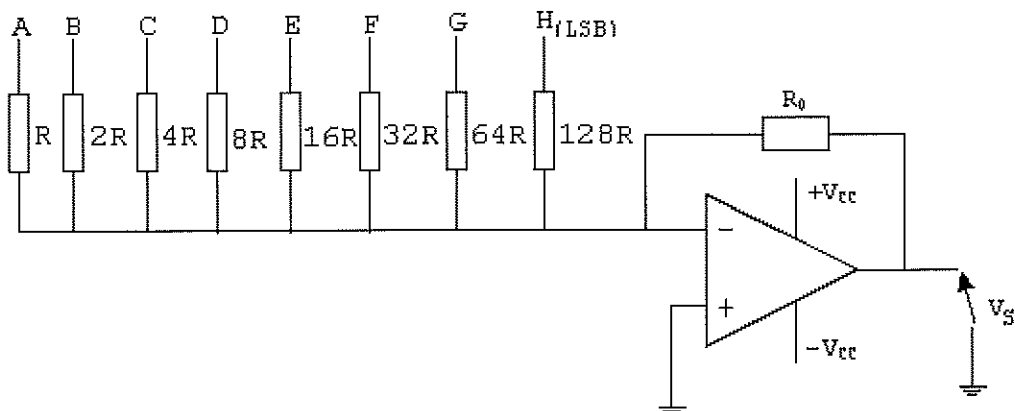


Considerando o amplificador operacional ideal, qual o valor de V_0 em função de V_1 e V_2 ?

- (A) $(V_1 - V_2) \cdot (R_1 \cdot R_3) / (R_1 \cdot R_2)$
 - (B) $(V_2 - V_1) \cdot R_1 / R_2$
 - (C) $(V_2 - V_1) \cdot R_2 / (R_1 + R_3)$
 - (D) $V_2 \cdot (R_1 + R_2) / R_1 - V_1 \cdot R_2 / R_1$
 - (E) $-V_2 \cdot (R_1 + R_2) / R_3 + V_1 \cdot R_2 / R_3$
- 37) Assinale a opção que NÃO contém um dos componentes de um receptor super-heteródino.
- (A) Detector de envelope.
 - (B) Oscilador local.
 - (C) Misturador.
 - (D) Módulo supressor de Frequência Intermediária.
 - (E) Amplificador de RF sintonizado.

- 38) Referente aos diversos tipos de diodos, é correto afirmar que os
- (A) diodos tipo VARICAP têm seu modo de operação dependente da capacitância existente na junção PN, quando o elemento está diretamente polarizado.
 - (B) diodos tipo Schottky têm internamente uma barreira de junção maior do que a encontrada em outros dispositivos de junção PN, tanto na junção diretamente polarizada como na inversamente polarizada, proporcionando melhor resposta em altas frequências.
 - (C) diodos tipo Túnel possuem uma região de depleção muito reduzida, porque são dopados intensamente em relação ao diodo típico.
 - (D) fotodiodos são dispositivos semicondutores que operam quando são polarizados diretamente.
 - (E) diodos tipo Zener são utilizados principalmente como fontes de corrente constante.
- 39) Um sinal de portadora cossenoidal de 100 MHz, com 200 Vpp, é modulado em frequência, com desvio máximo de 75 kHz, por um sinal também cossenoidal de 15 kHz e 20 Vpp. Qual a largura de faixa ocupada por este sinal modulado?
- (A) 90 kHz.
 - (B) 100,015 kHz.
 - (C) 100,075 kHz.
 - (D) 175 kHz.
 - (E) 180 kHz.

40) Observe o circuito a seguir.



Dado o circuito acima, calcule a tensão de saída V_s para a entrada digital 8816, atribuindo o valor de $R=1k\Omega$ e $R_0=1,6k\Omega$, nível 1=5V e $V_{cc}=\pm 15V$, e a seguir assinale a opção correta.

- (A) -88V
- (B) -85V
- (C) -8,8V
- (D) -8,5V
- (E) -0,88V

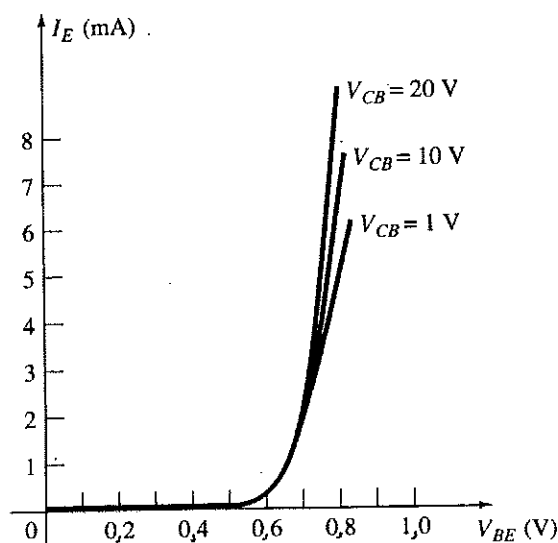
41)

A expressão booleana $f = \overline{A \cdot B} + \overline{A + B}$ pode ser substituída por:

- (A) $f = B + \overline{AB}$
- (B) $f = A + \overline{AB}$
- (C) $F = \overline{AB}$
- (D) $f = A + B$
- (E) $f = AB$

- 42) As antenas parabólicas se tornaram muito comuns nos dias atuais, sendo utilizadas em diversos sistemas de comunicação importantes para a sociedade atual. Com relação à utilização e às características típicas das antenas parabólicas, assinale, dentre as opções abaixo, aquela que contém uma afirmativa correta.
- (A) Não podem ser utilizadas para recepção de sinais na Banda Ku.
 - (B) São adequadas para o uso em sistemas de rádio enlace digital por apresentarem uma alta Diretividade.
 - (C) O valor do ganho de uma antena parabólica não é afetado pelo seu diâmetro, uma vez estabelecido o comprimento de onda da frequência de operação.
 - (D) As antenas parabólicas, devido às suas formas geométricas, não podem ser classificadas como antenas refletoras.
 - (E) Tipicamente, as antenas parabólicas do tipo Cassegrain não podem ter o alimentador posicionado atrás do vértice do parabolóide.
- 43) Na análise de uma linha de transmissão, um importante conceito a ser analisado é o seu Coeficiente de reflexão. Assinale, dentre as opções a seguir, aquela que contém uma afirmação FALSA relativa a esse conceito e à sua aplicação prática.
- (A) Em uma linha de transmissão, que possua uma impedância casada em sua terminação, a onda refletida é inexistente.
 - (B) Se a linha de transmissão terminar aberta, toda a energia é transmitida para o éter, passando a funcionar como uma antena do tipo dipolo.
 - (C) Se a linha de transmissão terminar em um curto-circuito, toda a onda se reflete com a inversão de fase do sinal originariamente transmitido pela linha.
 - (D) A existência de uma impedância resistiva ou reativa em sua terminação, diferente da impedância característica da linha de transmissão, resulta na existência de uma onda refletida.
 - (E) O módulo (valor matemático sem sinal) do coeficiente de reflexão de uma linha de transmissão é sempre menor que a unidade, exceto para linhas terminadas em aberto, onde o valor tenderá a unidade.

44) Observe a figura a seguir.



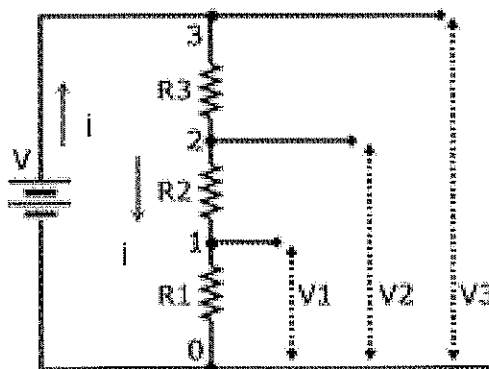
Com base nos dados apresentados acima, pode-se afirmar que:

- (A) a figura apresenta os parâmetros de entrada para um transistor amplificador de silício com uma configuração base-comum.
- (B) não é possível desprezar as variações da relação V_{BE} e I_E em relação à V_{CB} para baixas frequências, pois não se pode desconsiderar os efeitos reativos devido às capacitâncias interna e de fuga.
- (C) a figura apresenta os parâmetros de entrada para um transistor amplificador de silício com uma configuração emissor-comum, pois demonstra as variações de I_E proporcionais à V_{CB} .
- (D) a figura apresenta os parâmetros de saída para um transistor de silício com uma configuração coletor-comum, pois demonstra as variações de V_{CB} em relação à I_E .
- (E) a figura, embora apresente os parâmetros para um transistor amplificador de silício com uma configuração base-comum, suas características podem ser utilizadas para projetar circuitos com configuração coletor-comum.

45) Dentre as opções abaixo, assinale a que se aplica ao funcionamento de um fotodiodo.

- (A) O fluxo luminoso incidente e a corrente reversa guardam uma relação exponencial na potência 3 (elevada ao cubo).
- (B) A aplicação de luz na junção p-n provoca uma diminuição no valor da corrente reversa.
- (C) A corrente escura é o valor da corrente na situação em que não há incidência de luz sobre o fotodiodo, de tal forma que a corrente reversa atinge seu maior valor.
- (D) O fotodiodo é um dispositivo semiconductor de junção p-n, cuja região de operação não é limitada à condição reversa.
- (E) O fotodiodo é capaz de detectar fontes de luz infravermelha.

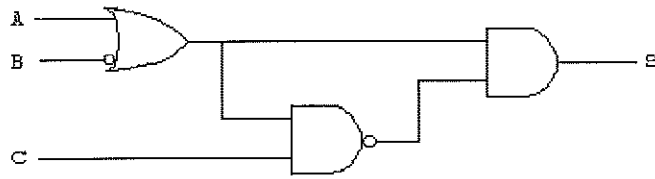
46) Observe o circuito a seguir.



Dado o circuito acima, considerando $R_2 = 2R_1$ e $R_3 = 3R_1$, qual a relação de V_1/V_2 ?

- (A) 3
- (B) 2
- (C) $1/2$
- (D) $1/3$
- (E) $1/6$

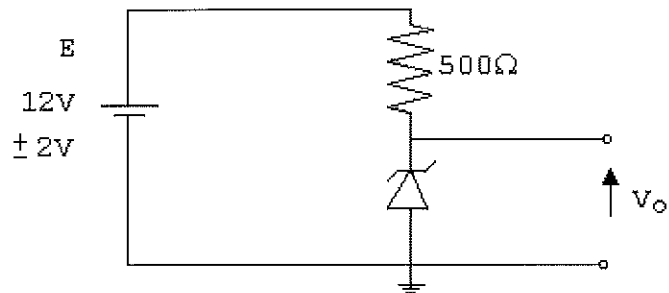
47) Observe a figura a seguir.



Qual a expressão lógica de "S" em função de "A", "B" e "C", na figura acima?

- (A) $A.\bar{C} + \bar{B}.\bar{C}$
 - (B) $A.\bar{B} + \bar{B}.C$
 - (C) $B.\bar{C} + A.B$
 - (D) $(A.B.\bar{C}) + (\bar{A}.B.C)$
 - (E) $(A + \bar{B}).\bar{C}$
- 48) Em relação à representação de um sinal analógico através de amostragens instantâneas deste sinal, é correto afirmar que:
- (A) sempre haverá perda de informação.
 - (B) haverá perda de informação se o sinal for composto por muitas frequências.
 - (C) não haverá perda de informação para taxas de amostragem maiores que o dobro da menor frequência do sinal.
 - (D) não haverá perda de informação para taxas de amostragem maiores que o dobro da maior frequência do sinal.
 - (E) não haverá perda de informação para taxas de amostragem maiores que a maior frequência do sinal.

- 49) Observe o circuito a seguir e considere como características do diodo zener: $V_z = 7 \text{ V}$; $r_z = 20 \Omega$.



Com base nos dados apresentados, qual a variação de tensão V_o quando a fonte de tensão E varia de $\pm 2\text{V}$?

- (A) 0,1 V
 (B) 0 V
 (C) 0,2 V
 (D) 1,5 V
 (E) 0,154 V
- 50) Coloque F(falso) ou V(verdadeiro) nas afirmativas abaixo relacionadas às diversas classes de operação dos amplificadores de potência e, a seguir, assinale a opção correta.
- () A vantagem dos amplificadores de potência operarem em classe A é por causa da menor dissipação de potência no transistor e pela redução da corrente.
- () O uso de dois transistores em arranjo push-pull é para evitar a distorção resultante na saída de um amplificador de potência operando em classe B.
- () Uma das formas de minimizar a distorção cross-over na saída dos amplificadores push-pull é a utilização do par Darlington.
- () Os amplificadores classe D são projetados para operar com sinais digitais ou pulsados.
- (A) (V) (F) (V) (F)
 (B) (F) (V) (V) (V)
 (C) (V) (V) (V) (F)
 (D) (F) (F) (V) (V)
 (E) (V) (V) (F) (V)