

MARINHA DO BRASIL
DIRETORIA DE ENSINO DA MARINHA

**(CONCURSO PÚBLICO PARA INGRESSO NOS
QUADROS COMPLEMENTARES DE OFICIAIS DA
MARINHA / CP-QC-CA E QC-FN/2014)**

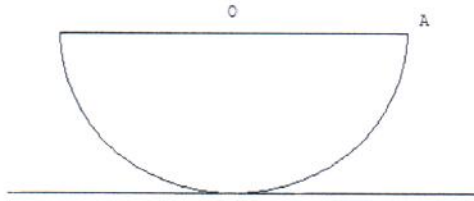
**É PERMITIDO O USO DE CALCULADORA PADRÃO
NÃO CIENTÍFICA**

MÁQUINAS (QC-CA E QC-FN)

ENGENHARIA AERONÁUTICA	ENGENHARIA AMBIENTAL E SANITÁRIA
ENGENHARIA CIVIL	ENGENHARIA DE BIOPROCESSOS
ENGENHARIA CARTOGRÁFICA E DE AGRIMENSURA	ENGENHARIA DE CONTROLE E AUTOMAÇÃO
ENGENHARIA DE FORTIFICAÇÃO E CONSTRUÇÃO	ENGENHARIA DE MATERIAIS
ENGENHARIA DE MINAS	ENGENHARIA DE PETRÓLEO
ENGENHARIA DE PRODUÇÃO	ENGENHARIA ELÉTRICA
ENGENHARIA MECÂNICA	ENGENHARIA MECÂNICA DE VEÍCULOS MILITARES
ENGENHARIA METALÚRGICA	ENGENHARIA NAVAL
ENGENHARIA NUCLEAR	ENGENHARIA QUÍMICA

- 1) Qual é o rendimento de uma central térmica a vapor cujo calor gerado na caldeira é de 3000kJ/kg, e o trabalho na turbina é de 800kJ/kg e o trabalho na bomba é de 200kJ/kg ?
- (A) 6,67%
 - (B) 12,5%
 - (C) 20%
 - (D) 26,67%
 - (E) 29,2%
- 2) Dentro da área de escoamento não viscoso, podem-se considerar problemas em duas classes genéricas: escoamentos nos quais as variações de densidade são pequenas e relativamente sem importância e escoamentos nos quais as variações de densidade desempenham um papel importante. Esses escoamentos são denominados, respectivamente:
- (A) viscosos e não viscosos.
 - (B) incompressíveis e compressíveis.
 - (C) laminares e turbulentos.
 - (D) turbulentos e laminares.
 - (E) compressíveis e incompressíveis.
- 3) Com relação à pressão dinâmica, pode-se afirmar que:
- (A) é sempre nula para escoamentos não viscosos.
 - (B) é metade da pressão estática.
 - (C) é proporcional ao quadrado da velocidade do escoamento.
 - (D) representa o mesmo que pressão de estagnação.
 - (E) independe da massa específica do fluido.
- 4) Um determinado ciclo termodinâmico, ao ser desenhado no diagrama Pressão x Volume Específico, toma forma de um quadrado, com seus lados paralelos aos eixos. Sabendo que o ciclo segue o sentido horário, quantos processos desse ciclo são de adição de calor?
- (A) 0
 - (B) 1
 - (C) 2
 - (D) 3
 - (E) 4

- 5) Observe a figura a seguir.



Um semicilindro de peso 160N repousa sobre um plano horizontal liso. Aplica-se uma força vertical F de 30N na extremidade A de forma que a face plana do corpo forme um ângulo α com o plano horizontal. Sabendo-se que a distância entre o centro O da seção semicircular e o centro de gravidade vale $3/8$, pode-se afirmar que o ângulo α é o arco cuja tangente vale:

- (A) π
(B) $1/2$
(C) $\pi/2$
(D) 2
(E) $\sqrt{2}.\pi$
- 6) Considere que um homem de 90kg está parado sobre uma balança de mola no interior de um elevador. Durante os cinco primeiros segundos do movimento a partir do repouso, a tração no cabo do elevador vale $T=10\text{kN}$. Determine, respectivamente, a leitura R na escala da balança nesses 5s iniciais, bem como a velocidade ascendente do elevador, v , no final desses 5 segundos, e assinale a opção correta.
- (A) 99,99kN e 3,57m/s
(B) 700N e 5,4m/s
(C) 999,9N e 3,33m/s
(D) 999,9kN e 5m/s
(E) 99,99N e 3m/s

Dados: aceleração da gravidade = 10 m/s^2 ;
massa total do conjunto elevador, homem e balança = 900kg.

7) Calcule o limite: $\lim_{x \rightarrow 0} \left(\operatorname{cosec} x - \frac{1}{x} \right)$, e assinale a opção correta.

- (A) 1
- (B) 0
- (C) π
- (D) $\pi/2$
- (E) $1/2$

8) Valores de pressão devem ser dados relativos a um nível de pressão de referência. Se o nível de referência de uma certa medida for um vácuo, essa pressão é chamada de:

- (A) manométrica.
- (B) relativa.
- (C) instrumental.
- (D) absoluta.
- (E) média.

9) Analise a expressão abaixo.

$$\lim_{n \rightarrow \infty} \frac{1^2 + 2^2 + 3^2 + \dots + n^2}{n^3}$$

Assinale a opção que apresenta o valor dessa expressão.

- (A) 0
- (B) $1/5$
- (C) $1/4$
- (D) $1/3$
- (E) $1/2$

10) São aspectos importantes na escolha de um gás refrigerante a ser utilizado num sistema de refrigeração, EXCETO:

- (A) respeito à legislação ambiental.
- (B) custo e temperatura de operação.
- (C) compatibilidade com os equipamentos do sistema de refrigeração.
- (D) composição molecular e estabilidade química.
- (E) imiscibilidade com o óleo do compressor.

- 11) Assinale a opção que completa corretamente as lacunas da sentença abaixo.

Num Ciclo Brayton, o rendimento do ciclo de turbina a gás pode ser melhorado pela introdução de um _____ e a potência utilizada no compressor pode representar de _____ da potência desenvolvida na turbina.

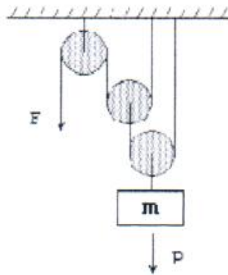
- (A) misturador / 10 a 20%
- (B) regenerador / 20 a 30%
- (C) misturador / 30 a 60%
- (D) regenerador / 40 a 80%
- (E) misturador / 40 a 80%

- 12) Assinale a opção que completa corretamente as lacunas da sentença abaixo.

A importância do carbono no aço tornou desejável que se dispusesse de uma forma para designar os diferentes tipos de aço, pela qual fosse possível indicar o teor de carbono. Um aço 1040 possui _____ de carbono. Um aço SAE 4030 possui 0,20% a 0,30% de _____.

- (A) 0,40% / Molibdênio
- (B) 0,40% / Silício
- (C) 0,04% / Molibdênio
- (D) 0,40% / Cromo
- (E) 0,40% / Níquel

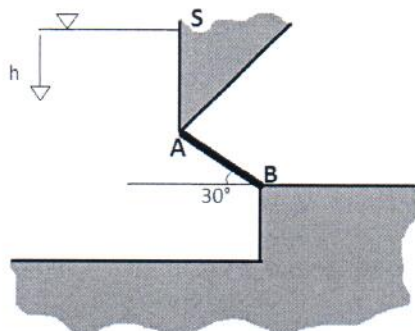
13) Observe a figura a seguir.



Analisando-se o sistema de polias acima, no qual o peso do bloco vale P e a força vertical exercida na extremidade livre da corda vale F , pode-se afirmar que:

- (A) F é duas vezes maior que P .
- (B) F é duas vezes menor que P .
- (C) F é quatro vezes maior que P .
- (D) F é quatro vezes menor que P .
- (E) F é igual a P .

14) Observe a figura a seguir.



Considere que um portão quadrado e regular AB , com dobradiças em B , tem 2 metros de comprimento e sustenta um volume d'água cuja superfície encontra-se em S . A coluna d'água AS mede 2 metros. Desprezando-se o peso do portão, a força exercida contra um batente em A , em KN , vale:

- (A) $140/3$
- (B) $800/9$
- (C) 125
- (D) 250
- (E) 625

Dados: gravidade = $10m/s^2$;
 massa específica da água = $1000kg/m^3$; e
 ângulo de inclinação do portão com respeito à horizontal = 30° .

- 15) Assinale a opção que completa corretamente as lacunas da sentença abaixo.

Os materiais cerâmicos, salvo raras exceções, são caracterizados pela alta resistência ao _____ e baixa resistência à _____, além de não apresentarem fratura _____.

- (A) escoamento / compressão / dúctil
- (B) escoamento / tração / frágil
- (C) cisalhamento / tração / dúctil
- (D) cisalhamento / tração / frágil
- (E) escoamento / tração / dúctil

- 16) O ferro puro, quando é aquecido além de 910°C, sofre uma mudança na sua estrutura cristalina, de

- (A) cúbica de faces centradas para hexagonal.
- (B) hexagonal para cúbica de corpo centrado.
- (C) cúbica de faces centradas para cúbica de corpo centrado.
- (D) cúbica de corpo centrado para cúbica de faces centradas.
- (E) cúbica de corpo centrado para hexagonal.

- 17) Assinale a opção que completa corretamente as lacunas da sentença abaixo.

O termo recozimento é usado tanto para designar um tratamento de amolecimento como para aumentar a _____. O tratamento térmico de recozimento aplicado a aços é realizado aquecendo o aço até o campo _____ e, em seguida, resfriando-o lentamente. Esse processo produz uma microestrutura muito mole, já que a pequena velocidade de resfriamento permite a formação de perlita grosseira.

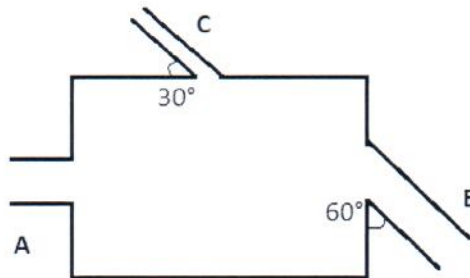
- (A) resiliência / martensítico
- (B) tenacidade / ferrítico
- (C) resiliência / perlítico
- (D) dureza / cementítico
- (E) tenacidade / austenítico

18) Um tanque de aguada em formato de paralelepípedo e de base quadrada de 3 metros de lado é alimentado com água doce através de duas mangueiras. Uma fornece água a uma vazão de 515 l/min e a outra a 405 l/min. Para que o tanque eleve seu nível d'água em 10mm/min, é necessário acionar uma válvula que retirará água do tanque, em litros por minuto, a que vazão?

- (A) 380
- (B) 120
- (C) 40
- (D) 20
- (E) 19

Dado: Considere a água incompressível.

19) Observe a figura a seguir.



Considere que em um escoamento permanente, incompressível, através do dispositivo representado acima, o fluido entra pela passagem A, de área $0,1\text{m}^2$, com velocidade de 10 m/s e sai pela passagem B, de área $0,08\text{m}^2$, com velocidade de 12 m/s. Qual é a vazão volumétrica em valores absolutos, em m^3/s , através da passagem C?

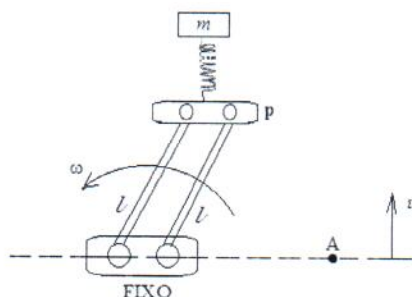
- (A) 2
- (B) 0,98
- (C) $0,4\sqrt{3}$
- (D) $0,2\sqrt{3}$
- (E) 0,04

20) Um campo elétrico uniforme possui as linhas de campo elétrico paralelas entre si. Qual é a diferença de potencial entre dois pontos, A e B, que estão sobre uma reta suporte perpendicular às linhas de campo e distantes entre si 30mm?

- (A) 127V
- (B) 3V
- (C) 0,3V
- (D) 0,09V
- (E) 0V

Dado: Campo elétrico: 10N/C

21) Observe a figura a seguir.



A plataforma p da figura, após partir do ponto A, gira com velocidade angular ω em torno de uma ancoragem fixa motorizada, sendo sustentada por dois braços giratórios de comprimento l . Presa à plataforma p, uma pequena massa m oscila harmonicamente pela ação de uma mola de constante k. Sendo u o deslocamento de m em relação à ancoragem, qual é a equação do movimento de m?

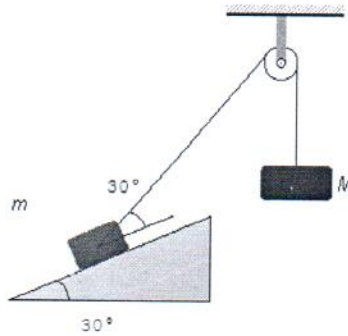
- (A) $\ddot{u} + \frac{k}{m}u = \left(\frac{k}{m} - \omega^2\right) l \cos(\omega t)$
- (B) $\ddot{u} + \frac{k}{m}u = -\left(\frac{k}{m} + \omega^2\right) l \sin(\omega t)$
- (C) $\ddot{u} + \frac{k}{m}u = -\left(\frac{k}{m} + \omega^2\right) l \cos(\omega t)$
- (D) $\ddot{u} + \frac{k}{m}u = \left(\frac{k}{m} + \omega^2\right) l \sin(\omega t)$
- (E) $\ddot{u} + \frac{k}{m}u = -\left(\frac{k}{m} - \omega^2\right) l \cos(\omega t)$

- 22) Como é definido o processo de transferência de calor no qual o movimento da substância como um todo (o escoamento) desloca matéria, que apresenta um certo nível energético, sobre uma superfície que apresenta uma temperatura diferente da do meio que escoar?
- (A) Convecção.
 - (B) Condução.
 - (C) Radiação.
 - (D) Irradiação.
 - (E) Condutibilidade.
- 23) Com relação às bombas radiais, helicoidais e axiais, pode-se afirmar que, com o aumento da vazão, a potência dessas bombas, respectivamente
- (A) aumenta, aumenta, aumenta.
 - (B) diminui, aumenta, diminui.
 - (C) aumenta, diminui, aumenta.
 - (D) aumenta, aumenta, diminui.
 - (E) diminui, aumenta, aumenta.

Prova : Amarela
Profissão : MÁQUINAS

Concurso: QC-CA e QC-FN/14

24) Observe a figura a seguir.



Considere que um corpo de massa m é mantido em equilíbrio sobre um plano inclinado de 30° em relação à horizontal, por meio de um fio que passa por uma polia fixa. Na outra extremidade do fio, existe um corpo de massa M . O fio forma com o plano inclinado um ângulo de 30° . Determine a razão entre M e m , e assinale a opção correta.

(A) $\frac{\sqrt{3}}{3}$

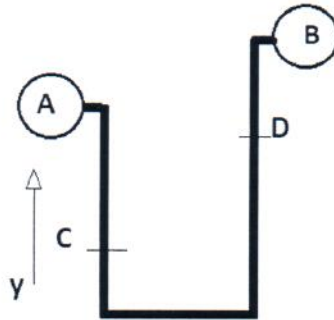
(B) $\frac{\sqrt{2}}{3}$

(C) $\frac{1}{2}$

(D) $\frac{\sqrt{6}}{3}$

(E) 2

25) Observe a figura a seguir.



Considere que A e B sejam seções transversais de duas tubulações por onde escoa água, conforme representado na figura acima. Uma tubulação menor, contendo em seu interior mercúrio, liga essas seções. Sabe-se que a coluna d'água entre a seção A e o ponto C vale L, a tubulação menor está preenchida de mercúrio entre os pontos C e D, a distância vertical (eixo y) entre C e D vale H e entre D e B vale S. Sendo assim, qual é a diferença de pressão entre B e A?

- (A) $[Ra \cdot (H-S) - Rm \cdot S] \cdot g$
- (B) $(L \cdot S/H) \cdot g \cdot Rm$
- (C) $[Ra \cdot (L \cdot H - S^2) - Rm] \cdot g/H$
- (D) $[Ra \cdot (3L - 2S) - Rm \cdot H] \cdot g$
- (E) $[Ra \cdot (L - S) - Rm \cdot H] \cdot g$

Dados: massa específica da água = Ra ;
 massa específica do mercúrio = Rm ; e
 gravidade = g .

- 26) Assinale a opção que completa corretamente as lacunas da sentença abaixo.

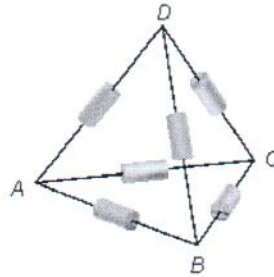
Sabe-se que uma instalação de bordo trabalha com uma bomba cujo conjunto de curvas características é conhecido. Suponha que se deseje trabalhar com outra bomba, que seja 10% maior do que a bomba conhecida (mantendo com ela uma semelhança geométrica), de igual rendimento. Essa nova bomba deverá recalcar um fluido com uma densidade 8% maior que a da água, mas será acionada com uma rotação 25% menor do que a utilizada pela bomba conhecida. Com base nessas informações, pode-se afirmar que o conjunto de alterações provocará: _____ de _____ na carga, _____ de _____ na vazão e _____ de _____ na potência da bomba.

- (A) uma redução / 22,6% / um aumento / 6,5% / uma diminuição / 10,9%
 - (B) um aumento / 30,1% / uma redução / 5,4% / um acréscimo / 8,9%
 - (C) uma redução / 26,3% / um aumento / 7,5% / uma diminuição / 12,9%
 - (D) um aumento / 22,6% / uma redução / 6,5% / um acréscimo / 10,9%
 - (E) uma redução / 31,9% / um aumento / 6,5% / uma diminuição / 10,9%
- 27) Assinale a opção que completa corretamente as lacunas da sentença abaixo.

O tratamento térmico de precipitação, também chamado de envelhecimento, envolve um tratamento de solubilização, seguido por uma _____ para supersaturar a solução sólida. Geralmente, esta é feita a uma temperatura na qual a velocidade de cristalização é _____.

- (A) têmpera / moderada
- (B) cristalização / extremamente alta
- (C) têmpera / extremamente lenta
- (D) cristalização / extremamente rápida
- (E) têmpera / média

28) Observe a figura a seguir.



Para que circule uma corrente de 2A por seis resistências de 30Ω cada, com a configuração representada na figura acima, utiliza-se uma fonte com resistência interna de 5Ω , ligando os pontos A e B. Qual é a FEM da fonte?

- (A) 40,00 V
 - (B) 43,33 V
 - (C) 60,00 V
 - (D) 63,33 V
 - (E) 100,3 V
- 29) Num ciclo padrão a ar diesel, o calor é transferido ao fluido de trabalho à pressão constante. Esse processo, no motor diesel real, corresponde:
- (A) à queima e à descarga de combustível.
 - (B) à compressão de combustível.
 - (C) apenas à queima de combustível.
 - (D) à injeção e à queima de combustível.
 - (E) apenas à injeção de combustível.

30) Considere que um guarda-marinha do Quadro Complementar do Corpo da Armada, em sua primeira viagem de instrução, observa a água do mar escoando em torno do casco de seu navio, que navega com uma velocidade de 20 nós. Lembrando-se de seu conhecimento adquirido em mecânica dos fluidos e fenômenos de transporte, esse guarda-marinha chega à conclusão de que a velocidade da água, em nós, que passa em contato com o casco, medida em relação ao navio, é igual a:

- (A) 40
- (B) 20
- (C) 18,5
- (D) 10
- (E) 0

31) Entre todos os cilindros circulares inscritos num cubo de aresta "a" cujos eixos coincidem com a diagonal do cubo e cujos círculos das bases são tangentes às faces do cubo, o que tem volume máximo possui altura A e raio da base R. Sendo assim, qual é o valor de A + R ?

(A) $\frac{a(\sqrt{3} + \sqrt{6})}{3}$

(B) $\frac{a(2\sqrt{2} + \sqrt{3})}{6}$

(C) $\frac{a(3\sqrt{3} + \sqrt{6})}{6}$

(D) $\frac{a(\sqrt{2} + \sqrt{3})}{3}$

(E) $\frac{a(2\sqrt{3} + \sqrt{6})}{6}$

- 32) O envelhecimento da instalação hidráulica provoca alterações nas curvas da instalação e da bomba. Com relação a essa informação, assinale a opção INCORRETA.
- (A) Com o passar do tempo, a tendência é que a curva característica da instalação suba.
 - (B) Para examinar a tendência da curva da bomba apenas sob o ponto de vista do envelhecimento, propor relações matemáticas seria uma tarefa muito complexa.
 - (C) O envelhecimento tende a deslocar para a esquerda a curva característica da instalação e para a direita a curva característica da bomba.
 - (D) Na bomba, o ataque do fluido e o desgaste das peças fazem a curva característica cair, significando que, para uma mesma vazão, a carga fornecida torna-se menor.
 - (E) A diminuição da carga, acompanhada de uma queda do rendimento, provoca um aumento da potência solicitada.
- 33) Dentre as opções abaixo, qual NÃO representa uma restrição necessária para a correta aplicação da equação de Bernoulli?
- (A) Escoamento permanente.
 - (B) Escoamento livre de fricção.
 - (C) Escoamento ao longo de uma linha de fluxo.
 - (D) Escoamento incompressível.
 - (E) Escoamento aquoso.
- 34) Um sistema termodinâmico é dito isolado quando:
- (A) suas fronteiras são rígidas, impedindo a passagem de trabalho entre o sistema e o meio externo.
 - (B) suas paredes impedem a passagem de calor entre o sistema e o meio externo.
 - (C) há um sistema fechado cujas propriedades termodinâmicas não podem ser medidas.
 - (D) ao ser mergulhado em um campo elétrico, não sofre nenhum efeito.
 - (E) calor e trabalho não cruzam a fronteira desse sistema.

Prova : Amarela
Profissão : MÁQUINAS

Concurso: QC-CA e QC-FN/14

35) Observe a tabela a seguir.

n°	Singularidade (tipo)	Diâmetro nominal	Comprimento equivalente (m) de tubo 2 1/2"
1	comprimento real dos tubos	2 1/2"	30,0
2	saída normal do tanque p/ tubo	tanque p/2 1/2"	1,2
3	saída da bomba (alargamento)	2"X2 1/2"	0,5
4	válvula de retenção (levantamento)	2 1/2"	26,8
5	cotovelo 90°	2 1/2"	2,4
6	válvula globo (reta sem guia)	2 1/2"	21,4

Uma bomba deve fazer $55\text{m}^3/\text{h}$ de água doce escoarem em uma tubulação cujas singularidades encontram-se elencadas na tabela acima, juntamente com o comprimento real dos tubos. Considere o diâmetro interno da tubulação e o coeficiente de atrito no escoamento respectivamente iguais a 62,7 mm e 0,17. Com base nessas informações, que perda de carga aproximada a bomba deverá vencer para atingir seu objetivo?

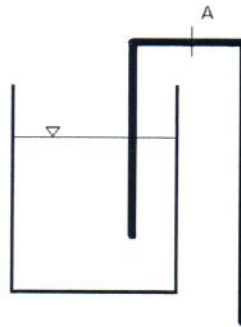
- (A) 82m
- (B) 199m
- (C) 222m
- (D) 279m
- (E) 301m

- 36) Considere que um determinado foguete em trajetória descendente mantém a horizontalidade do eixo durante a fase propulsão de seu voo. Sabe-se que a força propulsora confere uma componente horizontal de aceleração igual a 5m/s^2 , e a componente vertical da aceleração é devida à gravidade, que nesta altura vale 10m/s^2 . Num determinado instante, a velocidade do centro de massa do foguete G é de 15.000km/h , fazendo um ângulo de 30° com a horizontal. Considerando C o centro de curvatura, qual é o raio de curvatura CG da trajetória de voo, e a taxa de variação angular da reta que une G ao centro de curvatura C , respectivamente?
- (A) $364,45\text{m}$ e $0,15\text{rad/s}$
 (B) $362,45\text{m}$ e $0,15\text{rad/s}$
 (C) $3624,45\text{m}$ e $0,115\text{rad/s}$
 (D) $3624,45\text{km}$ e $0,00115\text{rad/s}$
 (E) $3624,45\text{m}$ e $0,00115\text{rad/s}$
- 37) Utiliza-se a seguinte notação para um determinado sistema termodinâmico: "todo calor fornecido (Q) ao sistema para que ele produza trabalho (W) é positivo e todo trabalho cedido pelo mesmo é positivo." Baseado nessa notação e sendo ΔU a variação da energia interna do sistema, pode-se escrever a Primeira Lei da Termodinâmica como:
- (A) $\Delta U = Q - W$
 (B) $\Delta U = -Q - W$
 (C) $\Delta U = -Q + W$
 (D) $\Delta U = Q + W$
 (E) $\Delta^2 U = Q^2 - W^2$
- 38) Calcule a integral definida: $\int_1^2 \frac{\ln x}{x} dx$, e assinale a opção correta.
- (A) $\ln(2)$
 (B) $\ln(2) - 1$
 (C) 1
 (D) $\ln^2(3)$
 (E) $\ln^2(2)/2$

- 39) Considere que um fluido de trabalho entra em uma turbina com uma vazão de 10kg/s , entalpia específica de 2000J/kg e velocidade de 20m/s . Em sua saída, mede-se uma entalpia de 200J/kg e velocidade de 40m/s . Sabendo-se que existe uma perda de calor a uma taxa de 72KJ/h , e que não há vazamento de fluido por nenhuma outra passagem, o trabalho produzido pela turbina, em KW, é de:
- (A) 8,00
 - (B) 10,80
 - (C) 11,98
 - (D) 12,00
 - (E) 18,22
- 40) A soma de três números (x, y e z) vale k . Determine quais são esses números, nessa ordem, para que o produto entre eles seja máximo, sabendo que x é o dobro de y , e assinale a opção correta.
- (A) $k/2, k/4, k/4$
 - (B) $k/5, k/10, 4k/5$
 - (C) $k/4, k/8, 3k/8$
 - (D) $4k/9, 2k/9, k/3$
 - (E) $k/2, k/4, k/4$
- 41) Num ciclo Rankine, os equipamentos responsáveis pelos processos de compressão isoentrópica, aquecimento isobárico, expansão isoentrópica e resfriamento isobárico são respectivamente:
- (A) bomba, regenerador, compressor e evaporador.
 - (B) turbina, caldeira, bomba e condensador.
 - (C) bomba, condensador, turbina e caldeira.
 - (D) bomba, caldeira, turbina e condensador.
 - (E) turbina, condensador, bomba e caldeira.

- 42) A pressão estática pode ser definida como:
- (A) a pressão atmosférica medida num determinado ponto.
 - (B) a pressão que seria medida com o instrumento movendo-se com o escoamento.
 - (C) a pressão medida por um sensor de alta precisão.
 - (D) a pressão medida por um instrumento parado, com respeito ao laboratório.
 - (E) a pressão manométrica.
- 43) Considere que uma esfera de determinado material A está completamente imersa num recipiente contendo um determinado líquido e que o empuxo gerado sobre essa esfera vale E. Considere também que uma segunda esfera de mesmo volume e de material B encontra-se em outro recipiente contendo o mesmo líquido e que o empuxo gerado sobre essa esfera vale H. Sabendo que a massa específica de B é quatro vezes maior que a de A, a relação H/E vale:
- (A) 2
 - (B) 4
 - (C) 1
 - (D) $\sqrt{2}$
 - (E) 16
- 44) Considere que um grupo de pesquisadores vem tentando gerar trabalho útil a partir da diferença de temperatura do oceano, utilizando um ciclo de Carnot. Sabendo que a fonte quente, a superfície do mar, encontra-se a 27°C e que a temperatura da água do mar diminui a uma taxa de $0,1\text{K/m}$, a que profundidade estará a fonte fria para que o sistema tenha uma eficiência de 25%?
- (A) 750m
 - (B) 75m
 - (C) 50m
 - (D) 12,5m
 - (E) 5m

45) Observe a figura a seguir.

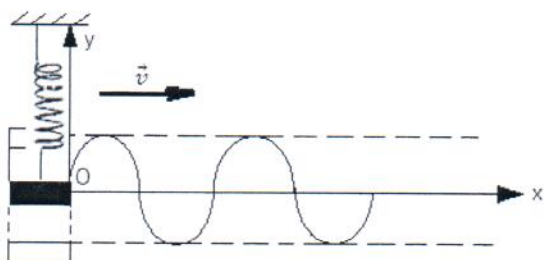


Considere o esquema acima, onde um tanque de aguada é esgotado através de um sifão de seção transversal constante. Calcule a pressão no ponto A, em KPa, sabendo que o tanque é grande comparado ao tubo, que a cota vertical entre a superfície da água no tanque e o ponto A é de 1m, entre o ponto A e a saída do sifão, em jato livre, é de 5m e a aceleração da gravidade vale 10m/s^2 , e assinale a opção correta.

- (A) 60,6
- (B) 50,0
- (C) 40,8
- (D) 22,8
- (E) 20,6

Dados: pressão atmosférica = 100Kpa;
massa específica da água = 1000kg/m^3 ; e
considere que a pressão na extremidade
imersa do sifão equivale à atmosférica.

46) Observe a figura a seguir.



Um corpo, preso à extremidade de uma mola vertical, oscila obedecendo à função horária $y = 0,10 \cos (0,50\pi t)$ (SI). Se uma corda horizontal ideal e de comprimento infinito for presa a esse corpo, a onda que se propaga nela tem velocidade de 1m/s. Tendo a corda a outra extremidade livre, qual é a equação da onda nela estabelecida?

- (A) $y = 0,20 \cos \pi(t-x)$
- (B) $y = 0,10 \cos 0,50\pi(t-x)$
- (C) $y = 0,20 \cos 2\pi(t-x)$
- (D) $y = 0,10 \cos 0,50\pi(2t-x)$
- (E) $y = 0,10 \cos 2\pi(t-x)$

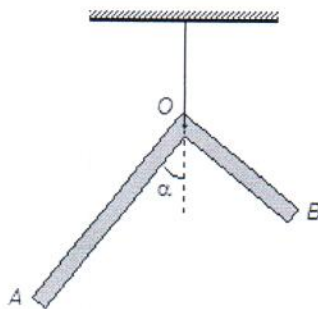
47) O movimento curvilíneo de uma partícula é definido por $v_x=25-8t$ e $y=72-2t^2$, onde v_x está em metros por segundo, y em metros, e t em segundos. Sabe-se que, para $t=0$, $x=0$. Sendo assim, quais são, respectivamente, a velocidade e a aceleração da partícula quando $y=0$?

- (A) 7,94 m/s² e 33,24 m/s²
- (B) 8,94m/s e 33,24 m/s²
- (C) 33,24 m/s e 8,94 m/s²
- (D) 33,94 m/s e 7,94 m/s²
- (E) 32,94 m/s e 8,94 m/s²

48) Sabe-se que um circuito elétrico é formado por dois capacitores em série separados por uma chave. Um capacitor (A) de $2\mu\text{F}$ é carregado até que seus terminais fiquem numa diferença de 9V . A bateria é removida e o capacitor ligado a outro capacitor (B), descarregado, de $4\mu\text{F}$. Uma chave presente entre os dois capacitores fecha o circuito, fazendo a carga escoar de A para B até que o equilíbrio seja atingido, ambos com ddp V . Sendo assim, determine V , e assinale a opção correta.

- (A) $0,6\text{V}$
- (B) $1,5\text{V}$
- (C) 3V
- (D) 6V
- (E) 9V

49) Observe a figura a seguir.



Uma barra homogênea de seção constante e peso de 30N é dobrada formando um ângulo \widehat{AOB} de 90° . Sabendo que o trecho AO vale 2m e OB 1m , determine a intensidade da força vertical F , em newtons, que deve ser aplicada em A para que AO e OB sejam igualmente inclinados em relação à horizontal, e assinale a opção correta.

- (A) 10
- (B) $7,5$
- (C) $4,5$
- (D) $2,5$
- (E) 0

Prova : Amarela
Profissão : MÁQUINAS

Concurso: QC-CA e QC-FN/14

50) Coloque V(verdadeiro) ou F(falso) nas afirmativas abaixo, com relação à teoria das bombas e assinale a opção que apresenta a sequência correta.

- () Uma instalação pode operar com a bomba B1 ou com duas bombas associadas em série (B1 e B2 iguais). Operando com B1, a vazão recalçada é 10 //s e a carga fornecida é 30m. Sendo assim, pode-se afirmar que, se a associação fosse ativada, a vazão seria 10 //s e a carga, 60m.
- () Se a potência calculada para uma bomba-associação (paralelo) foi 17,8CV, pode-se afirmar que a potência nominal do motor elétrico deverá ser de 20CV.
- () Duas bombas geometricamente semelhantes, B1 e B2, de mesma rotação e de tamanhos diferentes, associadas em série numa instalação, podem operar com pontos completamente semelhantes.
- () Se na associação em paralelo de bombas iguais, para cada carga, dobra-se a vazão, pode-se concluir que, numa instalação qualquer, a vazão fornecida por cada bomba poderá ser a metade da vazão da associação de bombas.
- () Dada a curva característica de uma bomba-associação (de duas bombas em série), pode-se determinar sua rotação específica através do ponto de máximo rendimento.

- (A) (F) (F) (F) (V) (F)
- (B) (V) (F) (V) (F) (V)
- (C) (V) (V) (F) (F) (F)
- (D) (V) (F) (F) (F) (V)
- (E) (F) (V) (V) (F) (F)