

MARINHA DO BRASIL
DIRETORIA DE ENSINO DA MARINHA

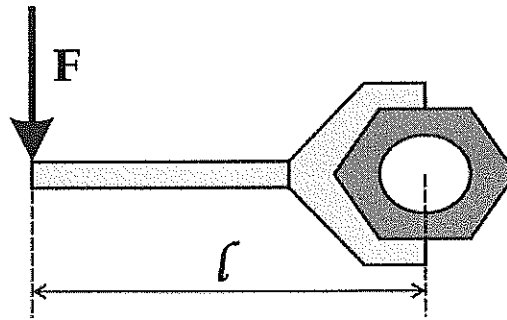
*(CONCURSO PÚBLICO PARA INGRESSO NOS
QUADROS COMPLEMENTARES DE OFICIAIS DA
MARINHA / CP-QC-CA E QC-FN/2015)*

**É PERMITIDO O USO DE CALCULADORA
PADRÃO NÃO CIENTÍFICA**

SISTEMAS DE ARMAS (QC-CA E QC-FN)

ENGENHARIA DE COMPUTAÇÃO	ENGENHARIA DE CONTROLE E AUTOMAÇÃO
ENGENHARIA ELÉTRICA	ENGENHARIA ELETRÔNICA
ENGENHARIA MECÂNICA DE ARMAMENTOS	ENGENHARIA DE TELECOMUNICAÇÕES

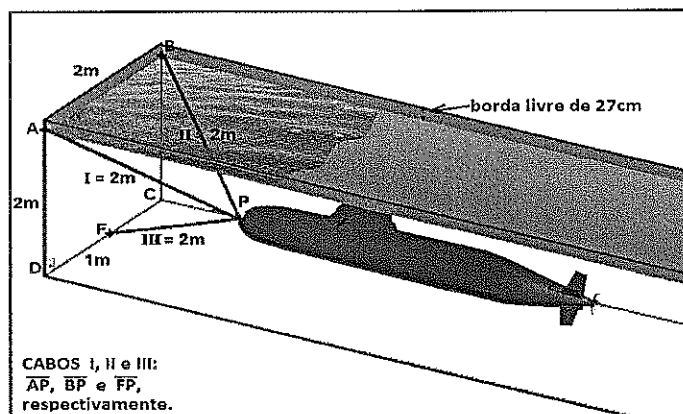
1) Observe a figura abaixo.



O Artilheiro de uma Fragata, ao realizar uma manutenção, descobriu que o torque mínimo, no sentido anti-horário, necessário à retirada das porcas do armamento é de 1200 Newtons.metro (Nm), como mostra a figura acima. Sabendo-se que a ferramenta usada na tarefa possui um comprimento $l=1,2\text{m}$, calcule a força, em quiloNewtons (KN), que o militar deve realizar para concluir a tarefa empregando o mínimo esforço e assinale a opção correta.

- (A) 0,4
- (B) 0,6
- (C) 0,8
- (D) 1,0
- (E) 1,2

2) Observe a figura abaixo.



No projeto do Submarino Nuclear Brasileiro (SNBR), um modelo de submarino que possui um casco com flutuabilidade neutra é colocado em imersão numa piscina de testes, sendo mantido em posição, em equilíbrio, alinhado ao eixo da piscina por três (3) cabos inelásticos I, II e III, de 2m de comprimento cada um, presos à proa (P) do Submarino. Os cabos I e II estão presos nas arestas de uma extremidade da piscina, na linha da superfície da água (A e B); e o cabo III está preso no meio da aresta do fundo (F), como ilustrado na figura acima. Leituras de dinamômetros indicam que, para uma dada velocidade da água, as trações dos cabos I e II são iguais a 200N cada uma. Determine, aproximadamente, a tração no cabo III e a Força de arrasto no casco respectivamente, e assinale a opção correta.

- (A) 180N / 160N
- (B) 180N / 490N
- (C) 200N / 160N
- (D) 200N / 350N
- (E) 200N / 490N

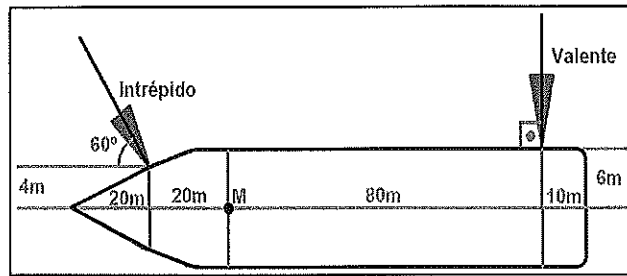
Dados: A piscina de testes (tanque de provas), de seção reta transversal quadrada (com 2m x 2m), não está completamente cheia de água e apresenta uma borda livre de 27cm.

3) Um projétil de massa $m = 20\text{g}$ é atirado horizontalmente com velocidade v_0 contra um pêndulo vertical cuja massa pendular é $M = 2\text{Kg}$, de fácil penetração. O projétil aloja-se no pêndulo e, devido ao choque, o conjunto sobe até a altura $h = 20\text{cm}$. Determine a velocidade inicial do projétil e assinale a opção correta.

- (A) 200m/s
- (B) 202m/s
- (C) 204m/s
- (D) 206m/s
- (E) 208m/s

Dado: $g = 10\text{m/s}^2$

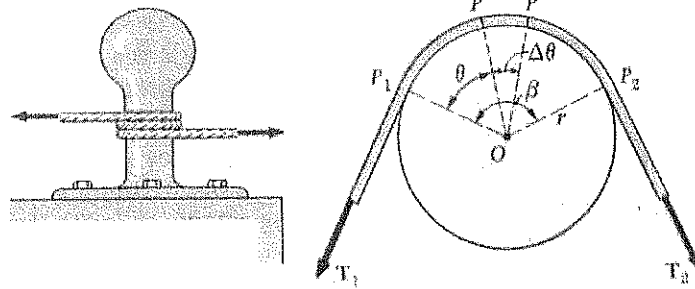
4) Observe a figura abaixo.



Dois rebocadores de uma Base Naval, Intrépido e Valente, são usados na atracação de uma Fragata. Cada rebocador exerce uma força de 25kN nas direções e sentidos ilustrados na figura acima. Na indisponibilidade dos rebocadores dessa Base Naval, foi preciso alugar um rebocador mais forte para fazer o mesmo efeito dos dois. Determine, aproximadamente, o ponto de atuação no casco e a força exercida para que o rebocador alugado atracasse o navio, e assinale a opção correta.

- (A) 40kN a 46m à ré da linha do mastro (M), formando um ângulo de 60° entre o eixo popa/proa do rebocador e o casco do navio.
- (B) 48kN a 33m à ré da linha do mastro (M), formando um ângulo de 75° entre o eixo popa/proa do rebocador e o casco do navio.
- (C) 48kN a 33m à ré da linha do mastro (M), formando um ângulo de 15° entre o eixo popa/proa do rebocador e o casco do navio.
- (D) 40kN a 33m à ré da linha do mastro (M), formando um ângulo de 60° entre o eixo popa/proa do rebocador e o casco do navio.
- (E) 48kN a 46m à ré da linha do mastro (M), formando um ângulo de 75° entre o eixo popa/proa do rebocador e o casco do navio.

5) Observe a figura abaixo.



Uma amarra lançada de um navio para o cais é enrolada, com duas voltas completas, em torno de um cabeço estrutural de 25cm de raio no cilindro de contato. Sabe-se que a tração na amarra é de 7,5kN e que um marinheiro segura na extremidade livre mantendo a amarra na iminência do deslizamento. Determine, aproximadamente, a força que o marinheiro exerce na amarra, assinalando, a seguir, a opção correta.

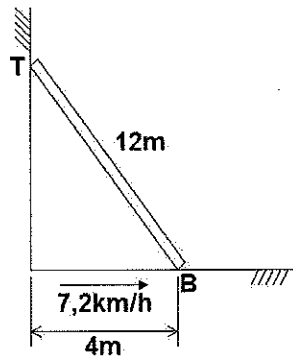
- (A) 3N
- (B) 15N
- (C) 105N
- (D) 150N
- (E) 1050N

Dado: $\mu_e = 0,31$

$e \approx 2,72$

$$\ln \frac{T_2}{T_1} = \mu_e \beta$$

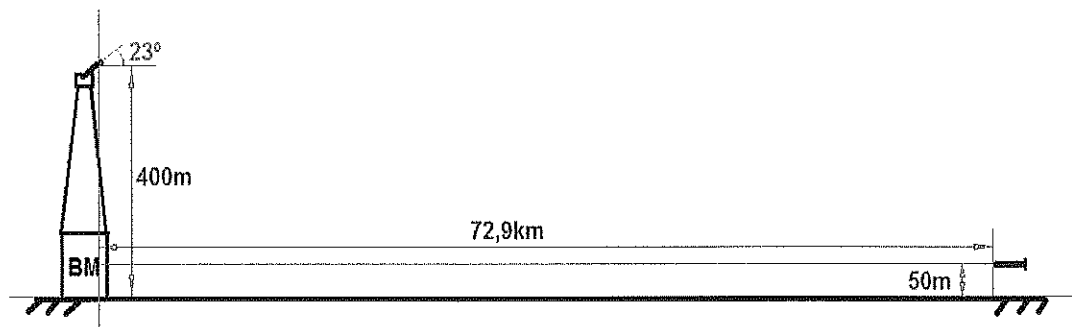
6) Observe a figura abaixo.



Uma escada de 12m de comprimento está encostada em uma parede vertical, como mostra a figura acima. Se a base da escada (B) for deslocada, afastando-se horizontalmente da parede, à velocidade constante de 7,2 km/h, qual será a velocidade aproximada, em metros por segundo (m/s), com que a parte superior da escada (T) deslizará ao longo da parede no momento em que a base da escada estiver a 4 m de distância da parede?

- (A) 0,6
- (B) 0,7
- (C) 2,52
- (D) 2,55
- (E) 42,5

7) Observe a figura abaixo.



Dados: $\sin 23^\circ = 0,39$;

$\cos 23^\circ = 0,92$;

$g = 10 \text{ m/s}^2$;

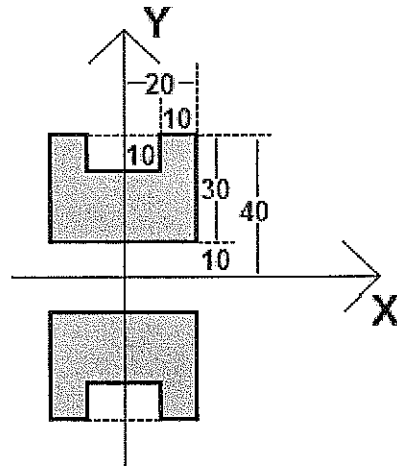
Despreze a resistência do ar; e

Considere que a única força que atua sobre o projétil é a do peso.

Um canhão de Defesa Antiaérea de uma Base Militar, posicionado no alto de uma estrutura de 400 metros de altura, durante um combate, ao detectar um míssil inimigo de 50 metros de comprimento, disparou em direção a esse míssil, formando um ângulo de 23 graus com o horizonte, orientado para cima, como mostra a figura acima. O canhão realizou salva de 5 tiros, com cadência de 30 tiros por minuto. No momento do primeiro disparo, o míssil estava a uma distância horizontal de 72,9 km da base do canhão, voava em direção à Base Militar com velocidade constante 400 m/s e com altitude constante de 50 m. Sabendo que cada projétil possui 20 kg e que sua velocidade inicial é de 800 m/s, pode-se afirmar que o míssil:

- (A) não é abatido pela salva.
- (B) é abatido pelo 1º projétil após 63,5 segundos.
- (C) é abatido pelo 1º projétil após 65,5 segundos.
- (D) é abatido pelo 2º projétil após 63,5 segundos.
- (E) é abatido pelo 2º projétil após 65,5 segundos.

- 8) Analise a figura abaixo, sabendo que suas dimensões estão em milímetros.



Dados: $g = 9,81\text{m/s}^2$

O diâmetro externo de uma polia mede 8cm e a seção reta de seu aro está ilustrada na figura acima. Determine, aproximadamente, a massa e o peso da polia, sabendo que ela é feita de aço e que sua massa específica é $\rho=7,85 \times 10^3 \text{Kg/m}^3$, assinalando, a seguir, a opção correta.

- (A) 1,63 Kg e 16,3 N
- (B) 1,63 Kg e 15,99 N
- (C) 1.628 g e 15,97 N
- (D) 1.628 g e 15,99 N
- (E) $1,6 \times 10^6$ Kg e 16×10^3 KN

9) Na fórmula:

$$\iiint_V \left(\frac{\partial X}{\partial x} + \frac{\partial Y}{\partial y} + \frac{\partial Z}{\partial z} \right) dx dy dz = \iint_{\sigma} [X \cos(n, x) + Y \cos(n, y) + Z \cos(n, z)] d\sigma,$$

considere os operadores: $\Delta u = \frac{\partial^2 u}{\partial x^2} + \frac{\partial^2 u}{\partial y^2} + \frac{\partial^2 u}{\partial z^2}$ e $\Delta v = \frac{\partial^2 v}{\partial x^2} + \frac{\partial^2 v}{\partial y^2} + \frac{\partial^2 v}{\partial z^2}$,

sendo u e v contínuas e com derivadas de segunda ordem contínuas no domínio D ; $v = 1$; e $\Delta v = 0$.

Destaque o Operador de Laplace e estabeleça a identidade simplificada da Fórmula de Green, assinalando, a seguir, a opção correta.

(A) $\Delta u = \frac{\partial^2 u}{\partial x^2} + \frac{\partial^2 u}{\partial y^2} + \frac{\partial^2 u}{\partial z^2}$ e $\iiint_V \Delta u dx dy dz = \iint_{\sigma} \frac{\partial u}{\partial n} d\sigma$

(B) $\Delta u = \frac{\partial^2 u}{\partial x^2} + \frac{\partial^2 u}{\partial y^2} + \frac{\partial^2 u}{\partial z^2}$ e $\iiint_V (v\Delta u - u\Delta v) dx dy dz = \iint_{\sigma} \left(v \frac{\partial u}{\partial n} - u \frac{\partial v}{\partial n} \right) d\sigma$

(C) $\frac{\partial^2 u}{\partial x^2} + \frac{\partial^2 u}{\partial y^2} + \frac{\partial^2 u}{\partial z^2} = 0$ e $\iiint_V \Delta u dx dy dz = \iint_{\sigma} \frac{\partial u}{\partial n} d\sigma$

(D) $\frac{\partial^2 u}{\partial x^2} + \frac{\partial^2 u}{\partial y^2} + \frac{\partial^2 u}{\partial z^2} = 0$ e $\iiint_V (v\Delta u - u\Delta v) dx dy dz = \iint_{\sigma} \left(v \frac{\partial u}{\partial n} - u \frac{\partial v}{\partial n} \right) d\sigma$

(E) $\Delta u = \frac{\partial^2 u}{\partial x^2} + \frac{\partial^2 u}{\partial y^2} + \frac{\partial^2 u}{\partial z^2}$ e $\iint_D \left(\frac{\partial Y}{\partial x} - \frac{\partial X}{\partial y} \right) dx dy = \int_L X dx + Y dy$

10) Calcule o volume do corpo limitado pelos cilindros coordenados por $x^2 + y^2 = a^2$ e $x^2 + z^2 = a^2$ e assinale a opção correta.

- (A) $(2\pi) a^2$
- (B) $(2/3) a^3$
- (C) $(16/3) a^3$
- (D) $(64/15) a^5$
- (E) $(8/15) a^5$

11) Calcule o trabalho mecânico total, em joules, realizado na movimentação de um objeto, na direção anti-horária e na trajetória de uma volta completa em torno da circunferência $x^2 + y^2 = 4$, sabendo que o movimento do objeto é causado pela ação de uma força, em newtons, $F(x, y) = (-y/(x^2+y^2), x/(x^2+y^2))$, com $(x, y) \in U = \mathbb{R}^2 - \{(0,0)\}$. A seguir, assinale a opção correta.

- (A) 2
- (B) 2π
- (C) π^2
- (D) 4π
- (E) 4

12) Analise as séries abaixo.

$$(I) \sum_{n=2}^{\infty} \frac{1}{n\sqrt{n^2-1}}$$

$$(II) \sum_{n=1}^{\infty} \frac{1}{n+2}$$

$$(III) \sum_{n=1}^{\infty} \frac{1}{\sqrt{n^2+4n}}$$

Com base nas séries acima, assinale a opção que apresenta apenas a(s) convergente(s).

- (A) I, II e III
- (B) I e II
- (C) I
- (D) II
- (E) III

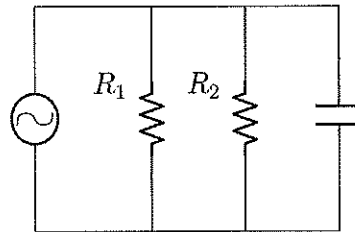
13) Dada a função periódica $f(t) = \text{sen}^2(t)$, assinale a opção que corresponde ao Coeficiente de Fourier " a_0 ".

- (A) $1/2$
- (B) $\pi/2$
- (C) $1/4$
- (D) $5\pi/2$
- (E) $1/\pi$

Dado: $t \in (0, \pi)$

$$f(t+\pi) = f(t), \quad \forall t \in \mathbb{R}$$

14) Observe a figura abaixo.



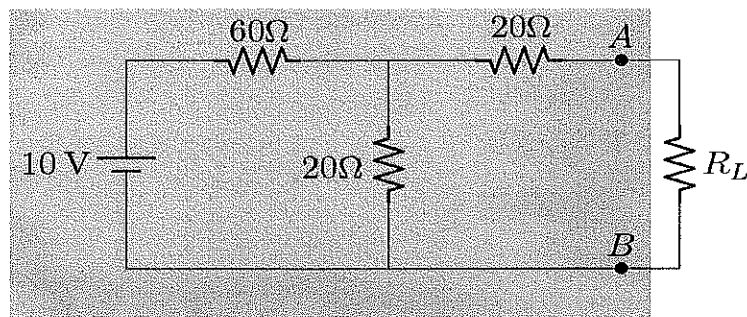
No circuito acima, alimentado por uma fonte de tensão senoidal, a corrente sobre o capacitor tem a mesma amplitude da corrente sobre o resistor R_1 . Se a resistência R_2 é o triplo da resistência R_1 , é correto afirmar que:

- (A) a amplitude da corrente na fonte de tensão é 5 vezes a amplitude da corrente no resistor R_2 .
- (B) a amplitude da corrente na fonte de tensão é 7 vezes a amplitude da corrente no resistor R_2 .
- (C) como o circuito apresenta capacitância, a defasagem na corrente da fonte é de 90° .
- (D) a amplitude da corrente na fonte de tensão é 5 vezes a amplitude da corrente no resistor R_1 .
- (E) a amplitude da corrente na fonte de tensão é 7 vezes a amplitude da corrente no resistor R_1 .

15) Sejam R , L e C , respectivamente, valores de resistência, indutância e capacitância encontrados em um circuito. No estudo desse circuito elétrico, nessas condições, qual opção é o valor de frequência de ressonância?

- (A) LC
- (B) RC
- (C) $\frac{R}{L}$
- (D) $\sqrt{\frac{R}{L}}$
- (E) $\frac{1}{\sqrt{LC}}$

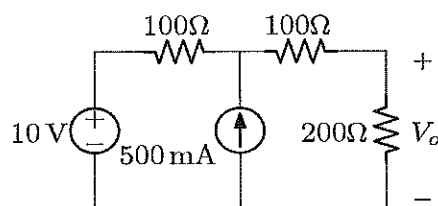
16) Observe a figura abaixo.



O circuito acima apresenta a região interna, indicada pelo sombreado, de um equipamento que fornece potência à carga resistiva R_L pelos terminais A e B. Sendo assim, o valor de R_L que maximiza a transferência de potência é

- (A) 10 Ohms
- (B) 20 Ohms
- (C) 35 Ohms
- (D) 60 Ohms
- (E) 70 Ohms

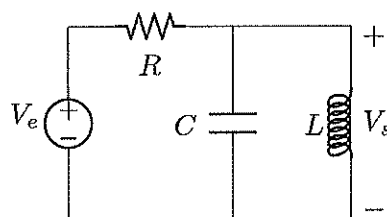
17) Observe a figura abaixo.



Assinale a opção que apresenta o valor da tensão V_o do circuito acima.

- (A) 5V
- (B) 10V
- (C) 15V
- (D) 20V
- (E) 30V

18) Observe a figura abaixo.

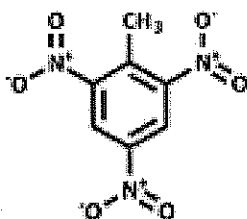


No circuito acima, V_e é a tensão de entrada e V_s a tensão de saída. Sendo assim, a função de transferência deste circuito possui

- (A) um zero na origem e três polos.
- (B) dois zeros e dois polos.
- (C) um zero em $-R$ e dois polos.
- (D) um zero na origem e dois polos.
- (E) dois zeros e três polos.

- 19) Considerando-se a reação de eletrólise aquosa do sulfanato de cobre, empregada para gerar a energia das baterias de uma embarcação, é correto afirmar que haverá formação de
- (A) apenas cobre e oxigênio.
 - (B) oxigênio no catodo.
 - (C) cobre no catodo.
 - (D) uma solução de caráter básico.
 - (E) ácido sulfídrico.
- 20) Um cano de metralhadora, constituído de aço, possui área de $0,1 \text{ m}^2$ e é protegido catodicamente contra corrosão pela aplicação de uma corrente contínua de densidade 96 A/m^2 . Sabendo-se que a polaridade do sistema de proteção catódica é invertida de uma em uma hora, que toda a corrente contínua gerada para a proteção catódica é consumida no processo de corrosão do cano e que o cano encontra-se mantido em ambiente de baixa resistividade, assinale a opção que representa a massa de ferro, em gramas, consumida em função de íons $\text{Fe}^{2+}(\text{aq})$.
- (A) 5 g
 - (B) 10 g
 - (C) 15 g
 - (D) 20 g
 - (E) 25 g
- 21) Plastic Bonded Explosive ou PBX são materiais que se constituem de misturas químicas de explosivos básicos a aglutinantes poliméricos, tal qual o poliéster. O poliéster é formado pela reação entre um polialcool e
- (A) um poliácido.
 - (B) um poliamina.
 - (C) um poliuretano.
 - (D) um isocianato.
 - (E) um polianilina.
- 22) Que elemento químico é o mais eletronegativo e reativo de toda a tabela periódica?
- (A) Frâncio (Fr).
 - (B) Astató (At).
 - (C) Cálcio (Ca).
 - (D) Flúor (F).
 - (E) Germânio (Ge).

23) Observe a figura abaixo.



Assinale a opção que identifica a fórmula estrutural representada acima.

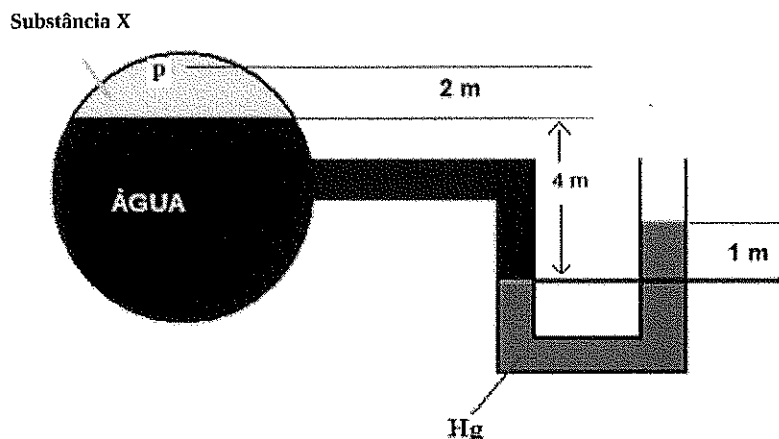
- (A) Chocolate.
 - (B) Nitroglicerina.
 - (C) Trinitrotolueno (TNT).
 - (D) Trinitroanilina (TNA).
 - (E) Tetranitrato de pentaeritritol (PETN).
- 24) A Internet é formada por um grande número de sistemas autônomos (SAs). Que protocolo de roteamento é usado entre (SAs), sendo um protocolo de vetor de distância projetado Para permitir a imposição de políticas de roteamento no tráfego entre esses sistemas?
- (A) IP
 - (B) TCP
 - (C) UDP
 - (D) OSPF
 - (E) BGP
- 25) Com relação aos algoritmos, analise as afirmativas abaixo.

- I - Algoritmo é qualquer procedimento computacional bem definido que toma algum valor ou conjunto de valores como entrada e produz algum valor ou conjunto de valores como saída.
- II - Para pequenas entradas, os algoritmos de ordenação por inserção possuem tempo de execução mais rápido que algoritmos de ordenação por intercalação.
- III- Bubblesort é um algoritmo de ordenação que funciona permutando repetidamente elementos adjacentes que estão fora de ordem.

Assinale a opção correta.

- (A) Apenas a afirmativa I é verdadeira.
- (B) Apenas a afirmativa II é verdadeira.
- (C) Apenas a afirmativa III é verdadeira.
- (D) As afirmativas I, II e III são verdadeiras.
- (E) Apenas as afirmativas I e II são verdadeiras.

26) Analise a figura a seguir.



Assinale a opção que apresenta o valor da pressão manométrica (em KN/m^2) obtida no ponto P, de uma esfera contendo uma substância X e água conectada a um tubo em forma de U, conforme representado na figura acima.

- (A) 61 KN/m^2
- (B) 81 KN/m^2
- (C) 121 KN/m^2
- (D) 135 KN/m^2
- (E) 162 KN/m^2

Dados:

Densidade da água = 10^3 Kg/m^3

Densidade da substância X = 750 Kg/m^3

Densidade do Mercúrio = $13,6 \times 10^3 \text{ Kg/m}^3$

$g = 10 \text{ m/s}^2$

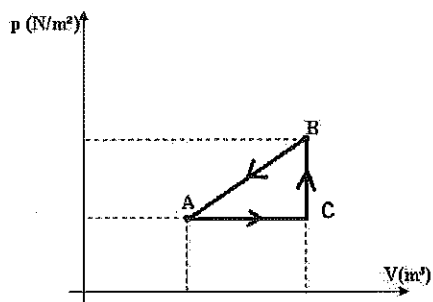
27) Analise a tabela a seguir.

Corrente Elétrica (em Ampéres)	Sintoma apresentado
Até 10mA	Apenas formigamento
De 10mA até 20mA	Contrações Musculares
De 20mA até 100mA	Convulsões e parada respiratória
De 10 mA até 3A	Fibrilação ventricular
Acima de 3A	Parada Cardíaca e queimaduras graves

Um técnico em eletrônica, recebeu uma descarga elétrica quando buscava efetuar o reparo em uma fonte de 440 V contínua. Sabendo-se que a resistência elétrica do corpo humano é de, aproximadamente, $5\text{k}\Omega$, presente, de acordo com a tabela acima, qual seria o sintoma apresentado pelo militar em decorrência da intensidade da corrente elétrica recebida por ocasião do acidente.

- (A) Apenas formigamento.
- (B) Contrações Musculares.
- (C) Convulsões e parada respiratória.
- (D) Fibrilação ventricular.
- (E) Parada Cardíaca e queimaduras graves.

28) Analise o gráfico a seguir.



Um sistema contendo gás ideal sai de seu estado inicial, situado no ponto (A), de energia $E_a = 12 \text{ cal}$, para o estado final situado no ponto B, conforme o ciclo mostrado na figura acima. Sabendo-se que, no percurso \overline{ACB} , $Q = 20 \text{ cal}$ e $W = 10 \text{ cal}$ e que, no percurso BA o trabalho W realizado é 14 cal , calcule o calor transferido na trajetória BA, e analise a opção correta.

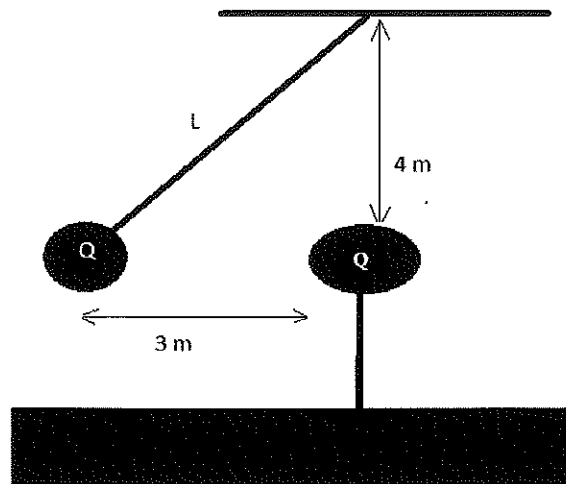
- (A) -10 cal
- (B) -17 cal
- (C) 17 cal
- (D) -24 cal
- (E) 24 cal

29) Uma partícula de carga $3,2 \times 10^{-19} \text{ C}$, constante de um feixe laser antimíssil, é lançada horizontalmente, em movimento retilíneo uniforme, numa região onde há a ocorrência de um campo elétrico uniforme orientado verticalmente para cima e um campo gravitacional de orientação oposta, apontando para baixo. Sabendo-se que a massa da partícula é de $22,4 \times 10^{-31} \text{ kg}$, assinale a opção que corresponde ao valor do campo elétrico atuante na partícula.

- (A) 0 V/m
- (B) $7 \times 10^{-11} \text{ V/m}$
- (C) $7 \times 10^{11} \text{ V/m}$
- (D) $14 \times 10^{-11} \text{ V/m}$
- (E) $14 \times 10^{11} \text{ V/m}$

Dado: $g = 10 \text{ m/s}^2$

- 30) Um dispositivo composto por um pêndulo de comprimento L e uma carga fixa ao solo contém duas cargas, de mesmo valor Q , que se repelem, ficando na posição de equilíbrio conforme a figura abaixo.



Sabendo-se que a massa de ambas as cargas é igual a 12 Kg, assinale a opção que corresponde ao valor do módulo da carga Q , em Coulombs.

- (A) $1 \times 10^{-4} \text{C}$
- (B) $2 \times 10^{-4} \text{C}$
- (C) $3 \times 10^{-4} \text{C}$
- (D) $4 \times 10^{-4} \text{C}$
- (E) $5 \times 10^{-4} \text{C}$

Dados:

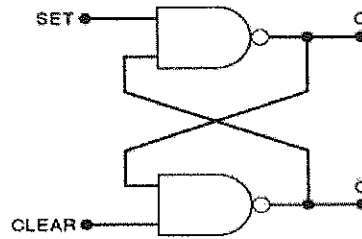
$$g = 10 \text{m/s}^2$$

$$K = 9 \cdot 10^9 \text{ N} \cdot \text{m}^2 / \text{C}^2$$

- 31) Assinale a opção que indica qual é o tempo necessário para a transmissão de uma imagem descompactada de resolução 800×600 , com 3 byte sem pixel, por um equipamento de link de dados, constituído por um modem a cabo de 1 Mbps.

- (A) 0,001152 s
- (B) 0,01152 s
- (C) 0,1152 s
- (D) 1,152 s
- (E) 11,52 s

32) Analise a figura a seguir.



Assinale a opção que identifica corretamente o dispositivo cujo diagrama lógico foi representado na figura acima.

- (A) Latch SR (com portas NOR).
- (B) Latch SR (com portas NAND).
- (C) Flip-flop SC.
- (D) Flip-flop JK.
- (E) Flip-flop D.

33) Coloque V (verdadeiro) ou F (falso) nas afirmativas abaixo, com relação à segurança de redes de computadores, assinalando, a seguir, a opção correta.

- () O adware é uma espécie de firewall que age evitando que redes de computadores sejam invadidas inadvertidamente, implementando a segurança de acesso às redes Internet.
- () Os firewall não são capazes de proteger a rede de computadores do ataque de um usuário interno à rede.
- () Firewall e proxy são sistemas que atuam bloqueando o tráfego de dados unicamente por meio da verificação do estado das conexões.
- () Os Backups são cópias dos dados, geralmente em dispositivos externos, visando a garantir que os dados originais possam ser restaurados caso se percam.
- () os firewalls de filtragem de pacotes são lentos e menos flexíveis, pois examinam seu próprio conteúdo.

- (A) F-V-F-V-V
- (B) V-V-V-F-V
- (C) F-V-F-V-F
- (D) V-F-F-V-F
- (E) F-F-V-F-F

Prova : Amarela
Profissão : SISTEMAS DE ARMAS

Concurso : QC-CA -FN/2015

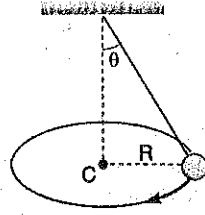
- 34) Que circuitos lógicos se caracterizam pelo fato de a saída do circuito, em qualquer instante de tempo, depender exclusivamente dos níveis lógicos presentes nas entradas do circuito nesse instante de tempo?
- (A) Com Transistores de Passagem.
 - (B) Integrados.
 - (C) Combinacionais.
 - (D) Sequenciais.
 - (E) Multiplex.
- 35) Considere o seguinte enunciado:
- "Não é possível transformar calor completamente em trabalho, com nenhuma outra mudança ocorrendo no ambiente."
- O Enunciado acima diz respeito à:
- (A) Primeira lei de Newton.
 - (B) Segunda lei de Newton.
 - (C) Primeira lei da Termodinâmica.
 - (D) Segunda lei da Termodinâmica.
 - (E) Terceira lei da Termodinâmica.
- 36) Assinale a opção que apresenta a indutância obtida por um solenoide de 400 espiras, que possui um metro de comprimento e uma seção reta de 16cm^2 .
- (A) $0,2 \times 10^{-4}\text{H}$
 - (B) $0,4 \times 10^{-4}\text{H}$
 - (C) $0,8 \times 10^{-4}\text{H}$
 - (D) $1,6 \times 10^{-4}\text{H}$
 - (E) $3,2 \times 10^{-4}\text{H}$
- Dado: $\mu_0 = 12,56 \times 10^{-7}\text{N}\cdot\text{A}^{-2}$
- 37) O HTTP (HyperTextTransferProtocol) é um protocolo base para acesso a World Wide Web. Quando um navegador deseja acessar uma página da Web, ele envia o nome da página desejada ao servidor, utilizando o HTTP. Então, o servidor transmite a página de volta para o navegador. Considerando o modelo de referência OSI de arquiteturas para rede de computadores, pode-se afirmar que o HTTP é um protocolo da camada
- (A) de apresentação.
 - (B) de aplicação.
 - (C) de sessão.
 - (D) de transporte.
 - (E) de rede.

Prova : Amarela
Profissão : SISTEMAS DE ARMAS

Concurso : QC-CA.-FN/2015

- 38) Em redes de computadores, que protocolo de controle de acesso ao meio físico é atualmente, o mais empregado em redes locais padrão Ethernet?
- (A) Aloha.
 - (B) Slotted Aloha.
 - (C) CSMA.
 - (D) CSMA/CD.
 - (E) CSMA/CA.
- 39) Uma lente esférica de vidro, delgada, convexo-côncava, imersa no ar, tem o raio da superfície côncava igual a 20cm e o da superfície convexa igual a 40cm. Considerando que o índice de refração do vidro em relação ao ar é igual a 1,5, determine a vergência da lente, em dioptrias, e assinale a opção correta.
- (A) - 2,00
 - (B) - 1,25
 - (C) + 0,75
 - (D) + 1,25
 - (E) + 2,00
- 40) Assinale a opção em que as radiações eletromagnéticas são apresentadas em ordem crescente de suas frequências.
- (A) Ondas de rádio, luz visível e raios X.
 - (B) Luz visível, raios X e infravermelho.
 - (C) Raios gama, micro-ondas e raios X.
 - (D) Raios gama, luz visível e micro-ondas.
 - (E) Raios X, infravermelho e ondas de rádio.
- 41) A posição de um ponto material que se desloca em linha reta é definida pela relação $x = t^3 - 6t^2 - 15t + 40$, onde x é expresso em metros e t em segundos, com $t \geq 0$. Determine o instante em que o móvel inverte seu sentido do movimento, e assinale a opção correta.
- (A) 1 segundo.
 - (B) 2 segundos.
 - (C) 3 segundos.
 - (D) 4 segundos.
 - (E) 5 segundos.

42) Analise a figura a seguir.

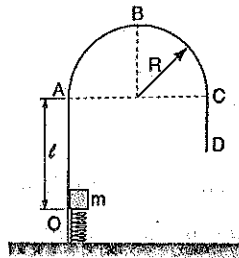


Uma pequena esfera, de massa $m = 0,40\text{kg}$, suspensa por um fio, que descreve um movimento circular uniforme em torno do centro C, em um plano horizontal, constituindo o chamado pêndulo cônico. Sendo assim, determine a velocidade escalar da esfera e assinale a opção correta.

- (A) $0,5\text{m/s}$
- (B) $1,0\text{m/s}$
- (C) $1,5\text{m/s}$
- (D) $2,0\text{m/s}$
- (E) $2,5\text{m/s}$

Dados: $r = 0,30\text{m}$
 $g = 10\text{m/s}^2$
 $\text{sen}\theta = 0,60$

43) Analise a figura a seguir.

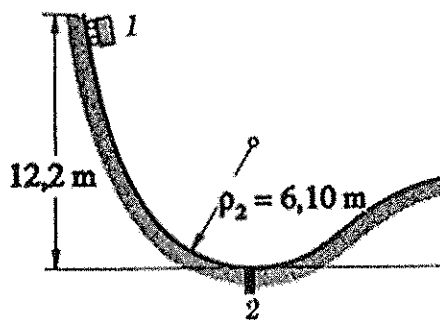


Um pequeno bloco de massa $m = 15\text{kg}$ é projetado para cima, da posição O, por uma mola comprimida de $x = 0,25\text{m}$, conforme a figura acima. Determine o mínimo valor da constante elástica k da mola, que permitirá ao bloco um contato permanente com a guia OABCD, ao longo da qual desliza sem atrito, e assinale a opção correta.

- (A) $3,36 \cdot 10^4 \text{ N/m}$
- (B) $3,04 \cdot 10^4 \text{ N/m}$
- (C) $2,88 \cdot 10^4 \text{ N/m}$
- (D) $1,68 \cdot 10^4 \text{ N/m}$
- (E) $1,44 \cdot 10^4 \text{ N/m}$

Dados: $g = 10\text{m/s}^2$
 $l = 4,0\text{m}$
 $R = 2,0\text{m}$

44) Analise a figura a seguir.



Conforme ilustrado na figura acima, um carro de peso $8,9 \cdot 10^3 \text{ N}$ parte do repouso de um ponto 1 e se desloca, sem atrito, pista abaixo. Determine a força exercida pela pista sobre o carro no ponto 2, onde o raio de curvatura é de 6,10m, e assinale a opção correta.

- (A) $4,45 \cdot 10^4 \text{ N}$
- (B) $3,56 \cdot 10^4 \text{ N}$
- (C) $2,67 \cdot 10^4 \text{ N}$
- (D) $1,78 \cdot 10^4 \text{ N}$
- (E) $8,90 \cdot 10^3 \text{ N}$

Dado: $g = 9,8 \text{ m/s}^2$

45) Em relação a um referencial inercial, considere dois pontos materiais A e B, no vácuo e longe de qualquer outro corpo. O ponto A é fixo, tem massa M e carga elétrica +Q. O ponto B executa movimento circular uniforme com centro em A e raio R; ele tem massa m e carga elétrica -q. Desprezando-se as ações gravitacionais e considerando as cargas elétricas em módulo, assinale a opção que apresenta o período T do movimento de B.

(A) $\frac{2}{3} \cdot 10^{-4} \pi R \left(\frac{m \cdot R}{10 \cdot Q \cdot q} \right)$

Dado: $K_0 = 9,0 \cdot 10^9 \text{ N} \cdot \text{m}^2 / \text{C}^2$

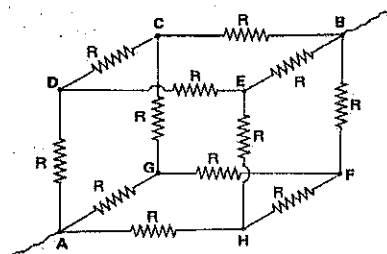
(B) $3 \cdot 10^4 \sqrt{\frac{10 \cdot Q \cdot q}{m \cdot R}}$

(C) $2 \cdot 10^{-4} \cdot \pi \cdot R \cdot \left(\frac{m \cdot R}{10 \cdot Q \cdot q} \right)^{\frac{1}{2}}$

(D) $\pi \cdot 10^4 \cdot R \cdot \left(\frac{m \cdot R}{Q \cdot q} \right)^{-\frac{1}{2}}$

(E) $\frac{2}{3} \cdot 10^{-4} \cdot \pi \cdot R \cdot \left(\frac{m \cdot R}{10 \cdot Q \cdot q} \right)^{\frac{1}{2}}$

46) Analise a figura a seguir.



Doze resistores idênticos, de resistências iguais a 12Ω , são associados segundo as arestas de um hexaedro, conforme a figura acima. Determine a resistência equivalente entre A e B, e assinale a opção correta.

- (A) 7Ω
- (B) 8Ω
- (C) 9Ω
- (D) 10Ω
- (E) 11Ω

47) Três partículas estão dispostas nos vértices de um triângulo equilátero de lado $l = 140\text{cm}$. A primeira partícula possui massa $m_1 = 1,2\text{kg}$ e encontra-se na origem dos eixos cartesianos; a segunda partícula possui massa $m_2 = 2,5\text{kg}$ e encontra-se no ponto de coordenadas $(140, 0)$; e a terceira partícula possui massa $m_3 = 3,4\text{kg}$. Assinale a opção que apresenta, aproximadamente, as coordenadas do Centro de Massa do sistema formado pelas três partículas.

- (A) (32, 64)
- (B) (40, 50)
- (C) (58, 83)
- (D) (64, 92)
- (E) (83, 58)

48) Uma companhia de seguros tem três tipos de apólices de carros. Tipo I para grandes riscos; Tipo II para riscos médios e Tipo III para pequenos riscos. O percentual de apólices vendidas de cada tipo é de 20%, 40% e 40%, respectivamente. A probabilidade de um segurado do Tipo I sofrer acidente é de 0,01; a do Tipo II é de 0,02 e a do Tipo III é de 0,08. Se um segurado sofre um acidente, qual a probabilidade de ele ser do Tipo I?

- (A) $\frac{1}{11}$
- (B) $\frac{1}{21}$
- (C) $\frac{1}{31}$
- (D) $\frac{1}{41}$
- (E) $\frac{1}{51}$

49) Se $\begin{bmatrix} 2 & -1 \\ -5 & 3 \\ 2 & 2 \end{bmatrix}$ é a matriz inversa de $\begin{bmatrix} x & \log_y 4 \\ 5 & y^2 \end{bmatrix}$, então x^y é igual a:

(A) -8

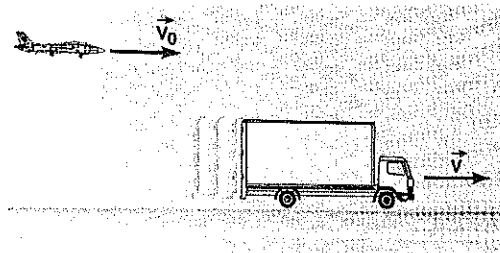
(B) $\frac{1}{9}$

(C) 6

(D) 8

(E) 9

50) Analise a figura a seguir.



Um avião voa horizontalmente, com velocidade constante de módulo $v_0 = 100\text{m/s}$, a uma altura de 80m . Esse avião está perseguindo um veículo que se move sobre o solo, no mesmo sentido que o avião, com velocidade constante cujo módulo é $v = 20\text{m/s}$, conforme ilustrado na figura acima. O piloto do avião deseja soltar uma bomba que atinja o veículo. Para que isso ocorra, determine a distância entre o veículo e a reta vertical que passa pelo avião, no momento em que a bomba é liberada.

(A) 320m

(B) 400m

(C) 480m

(D) 560m

(E) 640m

TABELA PERIÓDICA DOS ELEMENTOS QUÍMICOS



1	2.1	H	1.0	1.5	3	1.0	4	Li	Be	5	2.0	6	2.5	7	3.0	8	3.5	9	4.0	10	2	He	4.0																																																																																																																																																										
11	0.9	12	1.2	19	0.8	20	1.0	21	1.3	22	1.4	23	1.6	24	1.8	25	1.9	26	1.8	27	1.8	28	1.8	29	1.9	30	1.8	31	1.6	32	1.8	33	2.0	34	2.4	35	2.8	36																																																																																																																																											
17	0.8	18	1.0	39	1.2	40	1.4	41	1.6	42	1.8	43	1.9	44	2.2	45	2.2	46	2.2	47	1.9	48	1.7	49	1.7	50	1.8	51	1.9	52	2.1	53	2.5	54	2.8	55	2.8	56	3.0	57	3.0	58	3.5	59	4.0																																																																																																																																				
37	0.8	38	1.0	39	1.2	40	1.4	41	1.6	42	1.8	43	1.9	44	2.2	45	2.2	46	2.2	47	1.9	48	1.7	49	1.7	50	1.8	51	1.9	52	2.1	53	2.5	54	2.8	55	2.8	56	3.0	57	3.0	58	3.5	59	4.0																																																																																																																																				
85	0.7	86	0.9	87	0.9	88	1.0	89	1.1	90	1.1	91	1.1	92	1.1	93	1.1	94	1.1	95	1.1	96	1.1	97	1.1	98	1.1	99	1.1	100	1.1	101	1.1	102	1.1	103	1.1	104	1.1	105	1.1	106	1.1	107	1.1	108	1.1	109	1.1	110	1.1	111	1.1	112	1.1																																																																																																																										
133	0.7	134	0.9	135	0.9	136	1.0	137	1.0	138	1.0	139	1.0	140	1.0	141	1.0	142	1.0	143	1.0	144	1.0	145	1.0	146	1.0	147	1.0	148	1.0	149	1.0	150	1.0	151	1.0	152	1.0	153	1.0	154	1.0	155	1.0	156	1.0	157	1.0	158	1.0	159	1.0	160	1.0	161	1.0	162	1.0	163	1.0	164	1.0	165	1.0	166	1.0	167	1.0	168	1.0	169	1.0	170	1.0	171	1.0	172	1.0	173	1.0	174	1.0	175	1.0																																																																																												
87	0.7	88	0.9	89	0.9	90	1.0	91	1.0	92	1.0	93	1.0	94	1.0	95	1.0	96	1.0	97	1.0	98	1.0	99	1.0	100	1.0	101	1.0	102	1.0	103	1.0	104	1.0	105	1.0	106	1.0	107	1.0	108	1.0	109	1.0	110	1.0	111	1.0	112	1.0	113	1.0	114	1.0	115	1.0	116	1.0	117	1.0	118	1.0	119	1.0	120	1.0	121	1.0	122	1.0	123	1.0	124	1.0	125	1.0	126	1.0	127	1.0	128	1.0	129	1.0	130	1.0	131	1.0	132	1.0	133	1.0	134	1.0	135	1.0	136	1.0	137	1.0	138	1.0	139	1.0	140	1.0	141	1.0	142	1.0	143	1.0	144	1.0	145	1.0	146	1.0	147	1.0	148	1.0	149	1.0	150	1.0	151	1.0	152	1.0	153	1.0	154	1.0	155	1.0	156	1.0	157	1.0	158	1.0	159	1.0	160	1.0	161	1.0	162	1.0	163	1.0	164	1.0	165	1.0	166	1.0	167	1.0	168	1.0	169	1.0	170	1.0	171	1.0	172	1.0	173	1.0	174	1.0	175	1.0

Série dos Lantanídeos

1.1	58	1.1	59	1.1	60	1.1	61	1.1	62	1.2	63	1.2	64	1.2	65	1.2	66	1.2	67	1.2	68	1.2	69	1.2	70	1.2	71	1.2
La	Ce	Pr	Nd	Pm	Sm	Eu	Gd	Tb	Dy	Ho	Er	Tm	Yb	Lu														
139	140	141	144	(147)	150.5	152	157	159	162.5	165	167.5	169	173	175														

Série dos Actinídeos

1.1	90	1.3	91	1.5	92	1.7	93	1.3	94	1.3	95	1.3	96	1.3	97	1.3	98	1.3	99	1.3	100	1.3	101	1.3	102	1.3	103
Ac	Th	Pa	U	Np	Pu	Am	Cm	Bk	Cf	Es	Fm	Md	No	Lw													
(227)	232.0	231	238.0	(237)	(242)	(243)	(247)	(247)	(251)	(254)	(253)	(256)	(253)	(257)													

Ordem crescente de energia dos subníveis

1s 2s 2p 3s 3p 4s 3d 4p 5s 4d 5p 6s 4f 5d 6p 7s 5f 6d

Fila de Reatividade dos Metais

Li > K > Ca > Na > Mg > Al > Zn > Cr > Fe > Ni > Sn > Pb > H > Cu > Hg > Ag > Pt > Au

Número de Avogrado: $6,02 \times 10^{23}$

Constante de Faraday: 96500 C

Constante dos gases perfeitos: $0,082 \frac{\text{atm.L}}{\text{K.mol}}$

Log 2 = 0,3010; log 3 = 0,4771