



MASTER & DYNAMIC

MH40 WIRELESS OVER-EAR HEADPHONES

QUICKSTART GUIDE

ENGLISH	2	CROATIAN	30
FRANÇAIS	4	DANISH	32
ESPAÑOL	6	DUTCH	34
DEUTSCHE	8	ESTONIAN	36
ITALIANO	10	HUNGARIAN	38
PORTUGUÊS	12	LATVIAN	40
РУССКИЙ	14	LITHUANIAN	42
日本語	16	POLISH	44
한국어	18	ROMANIAN	46
THAI	20	SLOVAK	48
简体中文	22	SLOVENIAN	50
繁體中文	24	SWEDISH	52
ARABIC	26	CZECH	54
BULGARIAN	28		

POWERING ON

Press Power/Pairing button once to power ON/OFF.

Battery level will be displayed at startup.

Before listening, charge your headphones for at least 15 minutes and download the M&D Connect App to check for firmware updates.

To conserve battery power, headphones will power OFF after 30 minutes of inactivity. This setting can be adjusted in the M&D Connect app.

PAIRING

The first time you power ON your headphones they will enter pairing mode. Simply connect through the Bluetooth menu on your device and select M&D MH40W.

To manually activate pairing mode, hold Power/Pairing button for 4 seconds.

Download the M&D Connect App for the complete Master & Dynamic experience.



Use the **M&D Connect App** to access:

- Firmware updates
- Personalized EQ
- Additional Settings
 - And More



EN | MH40W QUICKSTART

FUNCTIONS

VOL +

MULTIFUNCTION BUTTON

1X: Play/Pause

Answer/End Call

2X: Skip Forward

Mute/Unmute Call

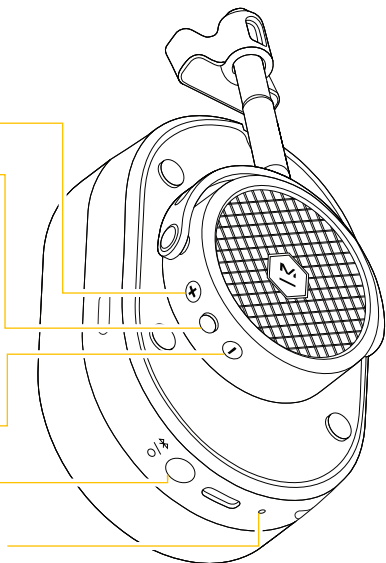
3X: Skip Back

Long Press: Voice Assistant

VOL -

POWER/PAIRING

Pairing/Battery Level Indicator



RIGHT EARCUP



White light will pulse when headphones are in pairing mode.



A solid white light indicates you are connected.



High Battery



Med Battery



Low Battery

For additional support, visit masterdynamic.com/support

Follow Us - @masterdynamic | www.masterdynamic.com

MISE SOUS TENSION

Appuyez une fois sur le bouton Marche/Appairage pour allumer/éteindre le casque.

Le niveau de la batterie sera affiché au démarrage.

Avant de l'utiliser, faites charger votre casque pendant au moins 15 minutes et téléchargez l'application M&D Connect pour vérifier les mises à jour du micrologiciel.

Pour économiser la batterie, le casque s'éteindra après 30 minutes d'inactivité. Ce réglage peut être ajusté dans l'application M&D Connect.

APPAIRAGE

La première fois que vous allumez votre casque, il se met en mode appairage. Connectez-vous simplement via le menu Bluetooth de votre appareil et sélectionnez M&D MH40W.

Pour activer manuellement le mode appairage, maintenez le bouton Marche/Appairage enfoncé pendant 4 secondes.

Téléchargez l'application M&D Connect pour une expérience Master & Dynamic complète.



Utilisez l'application **M&D Connect** pour accéder :

- Mises à jour du micrologiciel
- Égaliseur personnalisé
- Paramètres supplémentaires
- Et plus



FR | DÉMARRAGE RAPIDE DU MH40W

FONCTIONS

VOL +

BOUCHON MULTIFONCTION

1X : Lecture/Pause

Répondre/Mettre fin
à l'appel

2X : Avancer

Appel muet/réactivé

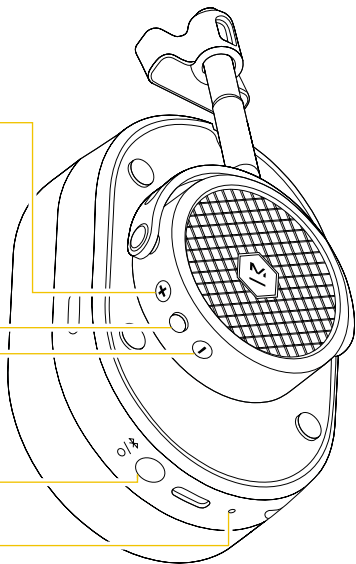
3X : Revenir en arrière

Appui long : Assistant vocal

VOL -

MARCHE/APPAIRAGE

Appairage/Indicateur de niveau
de batterie



ÉCOUTEUR DROIT



Le voyant blanc clignotera lorsque
Le casque est en mode appairage.



Un voyant blanc fixe indique que vous
êtes connecté.



Batterie complètement chargée



Batterie moyennement chargée



Batterie faiblement chargée

Pour obtenir une assistance supplémentaire,
consultez [masterdynamic.com/support](https://www.masterdynamic.com/support)

Suivez-nous - @masterdynamic | www.masterdynamic.com

ES | INICIO RÁPIDO DE LOS AURICULARES MH40W

ENCENDIDO

Presione el botón de encendido/emparejamiento una vez para ENCENDER o APAGAR.

El nivel de carga de la batería se mostrará al inicio.

Antes de escuchar, cargue sus auriculares durante al menos 15 minutos.

Descargue la aplicación M&D Connect para buscar actualizaciones de firmware.

Para conservar el nivel de la batería, los auriculares se apagarán después de 30 minutos de inactividad. Este ajuste se puede configurar en la aplicación M&D Connect.

EMPAREJAMIENTO

La primera vez que encienda sus auriculares, estos pasarán al modo de emparejamiento. Simplemente conéctese mediante el menú Bluetooth de su dispositivo y seleccione M&D MH40W.

Para activar manualmente el modo de emparejamiento, mantenga presionado el botón de encendido/emparejamiento durante 4 segundos.

Descargue la aplicación M&D Connect para disfrutar a plenitud de la experiencia Master & Dynamic.



Use la aplicación **M&D Connect** para acceder a:

- Actualizaciones de firmware
- Ecualizador personalizado
 - Ajustes adicionales
 - Y mucho más



ES | INICIO RÁPIDO DE LOS AURICULARES MH40W

FUNCIONES

VOL +

BOTÓN MULTIFUNCIÓN

1X: Reproducir/pausa
Contestar/finalizar
llamada

2X: Ir hacia adelante
Llamada silenciada/sin
silenciar

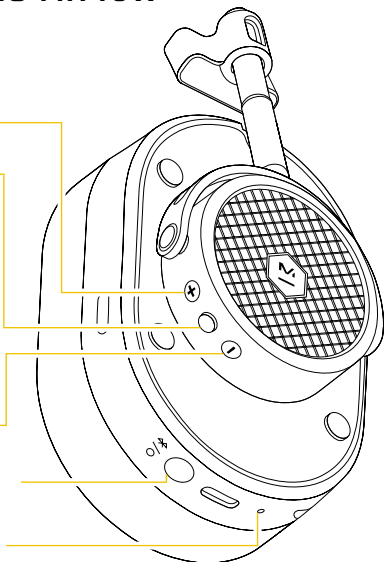
3X: Ir hacia atrás

Pulsación larga:
Asistente de voz

VOL -

ENCENDIDO/EMPAREJAMIENTO

**Emparejamiento/indicador
del nivel de la batería**



AURICULAR DERECHO



La luz blanca parpadeará cuando los auriculares estén en modo de emparejamiento.



La luz blanca fija indica que usted está conectado.



Batería alta



Batería media



Batería baja

Para soporte adicional, visite masterdynamic.com/support

Síguenos en [@masterdynamic](https://twitter.com/masterdynamic) | www.masterdynamic.com

EINSCHALTEN

Zum Ein- und Ausschalten die Taste Power / Pairing einmal drücken. Der Batteriestand wird beim Einschalten angezeigt.

Laden Sie Ihren Kopfhörer vor dem Hören mindestens 15 Minuten lang auf und laden für Firmware-Updates die M&D-Connect-App herunter.

Um die Batterie zu schonen, schaltet sich der Kopfhörer nach 30 Minuten Inaktivität aus. Diese Einstellung kann in der M&D-Connect-App angepasst werden.

PAIRING

Ihr Kopfhörer schaltet, wenn Sie ihn zum ersten Mal einschalten, in den Pairing-Modus. Stellen Sie einfach über das Bluetooth-Menü Ihres Geräts eine Verbindung her und wählen M&D MH40W aus.

Halten Sie, um den Pairing-Modus manuell zu aktivieren, die Taste Power/Pairing für 4 Sekunden gedrückt.

Laden Sie für das komplette Master- & Dynamic-Erlebnis die M&D-Connect-App herunter.



Bitte **M&D Connect** App nutzen:

- Firmware-Updates
- Personalisierter EQ
- Weitere Einstellungen
- Und mehr



DE | MH40W SCHNELLSTART

FUNKTIONEN

VOL +

MULTIFUNKTIONSTASTE

1X: Play/Pause

Anruf annehmen/beenden

2X: Weiterspringen

Anruf stummschalten /
Stummschaltung aufheben

3X: Zurückspringen

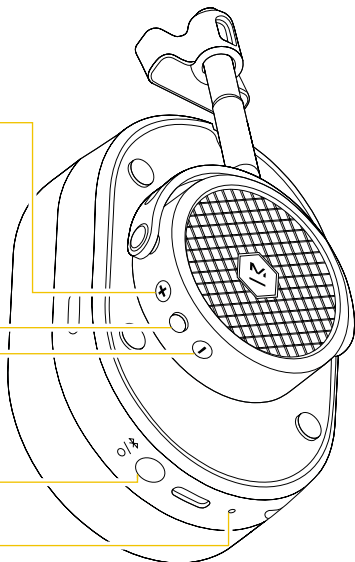
Lange drücken:

Sprachassistent

VOL -

POWER/PAIRING

Pairing-/Batteriestandsanzeige



OHRPOLSTER RECHTS



Das weiße Licht blinkt, wenn sich der Kopfhörer im Pairing-Modus befindet.



Ein weißes Dauerlicht zeigt an, dass Sie verbunden sind.



Batteriestand hoch



Batteriestand mittel



Batteriestand niedrig

Weiteren Support erhalten Sie unter masterdynamic.com/support

Folgen Sie uns - @masterdynamic | www.masterdynamic.com

ACCENSIONE

Premere una volta il pulsante di alimentazione/accoppiamento per accendere/spengere l'apparecchio.

All'avvio viene visualizzato il livello della batteria.

Prima di ascoltare, caricare le cuffie per almeno 15 minuti e scaricare l'applicazione M&D Connect per verificare la presenza di aggiornamenti del firmware.

Per risparmiare la batteria, le cuffie si spengono dopo 30 minuti di inattività. Questa impostazione può essere regolata nell'applicazione M&D Connect.

ACCOPIAMENTO

La prima volta che si accendono le cuffie, queste entrano in modalità di accoppiamento. È sufficiente connettersi attraverso il menu Bluetooth del dispositivo e selezionare M&D MH40W.

Per attivare manualmente la modalità di accoppiamento, tenere premuto il pulsante di accensione/accoppiamento per 4 secondi.

**Per un'esperienza completa di Master & Dynamic,
Scaricare l'applicazione M&D Connect.**



Utilizzare l'applicazione **M&D Connect** per accedere a:

- Aggiornamenti del firmware
 - EQ personalizzato
- Impostazioni aggiuntive
 - e altro ancora



FUNZIONI

VOL +

PULSANTE MULTIFUNZIONE

1X: Riproduzione/Pausa
Rispondi/Termina chiamata

2X: Salta in avanti
Silenzia/riattiva l'audio
della chiamata

3X: Salta indietro

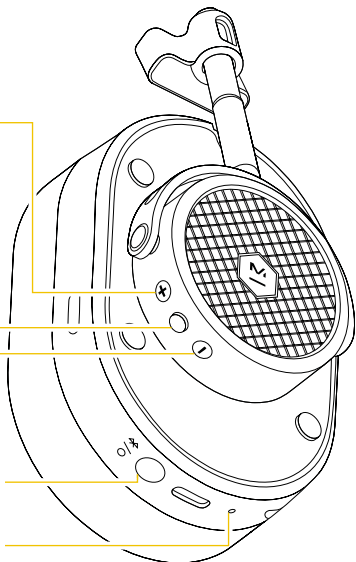
Pressione prolungata:

Assistente vocale

VOL -

ALIMENTAZIONE/APPRENDIMENTO

**Indicatore di accoppiamento/livello
della batteria**



PADIGLIONE
AURICOLARE DESTRO



La luce bianca lampeggia quando
le cuffie sono in modalità di accoppiamento.



Una luce bianca fissa indica che
la cuffia è collegata.



Batteria carica



Batteria a metà



Batteria scarica

Per ulteriore assistenza, visitate [masterdynamic.com/support](https://www.masterdynamic.com/support)

Seguici - @masterdynamic | www.masterdynamic.com

LIGAR

Pressione o botão Ligar/Desligar/Emparelhar uma vez para LIGAR/DESLIGAR.

O nível da bateria será exibido na inicialização.

Antes de escutar, carregue seus headphones por pelo menos 15 minutos e baixe o Aplicativo M&D Connect para verificar se há atualizações de firmware.

Para conservar a energia da bateria, os headphones desligarão após 30 minutos de inatividade. Essa configuração pode ser ajustada no aplicativo M&D Connect.

EMPARELHAR

Na primeira vez em que você LIGAR seus headphones, eles entrarão no modo de emparelhamento. Simplesmente conecte-os através do menu Bluetooth no seu dispositivo e selecione M&D MH40W.

Para ativar o modo de emparelhamento manualmente, mantenha pressionado o botão ligar/desligar/emparelhar por 4 segundos.

Baixe o aplicativo M&D Connect para obter a experiência Master & Dynamic completa.



Use o aplicativo **M&D Connect** para acessar:

- Atualizações de firmware
- Equalização personalizada
- Configurações adicionais
- E mais



FUNÇÕES

VOL +

BOTÃO MULTIFUNÇÕES

1X: Reproduzir/pausar
Atender/encerrar
chamada

2X: Avançar
Silenciar/Ouvir chamada

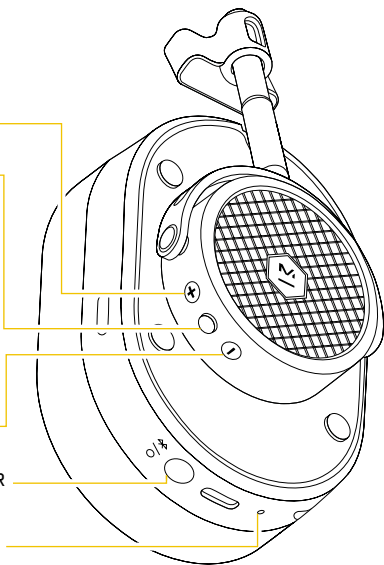
3X: Voltar

Pressionar e segurar:
Assistente de Voz

VOL -

LIGAR/DESLIGAR/EMPARELHAR

Indicador de emparelhamento/
nível de bateria



FONE DIREITO



Uma luz branca pulsará quando os headphones estiverem em modo de emparelhamento.



Uma luz branca contínua indica que você está conectado.



Nível da Bateria Alto



Nível da Bateria Médio



Nível da Bateria Baixo

Para suporte adicional, visite masterdynamic.com/support

Siga-nos - @masterdynamic | www.masterdynamic.com

ВКЛЮЧЕНИЕ ПИТАНИЯ

Один раз нажмите кнопку питания/сопряжения (Power/Pairing) для включения/выключения (ВКЛ/ВЫКЛ) питания.

При запуске будет отображаться уровень заряда аккумулятора. Перед началом использования необходимо зарядить наушники в течение не менее 15 минут, загрузить приложение M&D Connect и проверить наличие обновлений встроенного программного обеспечения (ПО).

В целях экономии заряда аккумулятора через 30 минут нахождения в неактивном состоянии происходит выключение питания наушников. Эту функцию можно изменить в приложении M&D Connect.

СОПРЯЖЕНИЕ

При первом включении наушники переходят в режим сопряжения. Сопряжение осуществляется через меню Bluetooth на вашем устройстве и выбор M&D MН40W.

Для ручной активации режима сопряжения, удерживайте кнопку питания/сопряжения (Power/Pairing) в течение 4 секунд.

Для использования всех возможностей, предлагаемых Master & Dynamic, загрузите приложения M&D Connect.



Используйте приложение **M&D Connect** для доступа к следующим возможностям:

- Обновление встроенного ПО
- Индивидуальная настройка эквалайзера
- Дополнительные настройки
- И многое другое



ФУНКЦИИ

Увеличение громкости +

МНОГОФУНКЦИОНАЛЬНАЯ КНОПКА

1X: Воспроизведение/пауза
Ответ/завершение вызова

2X: Перейти вперед
Отключение/включение
звука вызова

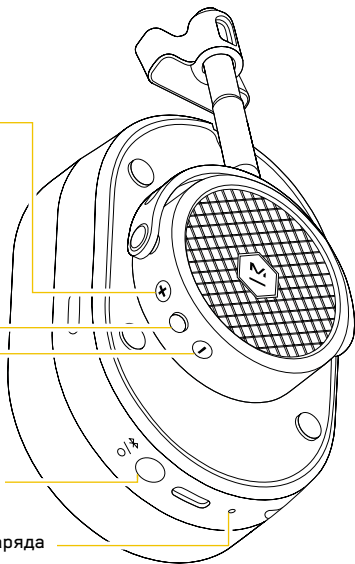
3X: Вернуться назад

Долгое нажатие:
Голосовой помощник

Уменьшение громкости -

КНОПКА ПИТАНИЯ/СОПРЯЖЕНИЯ (POWER/PAIRING)

Индикатор сопряжения / уровня заряда аккумулятора



ЧАШКА ПРАВОГО НАУШНИКА



Индикатор мигает белым светом, когда наушники находятся в режиме сопряжения.



Горящий непрерывно белый свет указывает на то, что наушники подключены.



Высокий уровень заряда



Средний уровень заряда



Низкий уровень заряда

Для получения дополнительной информации, перейдите по ссылке masterdynamic.com/support

Следите за обновлениями - @masterdynamic | www.masterdynamic.com

電源を入れる

電源のオン/オフは、電源/ペアリングボタンを押して切り替えます。

起動時にバッテリー残量が表示されます。

本ヘッドホンををご使用になる前に、まず15分以上充電し、M&D Connectアプリをダウンロードして、ファームウェアの更新をご確認ください。

バッテリー節電機能により、ヘッドフォンを 30分間ご使用にならないと電源がオフになります。この設定は、M&D Connectアプリで調整できます。

ペアリング

本製品への初めての電源投入で、ペアリングモードになります。本製品と接続するデバイスの Bluetoothメニューから接続し、M&D MH40 を選択してください。

ペアリング モードを手動で有効にするには、電源/ペアリングボタンを 4 秒間押し続けます。

M&D Connectアプリをダウンロードし、Master & Dynamic製品を存分にお楽しみください。



M&D Connectアプリから、以下にアクセスしてください。

- ・ファームウェアの更新
- ・パーソナライズされたEQ
- ・付加的設定
- ・その他



JA | MH40W クイックスタート

機能

音量+

マルチファンクションボタン

1回押す：再生/一時停止

電話の応答/終了

2回押す：スキップして進む

通話のミュート/
アンミュート

3回押す：スキップして戻る

長押し：音声アシスタント

音量-

電源/ペアリング

ペアリング/バッテリーレベル
インジケーター

右のイヤークップ



ヘッドホンがペアリングモードになると、
白いランプが点滅します。



接続中は
白いランプが点灯します。



バッテリーレベル高



バッテリーレベル中



バッテリーレベル低

ご不明な点は、masterdynamic.com/supportまでお問い合わせください。

フォローしてください - @masterdynamic | www.masterdynamic.com

전원 켜기

전원/페어링 버튼을 한 번 눌러 전원을 켜거나 끕니다.
시작 시 배터리 잔량이 표시됩니다.
사용 전 헤드폰을 15분 이상 충전하고 M&D Connect 앱을
다운로드하여 펌웨어 업데이트를 확인하십시오.

배터리 절약을 위해, 30분 동안 사용하지 않으면 헤드폰의 전원이
꺼집니다. 해당 설정은 M&D Connect 앱에서 조정할 수 있습니다.

페어링

헤드폰의 전원을 처음 켜면 페어링 모드로 들어갑니다. 사용하는
기기의 블루투스 목록에서 "M&D MH40W"를 선택하고 연결하십시오.

페어링 모드를 수동으로 활성화하려면 전원/페어링 버튼을 4초 동안
꼭 누릅니다.

완벽한 Master & Dynamic 경험을 위해
M&D Connect 앱을 다운로드하십시오.



M&D Connect 앱을 통해 다음에 접근할 수 있습니다:

- 펌웨어 업데이트
- 개인 맞춤형 EQ
 - 추가 설정
 - 기타 기능



KO | MH40W 간략 사용 설명서

기능

볼륨 +

다기능 버튼

1번: 재생/정지

통화 응답/종료

2번: 앞으로 건너뛰기

통화 음소거/음소거 해제

3번: 뒤로 건너뛰기

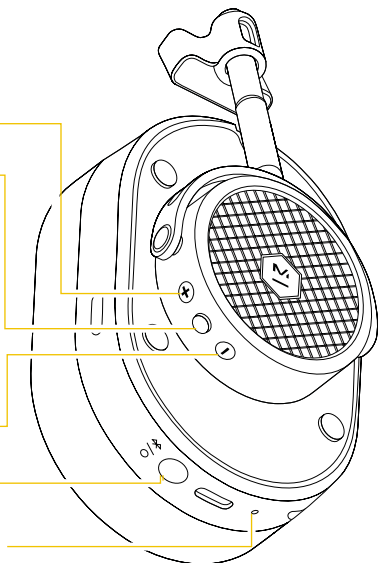
길게 누르기: 보이스 어시스트

턴트

볼륨 -

전원/페어링 버튼

페어링 / 배터리 잔량 표시기



오른쪽 이어컵



흰색 표시등이 깜빡이면 헤드폰이 페어링 모드임을 나타냅니다.



흰색 표시등이 고정되면 연결되었음을 나타냅니다.



배터리 잔량 높음



배터리 잔량 중간



배터리 잔량 낮음

자세한 정보는 masterdynamic.com/support를 방문하십시오
팔로우하기 - @MasterDynamic | www.masterdynamic.com

TH | คู่มือเริ่มต้นใช้งานด่วน MH40W

การเปิดเครื่อง

กดปุ่ม เพาเวอร์/จับคู่ หนึ่งครั้งเพื่อ เปิด/ปิด เครื่อง ระดับแบตเตอรี่จะแสดงขึ้นมาเมื่อหูฟังเริ่มทำงาน ชาร์จหูฟังของคุณอย่างน้อย 15 นาที ก่อนการฟัง และดาวน์โหลดแอป M&D Connect เพื่อตรวจสอบการอัปเดตเฟิร์มแวร์

เพื่อเป็นการประหยัดแบตเตอรี่ หูฟังจะปิดการทำงานหลังจาก ไม่มีการใช้งาน 30 นาที การตั้งค่านี้สามารถปรับได้ใน แอป M&D Connect

การจับคู่

ครั้งแรกที่คุณเปิดใช้งานหูฟัง หูฟังจะเข้าสู่โหมดจับคู่ เพียงเชื่อมต่อ ผ่านเมนู Bluetooth บนอุปกรณ์ของคุณ แล้วเลือก M&D MH40W

เมื่อต้องการเปิดใช้งานโหมดจับคู่ด้วยตัวเอง ให้กดปุ่ม เพาเวอร์/จับคู่ ค้างไว้ 4 วินาที

ดาวน์โหลดแอป M&D Connect เพื่อรับ
ประสบการณ์ Master & Dynamic เต็มรูปแบบ



ใช้แอป M&D Connect เพื่อเข้าถึง:

- การอัปเดตเฟิร์มแวร์
- EQ ที่ปรับสำหรับเฉพาะบุคคล
- การตั้งค่าเพิ่มเติม
- และอื่น ๆ



TH | คู่มือเริ่มต้นใช้งานด่วน MH40W

ฟังก์ชัน

เพิ่มเสียง +

ปุ่มมัลติฟังก์ชัน

กด 1 ครั้ง: เล่น/หยุดชั่วคราว
รับ/วางสาย

กด 2 ครั้ง: ข้ามไปข้างหน้า
เปิดเสียง/ปิดเสียง
การโทร

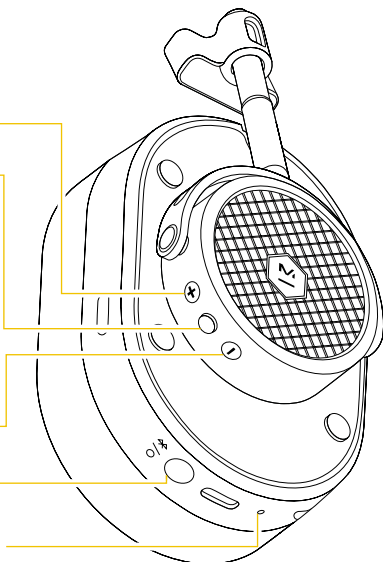
กด 3 ครั้ง: ข้ามย้อนกลับ

กดค้าง: ตัวช่วยด้านเสียง

ลดเสียง -

เพาเวอร์/จับคู่

ไฟแสดงสถานะ
การจับคู่/ระดับแบตเตอรี่



หูฟังด้านขวา



ไฟสีขาวจะกะพริบเมื่อ
หูฟังอยู่ในโหมดการจับคู่



ไฟสีขาวสว่างค้างแสดงสถานะว่าคุณ
เชื่อมต่ออยู่



ระดับแบตเตอรี่สูง



ระดับแบตเตอรี่ปานกลาง



ระดับแบตเตอรี่ต่ำ

สำหรับการสนับสนุนเพิ่มเติม โปรดเยี่ยมชม

masterdynamic.com/support

ติดตามเรา - @masterdynamic | www.masterdynamic.com

开机

按一次电源/配对按钮进行开机/关机。

启动时会显示电池电量。

在收听之前，请为耳机充电至少 15 分钟，并下载 M&D Connect 应用程序检测固件更新。

为了节省电池电量，耳机会在闲置 30 分钟后关机。

此设置可以在 M&D Connect 应用程序中进行调整。

配对

首次开启耳机时，它们会进入配对模式。只需通过设备上的蓝牙菜单进行连接，然后选择 M&D MH40W 即可。

要手动激活配对模式，请按住电源/配对按钮 4 秒。

下载 M&D Connect 应用程序，
全方位体验 Master & Dynamic。



使用 M&D Connect 应用程序访问：

- 固件更新
- 个性化均衡器
- 其他设置
- 等等



ZH | MH40W 快速入门

功能

音量+

多功能按钮

按下 1 次:播放/暂停

接听/结束通话

按下 2 次:快进

通话静音/取消静音

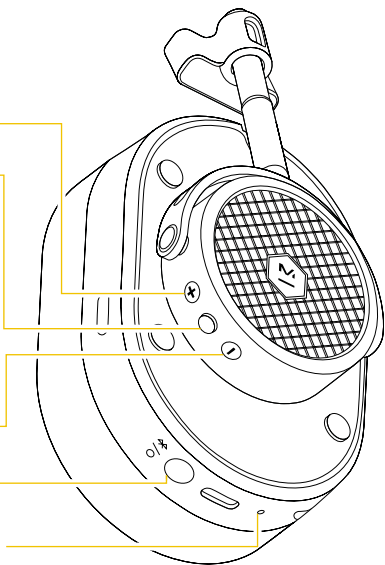
按下 3 次:快退

长按:语音助手

音量-

电源/配对

配对/电池电量指示灯



右耳罩



当耳机处于配对模式时，白灯会闪烁。



白灯常亮表示已连接。



高电量



中电量



低电量

如需更多支持,请浏览 masterdynamic.com/support
关注我们 - @masterdynamic | www.masterdynamic.com

開機

按一次電源/配對按鈕進行開機/關機。

啟動時會顯示電池電量。

聆聽前，請將您的耳機充電至少15分鐘，然後下載M&D Connect應用程式以檢查韌體更新。

為了節省電池電量，耳機會在閒置30分鐘後關機。此設定可在M&D Connect應用程式中調整。

配對

首次開啟耳機時，它們會進入配對模式。只需通過設備上的藍牙選單進行連線，然後選擇M&D MH40W即可。

要手動啟動配對模式，請按住電源/配對按鈕 4秒。

下載M&D Connect應用程式，
全方位體驗Master & Dynamic。



使用M&D Connect應用程式存取：

- 韌體更新
- 個人化的等化器
- 其他設定
- 等等



ZH | MH40W 快速入門

功能

音量+

多功能按鈕

1下:播放/暫停

接聽/結束通話

2下:快進

通話靜音/取消靜音

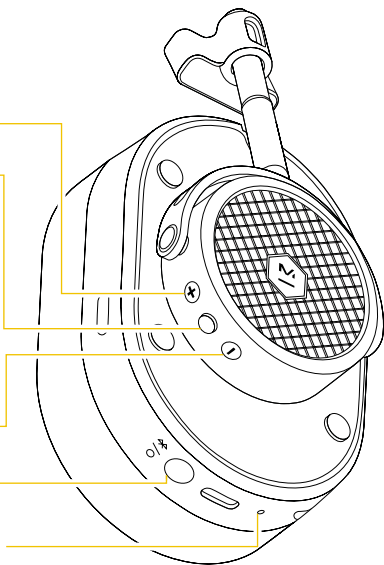
3下:快退

長按:語音助手

音量-

電源/配對

配對/電池電量指示燈



右耳罩



當耳機處於配對模式時，
白燈會閃爍。



白燈長亮表示
已連線。



高電量



中電量



低電量

如需更多支援，請瀏覽masterdynamic.com/support

關注我們 - @masterdynamic | www.masterdynamic.com

توصيل الطاقة

اضغط على زر التشغيل/ الاقتران مرة واحدة لتشغيل أو إيقاف تشغيل السماعة سوف يُعَرَض مستوى طاقة البطارية عند بدء التشغيل.
عليك شحن السماعات لمدة لا تقل عن ١٥ دقيقة قبل استخدامها.
وقم بتنزيل تطبيق M&D Connect للتحقق من تحديثات البرامج الثابتة.

للحفاظ على طاقة البطارية، سوف يتوقف تشغيل السماعات بعد ٣٠ دقائق من عدم النشاط. يمكن تغيير هذه الإعدادات من تطبيق M&D Connect

الاقتران

يعمل نظام الاقتران عند تشغيل السماعة في المرة الأولى. قم بكل سهولة بتوصيل جهازك من خلال فتح قائمة Bluetooth وتحديد اسم جهازك M&D MH٤٠W.

للتشيط اليدوي لوضع الارتباط، اضغط على زر التشغيل/ الارتباط لأربع ثوانٍ

قم بتنزيل تطبيق M&D Connect للحصول على تجربة Master & Dynamic الكاملة.

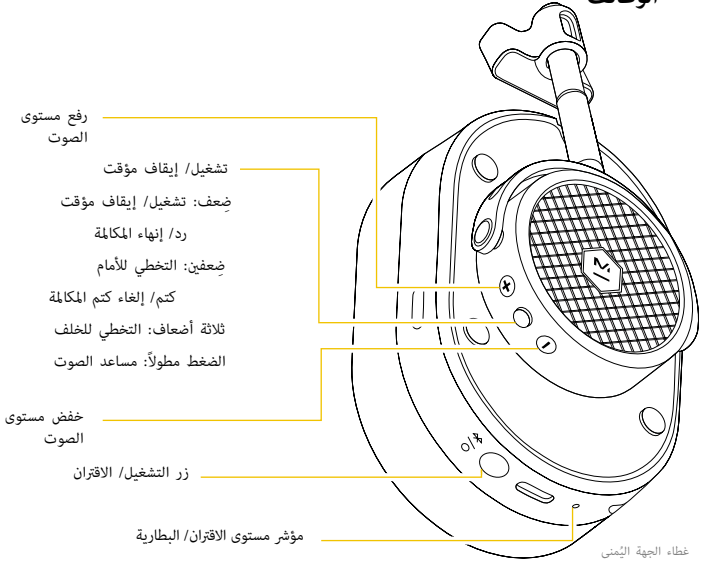


استخدم تطبيق M&D Connect للوصول إلى:

- تحديثات البرامج الثابتة.
- مُعادِل الصوت المُخصَّص
- الإعدادات الإضافية
- إضافة إلى العديد من الخواص والمزايا الأخرى.



الوظائف



سيومض ضوء أبيض بتذبذب عندما تكون السماعات في وضع الاقتران.



يشير ثبات الضوء الأبيض إلى تفعيل وضع الاتصال.



البطارية عالية الشحن



البطارية متوسطة الشحن



البطارية منخفضة الشحن



لمزيد من الدعم، يُرجى زيارتنا على masterdynamic.com/support

تابعنا عبر - masterdynamic@ | www.masterdynamic.com

ВКЛЮЧВАНЕ

Натиснете бутон Power/Pairing (Включване/Сдвояване) веднъж, за да **ВКЛЮЧИТЕ/ИЗКЛЮЧИТЕ**.

При пускане ще се изпише нивото на батерията.

Преди слушане заредете слушалките за поне 15 минути и изтеглете приложението M&D Connect, за да проверявате за актуализации на фърмуера.

За икономии на захранването на батерията слушалките ще се изключат след 30 минути, ако не се използват. Тази настройка може да бъде променена в приложението M&D Connect.

СДВОЯВАНЕ

Когато включите слушалките си за пръв път, те ще влязат в режим на сдвояване. Просто се свържете чрез Bluetooth менюто на Вашето устройство и изберете M&D MН40W.

За да активирате ръчно режима на сдвояване, задръжте бутон Power/Pairing (Включване/Сдвояване) за 4 секунди.

**За пълното Master & Dynamic изживяване
изтеглете приложението M&D Connect.**



Използвайте **M&D Connect** приложението за достъп до:

- Актуализации на фърмуера
- Персонализиран еквалайзер
- Допълнителни настройки
- И други



ФУНКЦИИ

СИЛА НА ЗВУКА +

МНОГОФУНКЦИОНАЛЕН БУТОН

1X: Пускане/пауза

Приемане/Приключване
на обаждане

2X: Прескачане напред

Изключване/Включване
на звука на обаждане

3X: Прескачане назад

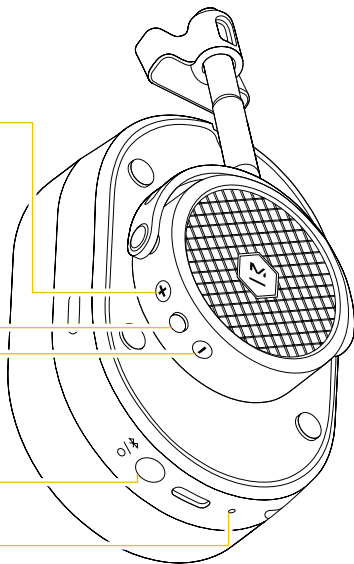
Натискане и задържане:

Гласов асистент

СИЛА НА ЗВУКА -

ВКЛЮЧВАНЕ/СДВОЯВАНЕ

Индикатор за сдвояване/Ниво
на батерията



ДЕСЕН НАУШНИК



Започва да пулсира бяла светлина, когато слушалките са в режим на сдвояване.



Постоянна бяла светлина показва, че сте свързани.



Заредена батерия



Средно ниво на захранване на батерията



Слаба батерия

За допълнителна помощ посетете masterdynamic.com/support

Последвайте ни – @masterdynamic | www.masterdynamic.com

UKLJUČIVANJE

Pritisnite tipku za uključivanje/uparivanje jednom za UKLJUČIVANJE/ ISKLJUČIVANJE.

Razina baterije bit će prikazana pri pokretanju.

Prije slušanje puniti slušalice najmanje 15 minuta

i preuzmite aplikaciju M&D Connect za provjeru nadogradnji firmvera.

Za uštedu baterije slušalice će se ISKLJUČITI nakon

30 minuta neaktivnosti. Tu je postavku moguće prilagoditi u aplikaciji M&D Connect.

UPARIVANJE

Kada prvi put UKLJUČITE slušalice one pokreću način uparivanja.

Jednostavno ih povežite putem Bluetooth izbornika na svom uređaju i odaberite M&D MH40W.

Za ručnu aktivaciju načina uparivanja držite tipku za uključivanje/uparivanje 4 s.

Preuzmite aplikaciju M&D Connect za potpuni Master & Dynamic doživljaj.



Upotrijebite aplikaciju **M&D Connect** za pristup:

- nadogradnjama firmvera
- personaliziranom ekvalizatoru
- dodatnim postavkama
- i više.



FUNKCIJE

GLASNOĆA +

MULTIFUNKCIJSKA GUMB

1X: Reprodukcija/pauziranje
Preuzimanje/završetak
poziva

2X: Preskoči naprijed
Isključi/uključi zvuk poziva

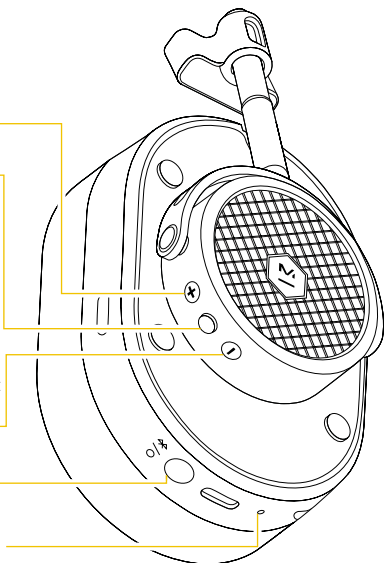
3X: Preskoči nazad

Dugi pritisak: Glasovni asistent

GLASNOĆA -

UKLJUČIVANJE/UPARIVANJE

Indikator uparivanja / razine
baterije



DESNA SLUŠALICA



Bijelo svjetlo će pulsirati kada su
slušalice u načinu uparivanja.



Konstantno bijelo svjetlo ukazuje da
ste povezani.



Visoka razina baterije



Srednje visoka razina baterije



Niska razina baterije

Za dodatnu potporu posjetite masterdynamic.com/support

Pratite nas - @masterdynamic | www.masterdynamic.com

TÆNDING

Tryk én gang på knappen Tænd-sluk/Parring for at tænde/slukke. Batteriniveauet vises ved opstarten.

Før du kan lytte, skal du oplade hovedtelefonerne i mindst 15 minutter og downloade M&D Connect-appen for at tjekke for firmware-opdateringer.

For at spare på batteriet vil hovedtelefonerne blive slukket efter 30 minutters uvirksomhed. Denne indstilling kan justeres i M&D Connect-appen.

PARRING

Første gang du tænder hovedtelefonerne, vil de gå i parringstilstand. Du skal blot oprette forbindelse via Bluetooth-menuen på din enhed og vælge M&D MH40W.

For at aktivere parringstilstand manuelt skal du holde knappen Tænd-sluk/Parring nede i 4 sekunder.

Download M&D Connect-appen for den fulde Master & Dynamic-oplevelse.



Brug **M&D Connect**-appen til at få adgang til:

- Firmware-opdateringer
- Personaliseret EQ
- Yderligere indstillinger
- Og mere



FUNKTIONER

VOL +

MULTIFUNKTIONSKNAP

1X: "" Afspil/Pause

Besvar/Afslut opkald

2X: Spring frem

Deaktiver lyd/Aktivér lyd
på opkald

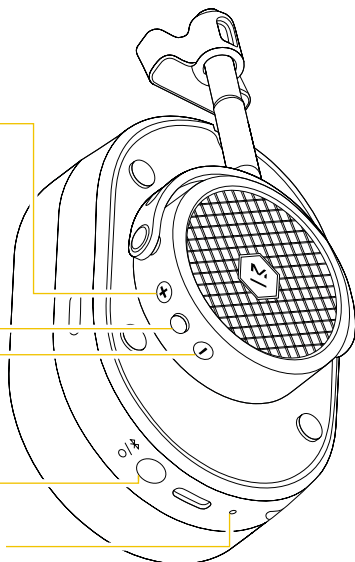
3X: Spring tilbage

Langt tryk: Stemmeassistent

VOL -

TÆND-SLUK/PARRING

Indikator for parring/batteriniveau



HØJRE ØREKOP



Det hvide lys vil pulsere, når hovedtelefonerne er i parringstilstand.



Konstant hvidt lys angiver, at du er tilsluttet.



Høj batteristand



Medium batteristand



Lav batteristand

Besøg masterdynamic.com/support for yderligere support

Følg os - @masterdynamic | www.masterdynamic.com

INSCHAKELEN

Druk eenmaal op de Aan/Koppelen-knop om het apparaat AAN/UIT te zetten. Het batterijniveau wordt bij het opstarten weergegeven. Laad uw hoofdtelefoon minstens 15 minuten op vóór gebruik en download de M&D Connect-app om te controleren of er firmware-updates zijn.

Om de batterij te sparen, wordt de hoofdtelefoon na 30 minuten van inactiviteit uitgeschakeld. Deze instelling kan worden aangepast in de M&D Connect-app.

KOPPELEN

De eerste keer dat u uw hoofdtelefoon inschakelt, wordt de koppelingsmodus geactiveerd. Maak verbinding via het Bluetooth-menu op uw apparaat en selecteer M&D MH40W.

Om de koppelingsmodus handmatig te activeren, houdt u de Aan/Koppelen-knop 4 seconden ingedrukt.

Download de M&D Connect-app voor een optimale Master & Dynamic-ervaring.



Gebruik de **M&D Connect** -app voor toegang tot:

- Firmware-updates
- Gepersonaliseerde EQ
- Extra instellingen
- en meer



FUNCTIES

VOL +

MULTIFUNCTIONELE KNOP

1X: Afspelen/Pauzeren
Oproep beantwoorden/
beëindigen

2X: Vooruitspoelen
Volume oproep dempen/
inschakelen

3X: Terugspoelen

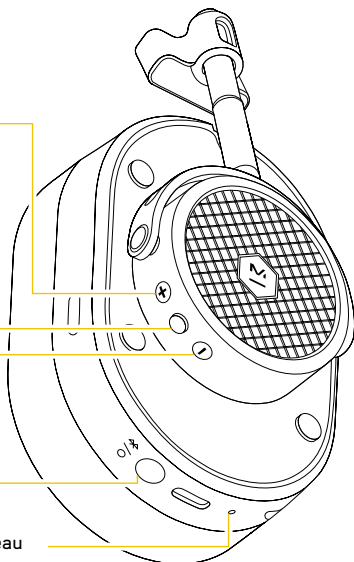
Lang ingedrukt houden:

Stemassistent

VOL -

AAN/KOPPELEN

Indicator voor koppelen/batterijniveau



RECHTER OORSCHELP



Het witte lampje knippert wanneer de hoofdtelefoon in de koppelstand staat.



Een continu brandend wit lampje geeft aan dat u verbonden bent.



Batterijniveau hoog



Batterijniveau gemiddeld



Batterijniveau laag

Voor meer ondersteuning, ga naar masterdynamic.com/support

Volg ons - @masterdynamic | www.masterdynamic.com

SISSELÜLITAMINE

Sisse- ja väljalülitamiseks vajutage üks kord toite-/sidumisnuppu. Käivitamisel kuvatakse aku tase.

Enne kuulamist laadige oma kõrvaklappe vähemalt 15 minutit ja laadige alla rakendus M&D Connect, et kontrollida püsivara värskendusi.

Aku säästmiseks lülituvad kõrvaklapid pärast 30-minutilist tegevusetust VÄLJA. Seda sätet saab reguleerida rakenduses M&D Connect.

SIDUMINE

Kõrvaklappide esmakordsel sisselülitamisel lülituvad need sidumisrežiimi. Ühendage lihtsalt oma seadme Bluetoothi menüü kaudu ja valige M&D MH40W.

Sidumisrežiimi käsitsi aktiveerimiseks hoidke toitenuppu 4 sekundit all.

**Täieliku Master & Dynamic kogemuse saamiseks
laadige alla rakendus M&D Connect.**



Kasutage rakendust **M&D Connect** järgnevalt:

- püsivara värskendused
- isikupärastatud EQ
 - lisaseaded
 - jm.



ET | MH40W KIIRJUHEND

FUNKTSIOONID

VOL +

MULTIFUNKTSIOONINUPP

1X: Esita / peata

Kõnele vastamine / kõne lõpetamine

2X: Jäta vahele ja edasi

Kõne vaigistus / vaigistuse tühistamine

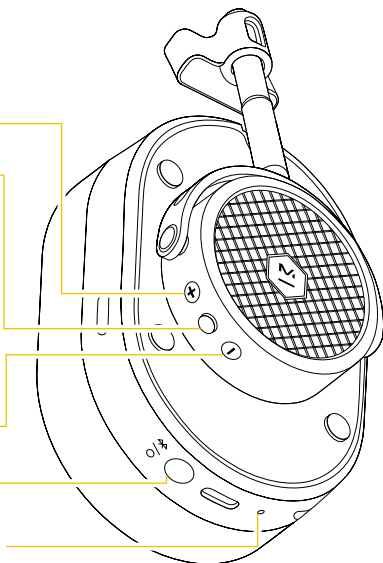
3X: Jäta vahele ja tagasi

Pikk vajutus: Häälabi

VOL -

TOIDE/SIDUMINE

Sidumine / aku tasemenäidik



PAREM KÕRVAKLAPP



Valge tuli hakkab vilkuma, kui kõrvaklapid on sidumisrežiimis.



Pidevalt põlev valge tuli näitab, et olete ühenduses.



Täis aku



Keskmine aku



Tühjenev aku

Täiendava toe saamiseks külastage aadressi [masterdynamic.com/support](https://www.masterdynamic.com/support)

Jälgige meid – @masterdynamic | www.masterdynamic.com

BEKAPCSOLÁS

Nyomja meg egyszer a Bekapcsoló/Párosító gombot a be-/kikapcsoláshoz.

Indításkor látható az akkumulátor töltöttsége.

Használat előtt töltsse a fejhallgatót legalább 15 percig, töltsse le az M&D Connect alkalmazást, és ellenőrizze, hogy van-e firmware frissítés.

Energiatakarékossági okokból a fejhallgató kikapcsol 30 perc inaktivitás után. Ezt a beállítást módosítani lehet az M&D Connect alkalmazásban.

PÁROSÍTÁS

Amikor először bekapcsolja a fejhallgatót, aktiválódik a párosítási mód. Egyszerűen csatlakoztassa a készüléke Bluetooth menüjén keresztül, és válassza ki az M&D MH40W-t.

A párosítási mód manuális aktiválásához tartsa lenyomva a Bekapcsolás/Párosítás gombot 4 másodpercig.

A teljes Master & Dynamic élményhez töltsse le az M&D Connect alkalmazást.



Az **M&D Connect** alkalmazással a következőkhöz férhet hozzá:

- Firmware frissítések
- Személyre szabott EQ
- További beállítások
- Egyebek



HU | MH40W GYORS ÚTMUTATÓ

FUNKCIÓK

HANGERŐ NÖVELÉSE

MULTIFUNKCIÓS GOMB

1X: Lejátszás/Szünet
Hívás fogadása/
befejezése

2X: Ugrás előre
Hívás némítása/némítás
feloldása

3X: Ugrás vissza

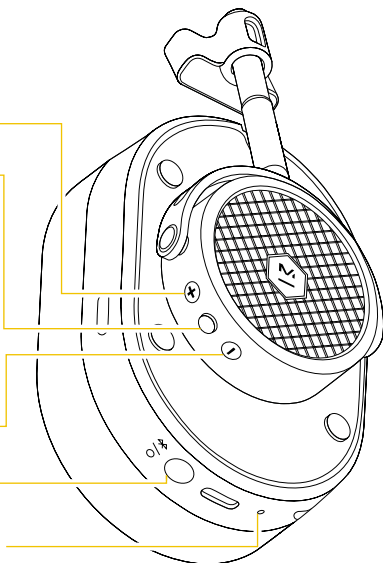
Hosszan megnyomva:

Hangszisztem

HANGERŐ CSÖKKENTÉSE

BEKAPCSOLÁS/PÁROSÍTÁS

Párosítás/Akkumulátor
töltöttségének jelzése



JOBB OLDAL



Pulzáló fehér fény látható, amikor a fejhallgató párosítási módban van.



Világító fehér fény jelzi, ha csatlakozott.



Akkumulátor feltöltve



Akkumulátor közepes szinten



Akkumulátor lemerül

További támogatásért keresse fel a [masterdynamic.com/support](https://www.masterdynamic.com/support) oldalt

Kövesen bennünket - [@masterdynamic](https://www.instagram.com/masterdynamic) | www.masterdynamic.com

IESLĒGŠANA

Nospiediet ieslēgšanas/izslēgšanas/pārī savienošanas pogu vienu reizi, lai ieslēgtu/izslēgtu.

Ieslēgšanas brīdī tiek parādīts akumulatora uzlādes līmenis.

Pirms klausīšanās uzlādējiet austiņas vismaz 15 minūtes un lejupielādējiet lietotni M&D Connect, lai meklētu aparātprogrammatūras atjauninājumus.

Lai taupītu akumulatora jaudu, austiņas izslēgsies pēc 30 minūtēm bezdarbības. Šo iestatījumu var regulēt lietotnē M&D Connect.

SAVIENOŠANA PĀRĪ

Pirmajā austiņu ieslēgšanas reizē tās aktivizēs pārī savienošanas režīmu. Vienkārši savienojiet, ierīcē izmantojot Bluetooth izvēlni un izvēloties M&D MH40W.

Lai pārī savienošanas režīmu aktivizētu manuāli, turiet ieslēgšanas/izslēgšanas/pārī savienošanas pogu nospiestu 4 sekundes.

Lejupielādējiet lietotni M&D Connect, lai iegūtu pilnīgu Master & Dynamic pieredzi.



Izmantojiet lietotni **M&D Connect**, lai iegūtu:

- aparātprogrammatūras atjauninājumus;
- personalizētu ekvalaizeru;
- papildu iestatījumus;
- daudz ko citu.



FUNKCIJAS

Skaļuma palielināšana

DAUDZFUNKCIJAS POGA

1X: Atskaņot/apturēt

Atbildēt/beigt zvani

2X: Pāriet tālāk

Izslēgt/ieslēgt zvana skaņu

3X: Pāriet atpakaļ

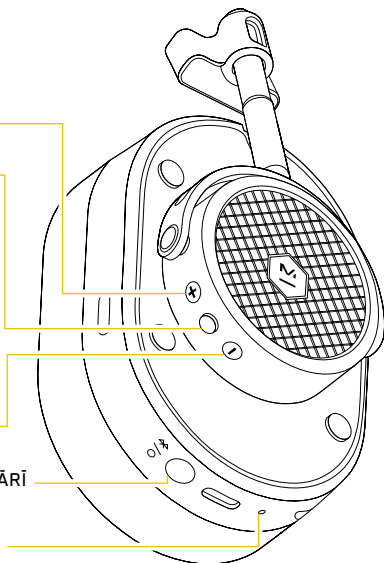
Ilgstoša piespiešana:

Balss palīgs

Skaļuma samazināšana

IESLĒGT/IZSLĒGT/SAVIENOT PĀRĪ

Pārī savienošanas/akumulatora
uzlādes līmeņa indikators



LABĀ AUSTIŅA



Kad austiņas darbojas pārī savienošanas režīmā, indikators pulsē balta krāsā.



Kad savienojums ir izveidots, tas pastāvīgi deg balta krāsā.



Augsts akumulatora uzlādes līmenis



Vidējs akumulatora uzlādes līmenis



Zems akumulatora uzlādes līmenis

Lai iegūtu papildu atbalstu, apmeklējiet [masterdynamic.com/support](https://www.masterdynamic.com/support)

Sekoiet mums – @masterdynamic | www.masterdynamic.com

LT | MH40W GREITO PASIRENGIMO DARBUI VADOVAS

IJUNGIMAS

Norėdami įjungti / išjungti, paspauskite maitinimo / susiejimo mygtuką vieną kartą.

Baterijos įkrovos lygis bus rodomas paleidimo metu.

Prieš klausydamiesi įkraukite savo ausines bent 15 minučių ir atsisiųskite „M&D Connect“ programą, kad patikrintumėte, ar nėra programinės-aparatinės įrangos naujinių.

Siekiant taupyti baterijos energiją, ausinės išsijungs, kai 30 minučių neatliekama jokių veiksmų. Šį nustatymą galima koreguoti „M&D Connect“ programoje.

SUSIEJIMAS

Ijungus ausines pirmą kartą, išsijungs susiejimo režimas. Tiesiog prijunkite per „Bluetooth“ meniu savo įrenginyje ir pasirinkite M&D MH40W.

Norėdami rankiniu būdu aktyvuoti susiejimo režimą, 4 sekundes laikykite nuspaudę maitinimo / susiejimo mygtuką

**Atsisiųskite „M&D Connect“ programą, kad gautumėte
visapusišką „Master & Dynamic“ patirtį.**



Naudokite „M&D Connect“ programą, kad pasiektumėte:

- Programinės-aparatinės įrangos naujinius
- Suasmenintą vienodintuvą
- Papildomus nustatymus
- Ir kt.



LT | MH40W GREITO PASIRENGIMO DARBUI VADOVAS

FUNKCIJOS

DIDINTI GARSUMĄ

DAUGIAFUNKCINIS MYGTUKAS

1X: leisti / pristabdyti
atsiliepti / baigti skambutį

2X: prasukti
nutildyti skambutį / išjungti
jo nutildymą

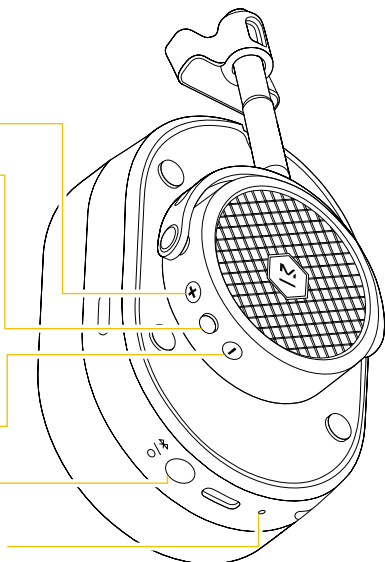
3X: atsukti

Ilgai paspaudus:
balso asistentas

MAŽINTI GARSUMĄ

MAITINIMAS / SUSIEJIMAS

Susiejimas / baterijos energijos
lygio indikatorius



DEŠINYSIS AUSINĖS KAUŠELIS



Balta šviesa mirksės, kai ausinės veiks susiejimo režimu.



Vientisa balta šviesa nurodo, kad esate prisijungę.



Aukštas baterijos įkrovos lygis



Vidutinis baterijos įkrovos lygis



Žemas baterijos įkrovos lygis

Norėdami daugiau pagalbos apsilankykite adresu
masterdynamic.com/support

Sekite mus - @masterdynamic | www.masterdynamic.com

WŁĄCZANIE ZASILANIA

Naciśnij przycisk Power/Pairing [Zasilanie/Parowanie] jednokrotnie, aby włączyć/wyłączyć zasilanie.

Poziom naładowania akumulatora zostanie wyświetlony podczas uruchamiania.

Przed słuchaniem ładuj słuchawki przez co najmniej 15 minut i pobierz aplikację M&D Connect, aby sprawdzić aktualizacje oprogramowania sprzętowego.

Aby oszczędzać energię akumulatora, słuchawki wyłączają się po 30 minutach bezczynności. To ustawienie można dostosować w aplikacji M&D Connect.

PAROWANIE

Po pierwszym włączeniu słuchawek wejdą one w tryb parowania. Wystarczy połączyć się za pomocą menu Bluetooth w swoim urządzeniu i wybrać M&D MH40W.

Aby ręcznie aktywować tryb parowania, przytrzymaj przycisk Power/Pairing [Zasilanie/Parowanie] przez 4 sekundy.

Pobierz aplikację M&D Connect, aby w pełni doświadczyć korzyści Master & Dynamic.



Aplikacja pozwala **M&D Connect** uzyskać dostęp do:

- aktualizacji oprogramowania sprzętowego
- spersonalizowanego EQ
- dodatkowych ustawień
- wielu innych



FUNKCJE

VOL [GŁOŚNOŚĆ] +

PRZYCIŚK WIELOFUNKCYJNY

1X: Play/Pause [Odtwórz/Zatrzymaj]

Answer/End Call [Odbierz/
Zakończ połączenie]

2X: Skip Forward [Przejdź do przodu]

Mute/Unmute Call [Wycisz
połączenie / Wyłącz wyciszenie
połączenia]

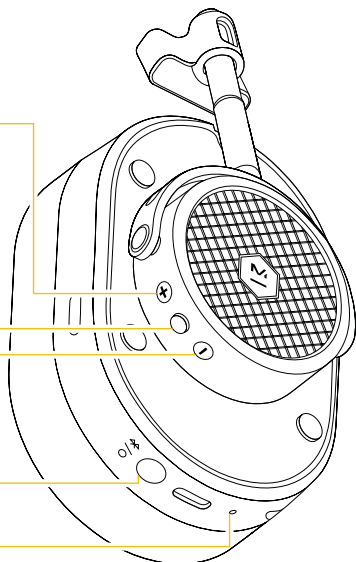
3X: Skip Back [Przejdź do tyłu]

Długie naciśnięcie: Asystent głosowy

VOL [GŁOŚNOŚĆ] -

[ZASILANIE/PAROWANIE]

Wskaźnik parowania / poziomu
akumulatora



PRAWA SŁUCHAWKA



Biała dioda pulsuje, gdy
słuchawki są w trybie parowania.



Białe światło ciągłe oznacza, że
słuchawki są podłączone.



Wysoki poziom naładowania akumulatora



Średni poziom naładowania akumulatora



Niski poziom naładowania akumulatora

Aby uzyskać dodatkowe wsparcie, odwiedź masterdynamic.com/support

Śledź nas – @masterdynamic | www.masterdynamic.com

PORNIREA

Apăsă i butonul de Pornire/Asociere o dată pentru pornire/oprire. La pornire se va afișa nivelul bateriei.

Înainte de a le utiliza, încărca i-vă căștile timp de cel pu in 15 minute și descărca i aplica ia M&D Connect pentru a căuta actualizări de firmware.

Pentru a conserva energia bateriei, căștile se vor opri după 30 minute de inactivitate. Această setare poate fi ajustată în aplica ia M&D Connect.

ASOCIEREA

Când ve i porni căștile pentru prima dată, acestea vor intra în modul Asociere. Conecta i-vă prin intermediul meniului Bluetooth de pe dispozitivul dvs. și selecta i M&D MH40W.

Pentru a activa manual modul Asociere, apăsa i lung butonul Pornire/Asociere timp de 4 secunde.

Descărcați aplica ia M&D Connect pentru o experien ă Master & Dynamic completă.



Utilizați aplica ia **M&D Connect** pentru a accesa:

- Actualizări firmware
- EQ personalizat
- Setări suplimentare
- Și multe altele



RO | GHID DE PORNIRE RAPIDĂ MH40W

FUNCȚIE

VOL +

BUTON MULTIFUNCȚIONAL

1X: Redare/Pauză
Preluare/Încheiere apel

2X: Salt înainte
Activare/Dezactivare
sunet apel

3X: Salt înapoi

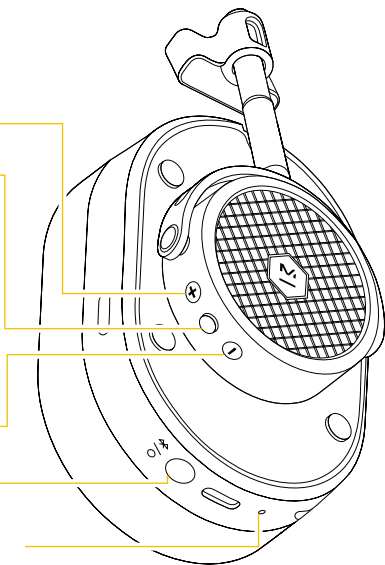
Apăsare lungă:

Asistent vocal

VOL -

PORNIRE/ASOCIERE

Asociere/Indicator nivel baterie



CASCA DREAPTĂ



Indicatorul luminos alb va lumina intermitent atunci când căștile se află în modul de asociere.



Un indicator luminos alb constant vă indică faptul că sunteți conectat.



Nivel ridicat baterie



Nivel mediu baterie



Nivel scăzut baterie

Pentru asistență suplimentară, accesați [masterdynamic.com/support](https://www.masterdynamic.com/support)

Urmăriți-ne - @masterdynamic | www.masterdynamic.com

ZAPNUTIE

Na zapnutie/vypnutie stlačte raz tlačidlo Napájanie/párovanie.

Pri spustení sa zobrazí úroveň nabitia batérie.

Pred počúvaním nabíjajte slúchadlá aspoň 15 minút a stiahnite si aplikáciu M&D Connect, aby ste skontrolovali aktualizácie firmvéru.

Z dôvodu šetrenia energie batérie sa slúchadlá vypnú po 30 minútach nečinnosti. Toto nastavenie možno upraviť v aplikácii M&D Connect.

PÁROVANIE

Slúchadlá pri prvom zapnutí prejdú do režimu párovania. Stačí sa pripojiť cez ponuku Bluetooth na vašom zariadení a vybrať M&D MH40W.

Ak chcete manuálne aktivovať režim párovania, podržte tlačidlo Napájanie/párovanie stlačené 4 sekundy.

**Pre dokonalý zážitok s Master & Dynamic si
stiahnite aplikáciu M&D Connect.**



Pomocou aplikácie **M&D Connect** získate prístup k:

- aktualizácie firmvéru;
- prispôsobený EQ;
- ďalšie nastavenia;
- a ďalším funkciám.



SK | STRUČNÝ NÁVOD K MH40W

FUNKCIE

ZVÝŠIŤ HLASITOSŤ

MULTIFUNKČNÉ TLAČIDLO

1 X: Prehrať/pozastaviť

2 X: Preskočiť dopredu

Stlmiť/zrušiť stlmenie
hovoru

3 X: Preskočiť späť

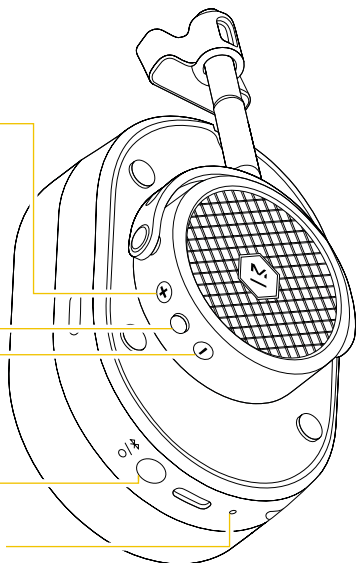
Dlhé stlačenie:

Hlasový asistent

ZNÍŽIŤ HLASITOSŤ

NAPÁJANIE/PÁROVANIE

Indikátor párovania/nabitia batérie



PRAVÝ NÁUŠNÍK



Keď bude biela kontrolka blikať,
slúchadlá sú v režime párovania.



Nepretržite svietiaci biela kontrolka
znamená, že ste pripojení.



Nabitá batéria



Stredne nabitá batéria



Slabá batéria

Ďalšiu podporu nájdete na stránke masterdynamic.com/support

Sledujte nás - @masterdynamic | www.masterdynamic.com

VKLOP

Pritisnite enkrat na gumb za Vklop/Povezava za VKLOP/IZKLOP. Raven baterijo se bo prikazal na začetku.

Pred poslušanjem za vsaj 15 minut napolnite slušalke In naložite aplikacijo M&D Connect, da pregledate posodobitve vdelane programske opreme.

Da ohranite moč baterije, se bodo slušalke IZKLOPILE po 30 minutah neaktivnosti. Ta nastavev se lahko prilagodi v aplikaciji M&D Connect.

POVEZAVA

Ko prvič vklopite slušalke, bodo vnesle način povezave. Enostavno jih povežite preko menija Bluetooth na vaši napravi in izberite M&D MH40W.

Da ročno aktivirate način povezave, držite gumb Vklop/Povezava 4 sekund.

**Naložite aplikacijo M&D Connect za izkušnjo
Master & Dynamic v celoti.**



Uporabite **M&D Povezava** Aplikacija za dostop :

- Posodobitve vdelane programske opreme
 - Personaliziran EQ
 - Dodatne nastavitve
 - In več



SL | MH40W HITRI ZAGON

FUNKCIJE

VOL +

VEČFUNKCIJSKI GUMB

1X: Predvajaj/Pavza

Odgovori/Konec klica

2X: Preskoči naprej

Nem/Vklopi zvok

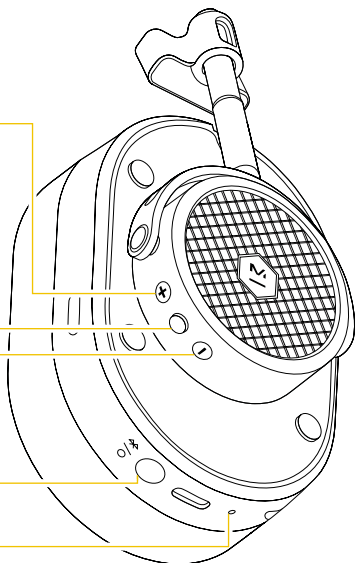
3X: Preskoči nazaj

Dolg pritisk: Asistent glasu

VOL -

VKLOP/POVEZAVA

Povezava/indikator ravni baterije



DESNA UŠESNA SKODELICA



Bela luč bo utripala, ko so slušalke v načinu povezave.



Trdna bela luč nakazuje, da ste povezani.



Visoka raven baterije



Srednja raven baterije



Nizka raven baterije

Za dodatno podporo obiščite [masterdynamic.com/support](https://www.masterdynamic.com/support)

Sledite - @masterdynamic | www.masterdynamic.com

PÅSLAGNING

Tryck en gång på ström-/parkopplingsknappen för att slå PÅ och stänga AV Batterinivån visas vid start.

Innan du lyssnar, ladda dina hörlurar i minst 15 minuter och ladda ned appen M&D Connect för att kontrollera uppdateringar av den inbyggda programvaran.

För att spara batteritid kommer hörlurarna att stängas AV efter 30 minuters inaktivitet. Denna inställning kan justeras i appen M&D Connect.

PARKOPPLING

Första gången du slår PÅ dina hörlurar går de in i parkopplingsläge. Anslut enkelt via enhetens Bluetooth-meny och välj M&D MH40W.

För att manuellt aktivera parkopplingsläge håller du in ström-/parkopplingsknappen i 4 sekunder.

Ladda ned appen **M&D Connect** för en komplett Master & Dynamic-upplevelse.



Använd appen **M&D Connect** för åtkomst till:

- Uppdateringar av inbyggd programvara
 - Anpassad EQ
- Ytterligare inställningar
 - Och mer



SV | MH40W SNABBSTART

FUNKTIONER

VOL +

MULTIFUNKTIONSKNAPP

1X: Spela upp/pausa

Svara på/avsluta samtal

2X: Hoppa framåt

Stänga av ljudet/slå på
ljudet

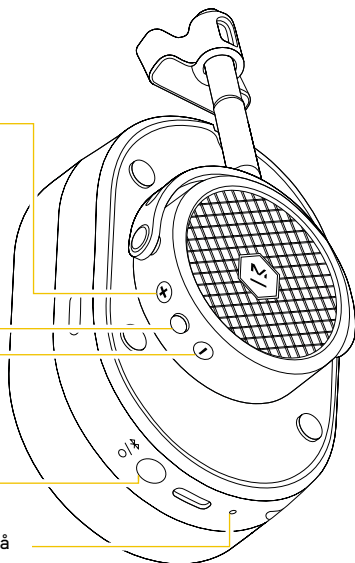
3X: Hoppa tillbaka

Långt tryck: Röstassistenten

VOL -

STRÖM/PARKOPPLING

Indikator för parkoppling/batterinivå



HÖGER ÖRONKÅPA



Vitt ljus pulserar när
hörlurarna är i parkopplingsläge.



Ett fast vitt ljus indikerar att du är
ansluten.



Hög batterinivå



Medelhög batterinivå



Låg batterinivå

För ytterligare hjälp, besök masterdynamic.com/support

Följ oss – @masterdynamic | www.masterdynamic.com

ZAPNUTÍ

Pro zapnutí/vypnutí stiskněte jednou tlačítko Napájení/Párování. Při spuštění se zobrazí úroveň nabití baterie.

Před poslechem nabíjejte sluchátka po dobu alespoň 15 minut a stáhněte si aplikaci M&D Connect, kde můžete kontrolovat aktualizace firmwaru.

Z důvodu úspory energie baterie se sluchátka vypnou po 30 minutách nečinnosti. Toto nastavení je možné upravit v aplikaci M&D Connect.

PÁROVÁNÍ

Při prvním zapnutí sluchátka přejdou do režimu párování. Jednoduše se připojte přes nabídku Bluetooth na vašem zařízení a vyberte M&D MH40W.

Chcete-li režim párování aktivovat manuálně, podržte tlačítko Napájení/Párování po dobu 4 sekund.

Stáhněte si aplikaci M&D Connect, abyste si mohli naplno užít Master & Dynamic.



Pomocí aplikace **M&D Connect** získáte přístup k:

- Aktualizacím firmwaru
- Přizpůsobenému ekvalizéru
- Dodatečným nastavením
- A dalším



CS | RYCHLÉ SPUŠTĚNÍ MH40W

FUNKCE

HLASITOST +

MULTIFUNKČNÍ TLAČÍTKO

1X: Přehrát/Pozastavit
Přijmout/Ukončit hovor

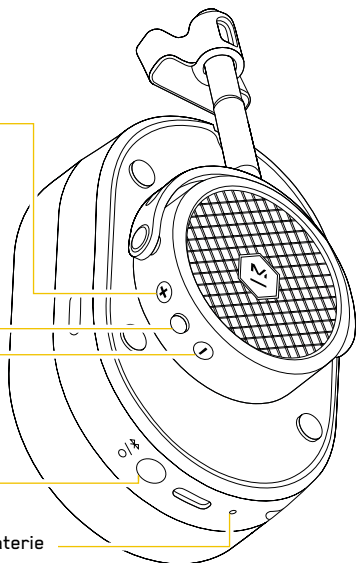
2X: Přeskočit vpřed
Ztlumit / Zrušit ztlumení
hovoru

3X: Přeskočit zpět
Dlouhý stisk: Hlasový asistent

HLASITOST -

NAPÁJENÍ/PÁROVÁNÍ

Ukazatel párování / úrovně nabití baterie



PRÁVÝ NÁUŠNÍK



Když jsou sluchátka v režimu párování, bude pulsovat bílá kontrolka.



Svítilící bílá kontrolka znamená, že jste připojeni.



Vysoký stav baterie



Střední stav baterie



Nízký stav baterie

Další podporu naleznete na adrese masterdynamic.com/support

Sledujte nás - @masterdynamic | www.masterdynamic.com

FCC

This device complies with Part 15 of the FCC Rules. Operation is subject to the following two conditions: (1) this device may not cause harmful interference, and (2) this device must accept any interference received, including interference that may cause undesired operation.

Changes or modifications not expressly approved by the party responsible for compliance could void the user's authority to operate the equipment.

This equipment has been tested and found to comply with the limits for a Class B digital device, pursuant to Part 15 of the FCC Rules. These limits are designed to provide reasonable protection against harmful interference in a residential installation. This equipment generates, uses and can radiate radio frequency energy and, if not installed and used in accordance with the instructions, may cause harmful interference to radio communications. However, there is no guarantee that interference will not occur in a particular installation.

The device has been evaluated to meet general RF exposure requirement. The device can be used in portable exposure condition without restriction.

If this equipment does cause harmful interference to radio or television reception, which can be determined by turning the equipment off and on, the user is encouraged to try to correct the interference by one or more of the following measures:

- Reorient or relocate the receiving antenna.
- Increase the separation between the equipment and receiver.
- Connect the equipment into an outlet on a circuit different from that to which the receiver is connected.
- Consult the dealer or an experienced radio/TV technician for help.

This equipment complies with FCC radiation exposure limits set forth for an uncontrolled environment. This transmitter must not be co-located or operating in conjunction with any other antenna or transmitter.

This device contains license-exempt transmitter(s)/receiver(s) that comply with Innovation, Science and Economic Development de Canada's license-exempt RSS(s). Operation is subject to the following two conditions:

- (1) This device may not cause interference.
- (2) This device must accept any interference, including interference that may cause undesired operation of the device.

L'émetteur/récepteur exempt licence contenu dans le présent appareil est conforme aux CNR d'Innovation, Sciences et Développement économique Canada applicables aux appareils radio exempts de licence. L'exploitation est autorisée aux deux conditions suivantes :

- (1) L'appareil ne doit pas produire de brouillage;
- (2) L'appareil doit accepter tout brouillage radioélectrique subi, même si le brouillage est susceptible d'en compromettre le fonctionnement.

This equipment complies with IC RSS-102 radiation exposure limits set forth for an uncontrolled environment.

Cet équipement est conforme aux limites d'exposition aux radiations IC CNR-102 établies pour un environnement non contrôlé.

This equipment complies with ISED radiation exposure limits set forth for an uncontrolled environment. End user must follow the specific operating instructions for satisfying RF exposure compliance. This transmitter must not be co-located or operating in conjunction with any other antenna or transmitter.

The portable device is designed to meet the requirements for exposure to radio waves established by the ISED. These requirements set a SAR limit of 1.6 W/kg averaged over one gram of tissue. The highest SAR value reported under this standard during product certification for use when properly worn on the body.

Cet équipement est conforme aux limites d'exposition aux rayonnements ISED établies pour un environnement non contrôlé. L'utilisateur final doit suivre les instructions spécifiques pour satisfaire les normes. Cet émetteur ne doit pas être co-implanté ou fonctionner en conjonction avec toute autre antenne ou transmetteur.

Le dispositif portatif est conçu pour répondre aux exigences d'exposition aux ondes radio établie par le développement énergétique DURABLE. Ces exigences un SAR limite de 1,6 W/kg en moyenne pour un gramme de tissu. La valeur SAR la plus élevée signalée en vertu de cette norme lors de la certification de produit à utiliser lorsqu'il est correctement porté sur le corps.



- (1) To prevent possible hearing damage, do not listen at high volume levels for long periods.
- (2) Fully understand user manual before use.
- (3) Ensure your player at low volume levels or power off before you leave.

NCC

「取得審驗證明之低功率射頻器材,非經核准,公司、商號或使用者均不得擅自變更頻率、加大功率或變更原設計之特性及功能。低功率射頻器材之使用不得影響飛航安全及干擾合法通信;經發現有干擾現象時,應立即停用,並改善至無干擾時方得繼續使用,前述合法通信指依電信管理法規定作業之無線電通信,低功率射頻器材須忍受合法通信或工業、科學及醫療用電波幅射性電機設備之干擾。」

產品名稱: 藍牙耳機
產品型號: MH40-W2
輸入電壓: 5.0V

マスター&ダイナミックは、技術的に洗練されたサウンドツールの構築に深い情熱を持つ、ニューヨーク市を拠点とした高級オーディオ会社です。近代的しかし時代を超越したデザインで、当社製品は最高級の素材のみを使用し、長持ちするように設計され、美、強さ、快適さと優れた音の完璧なバランスを成しています。

CAUTION:

To avoid replacement of a battery with an incorrect type Don't disposal of a battery into fire or a hot oven, or mechanically crushing or cutting of a Battery. Don't leaving a battery in an extremely high temperature surrounding environment to avoid battery subjected to extremely low air pressure.

Bluetooth: 2402MHz - 2480MHz (9.31 dBm)
Headphone Input: 5.0V, 350mA;
Working Temperature: 0-45 degrees



This product is in line with the basic requirements of regulation Radio Equipment Regulations 2017 and further relevant regulations

To avoid risk of fire, the equipment is supplied only by external power source of which output shall comply with PS1 (with output capacity less than 15W)



Hereby, NEW AUDIO LLC. declares that the radio equipment type MH40-W2 is in compliance with Directive 2014/53/EU and European Safety Regulations. The full text of the EU declaration of conformity is available at the following internet address: <https://www.masterdynamic.com>

PRODUCT COMPLIES WITH EUROPEAN SAFETY REGULATIONS



ENVIRONMENTALLY FRIENDLY DISPOSAL

Old electrical appliances must not be disposed of together with the residual waste, but have to be disposed of separately. The disposal at the communal collection point via private persons is for free. The owner of old appliances is responsible to bring the appliances to these collecting points or to similar collection points. With this little personal effort, you contribute to recycle valuable raw materials and the treatment of toxic substance.

CAUTION: RISK OF EXPLOSION IF BATTERY IS REPLACED BY AN INCORRECT TYPE.

DISPOSE OF USED BATTERIES ACCORDING TO THE INSTRUCTIONS.

