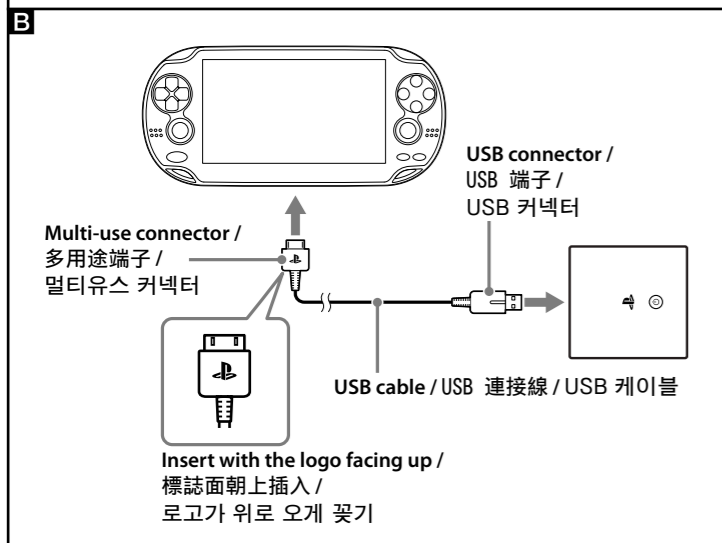
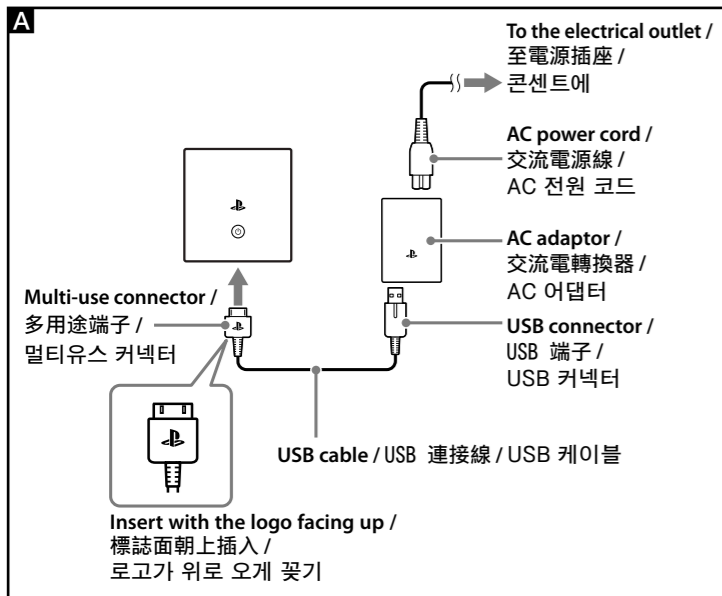
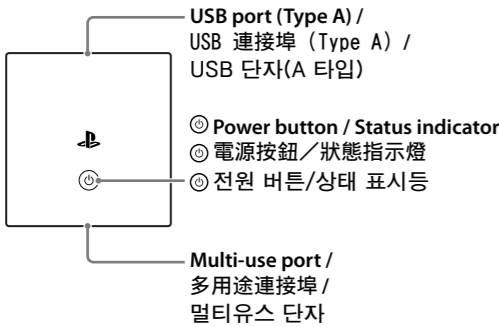


Portable Charger / 攜帶式充電器 / 휴대용 충전기

Instruction Manual / 使用說明書 / 사용설명서

PCH-ZPC1 G

4-417-626-11(1)



Precautions

To help ensure the safe use of this product, carefully read this instruction manual and the product information for the PlayStation®Vita system before using it and save the manuals for future reference. The parents or guardians of small children should read the manuals for them to help ensure that they use the product safely.

Safety

- If you come into contact with material from a leaking battery, take the following actions:
 - If the material gets into the eyes, do not rub. Immediately flush the eyes with clean water and seek medical attention.
 - If the material comes into contact with the skin or clothes, immediately rinse the affected area with clean water. Consult your physician if inflammation or soreness develops.
- Do not use a power source other than the supplied AC adaptor, AC power cord and USB cable. Make sure that these components are connected securely.
- Never disassemble or modify the product.
- Do not expose the product to high temperatures, high humidity or direct sunlight.
- Do not expose the product to dust, smoke or steam.
- Do not allow water or small particles to get into the product. Do not allow any metal to touch the connectors, because this can cause a short circuit.
- Do not allow the product to come into contact with any liquids.
- Do not connect the AC power cord to a voltage transformer or inverter. Connecting the AC power cord to a voltage transformer for overseas travel or an inverter for use in an automobile may cause heat to build up in the system and may cause burns or a malfunction.
- Unplug the AC power cord or AC adaptor from this product before cleaning it or when you do not intend to use it for an extended period of time.
- Before connecting, check that the connectors are free of dust and small particles.
- Keep this product out of the reach of small children. Small children may swallow small parts or may wrap the cables around themselves, which may inflict injury or cause an accident or a malfunction.
- Do not use the product when it is covered by a cloth. Heat could be trapped causing fire or malfunction.
- Do not touch the AC power cord, AC adaptor, USB cable, or the portable charger, if connected to an electrical outlet during an electrical storm.
- Do not touch the product for an extended period of time while in use.
- Do not use this product to supply power to a device while this product is in contact with or close to your body, such as in a pocket. This can cause heat to build up, which might cause burns. Using the product in this way can also cause other harm to your body.
- Only use this product in an environment where temperatures are in the range 5 °C - 35 °C (41 °F - 95 °F). If this product is used where temperatures are outside of this range, heat might build up or the battery might leak or explode.

Use and handling

- Do not throw or drop the product, or otherwise expose it to strong physical impact.
- Do not place the product on the floor or on surfaces that are unstable, tilted or subject to vibration.
- Follow the instructions below to help prevent the product exterior from deteriorating or becoming discolored.
 - Wipe with a soft, dry cloth.
 - Do not place any rubber or vinyl materials on the product exterior for an extended period of time.
 - Do not use solvents or other chemicals. Do not wipe with a chemically-treated cleaning cloth.
- If this product causes static in a device such as a television or radio, move this product at least one meter away from the device.
- Sony Computer Entertainment Inc. and its subsidiaries and affiliates will not be held liable for any loss of data from the memory of devices such as cell phones that results from the use of this product.

Battery

The battery has a limited lifespan. Battery duration will gradually decrease with repeated usage and age. Battery life also varies depending on the storage method, usage state, environment and other factors.

Charging the portable charger

See diagram **A**.

To charge the portable charger, connect the USB cable, AC adaptor, and AC power cord supplied with the PS Vita system to the portable charger as shown in the diagram. Plug the power cord into the electrical outlet last, after making all of the other connections.

While the portable charger is charging, the status indicator blinks. When charging has completed, the status indicator turns off.

Notice

You cannot charge the portable charger when it is on. Always turn off the portable charger before charging it.

Hints

- Charge your system in an environment where the ambient temperature is between 10 °C and 30 °C (50 °F and 86 °F). In environments outside of this range, charging can be inefficient and might lead to decreased battery life.
- If you are not going to use the portable charger for a long period of time, charge it fully once a year to maintain functionality.

Approximate charging time

This is the estimated charging time when the battery in the portable charger has no remaining charge.

- Charging using the AC adaptor: Approximately 7 hours

Supplying power

See diagram **B**.

Use the USB cable supplied with the PS Vita system. Connect the PS Vita system, USB cable, and portable charger as shown in the diagram.

Press the power button to supply power to the PS Vita system. While supplying power, the status indicator is lit continuously.

Hints

- When supplying power to a product other than a PS Vita system, use the USB cable recommended for the other product. The portable charger cannot supply power to some products.
- To stop supplying power to a connected device, turn off the portable charger.
- You cannot charge the portable charger while the portable charger is supplying power to the PS Vita system.

Status indicator states

Operation	Display pattern	Color	Remaining battery charge in portable charger	
Charging the portable charger	Blinking	Green	Approximately 70 % or more	
		Orange	Approximately 40 - 70 %	
		Red*	Approximately 40 % or less	
Supplying power	Not lit (indicator is off)	-	Fully charged	
		Lit continuously	Green	Approximately 70 % or more
		Orange	Approximately 40 - 70 %	
Supplying power	Not lit (indicator is off)	Red	Approximately 40 % or less	
		-	Finished supplying power / No remaining charge	

* If the indicator blinks fast, turn off the power and then reconnect the charger. If the indicator still continues to blink fast, the charger may be damaged. Contact technical support for your region.

Hint

If the status indicator does not light when the power is turned on, there might not be any charge left in the portable charger. Charge the portable charger and then turn on the power again.

Specifications

Input	DC 5 V / 1.0 A
Output	DC 5 V / 1.5 A
Battery	Built-in, rechargeable Lithium-ion battery DC 3.7 V, 5000 mAh
Operating temperature	5 °C - 35 °C (41 °F - 95 °F)
External dimensions (w × h × d)	Approx. 67 × 70 × 22 mm (2.7 × 2.8 × 0.9 in)
Weight	Approx. 135 g

Design and specifications are subject to change without notice.

LIMITATIONS OF LIABILITY

Other than as expressly set forth by Sony Computer Entertainment Hong Kong Limited ("SCEH") or any other Sony entity, or their suppliers or authorised service facilities, except to the extent prohibited by applicable laws, SCEH or any other Sony entity, or their suppliers or authorised service facilities, shall not be liable for any damages, including special, incidental or consequential damages, or fees arising out of the use or inability to use this product.

使用前須知事項

為確保本產品的使用安全，請先仔細閱讀本說明書及PlayStation Vita的說明書，並妥善保存，以備將來參考之用。未成年人請在監護人的陪同下閱讀，並安全使用。

關於安全

- 假如您不慎碰觸了自電池外洩的物質，請即刻採取以下行動。
 - 當有毒物質進入眼睛時，勿用手揉眼睛。應立即用乾淨清水沖洗眼睛並接受醫生的診療。
 - 當有毒物質滲入皮膚或衣服時，應用乾淨清水徹底沖洗滲入部位。若引起發炎或疼痛，請迅速詢問您的家庭醫生。
- 除隨附的交流電轉換器、交流電源線和USB連接線以外，切勿使用其他電源。請確認這些連接線的端子已確實插好。
- 切勿分解，改造本產品。
- 請勿將本產品放在高溫、濕氣極重或受日光直射的地方。
- 請勿將本產品暴露在灰塵、煙霧或蒸氣中。
- 請勿讓液體或小顆粒掉入端子部分。請勿讓任何金屬碰觸端子部分，否則可能引起短路。
- 請勿讓本產品被液體沾濕。
- 請勿使用本產品連接變壓器或反相器。將交流電源線插入海外旅行者使用的變壓器或汽車專用的反相器，可能會導致本產品發熱，並造成灼傷或故障。
- 在您準備開始清潔或打算長時間不使用本產品時，請自本產品拔出交流電源線或交流電轉換器。
- 連接時請勿讓灰塵或異物堆積於端子四周。
- 請將本產品放在兒童拿不到的地方保管。兒童可能會吞下細小零件，或用連接線纏繞自己，造成人身損傷或導致意外發生、機器故障。
- 請勿於使用布等物品覆蓋本產品時使用，否則可能會導致火災或故障。
- 當本產品已連接至電源時，請勿在雷雨天氣中觸摸交流電源線、交流電轉換器、USB連接線或攜帶式充電器。
- 本產品已連接至電源插座時，請勿長時間觸摸本產品。
- 在本產品放在您的口袋內等會接觸到您身體的情況下，請勿使用本產品替任何裝置供電，否則可能會導致過熱造成灼傷。在此情況下使用本產品，亦有可能導致其他人身傷害。
- 請在周圍溫度為5 °C - 35 °C (41 °F - 95 °F)的環境下使用本產品。若在這以外的環境下使用本產品，可能會造成過熱或電池破裂或爆炸。

使用與保管

- 請勿投擲或掉落本產品，或使其受到強烈的外力撞擊。
- 請勿將本產品放在不平穩、傾斜且易受震動的場所或直接放在地面。
- 請遵循以下使用說明，以免產品外殼變形或變色。
 - 使用乾淨軟布輕柔擦拭。
 - 切勿在產品外殼上長時間放置任何橡膠或乙烯基材質。
 - 切勿使用溶劑或其他化學藥劑。切勿使用經化學處理的擦布擦拭。
- 若本產品對電視機或收音機等裝置造成干擾，請將本產品移至距離該裝置最少一米。
- Sony Computer Entertainment Inc. 與其子公司和聯營公司對因使用本產品而造成行動電話等裝置的資料遺失，概不負責。

電池

電池的壽命有限。電池續航力（使用時間）會因重複使用的次數與時間而不斷減少。電池的壽命會因保管方法、使用情形、環境以及其他要素而出現差異。



廢電池請回收

(僅適用於台灣)

製造年份：請見產品本體標示

製造號碼：請見產品本體標示

充電

見圖 **A**。

使用PS Vita隨附的USB連接線、交流電轉換器及交流電源線，按圖所示連接充電。請在所有的連接完成後，才將交流電源線的插頭連接至電源插座。電池充電中時，狀態指示燈會閃爍，電池充電完成後即會熄滅。

重要

當攜帶式充電器啟動電源時無法充電。若要進行充電，請先關閉電源。

提示

- 請在周圍溫度為10 °C - 30 °C (50 °F - 86 °F)的環境下充電。若在這以外的環境下充電，可能無法有效充電而造成電池劣質化。
- 若長期不使用本產品，為維持產品機能，請1年至少充滿1次電。

電池的預估充電時間

電池電力已耗盡時所需的充電時間。
• 使用交流電轉換器充電：約7小時

KR

供电

見圖 圖.

使用PS Vita隨附的USB連接線，如圖所示連接電源。若按下電源按鈕，狀態指示燈會亮燈，開始供电。

提示

- 若要為其他產品供电，請使用您所使用的裝置推薦之USB連接線。依裝置不同可能無法供电。
- 供电中途若想停止供电，請關閉電源。
- 供电中無法充電。

狀況	顯示類型	顏色	剩餘充電量
充電中	閃爍	綠	約70 %以上
		橘	約40 - 70 %
		紅*	約40 %以下
	熄燈	-	充滿電
供电中	亮燈	綠	約70 %以上
		橘	約40 - 70 %
		紅	約40 %以下
	熄燈	-	供电完畢／無剩餘充電量

*顯示燈快速閃爍時，請關閉電源然後再進行連接。若再次啟動電源後顯示燈仍然快速閃爍，產品可能出現故障。請接洽各區域的客戶服務中心。

提示

啟動電源後，狀態顯示燈沒有亮燈時，可能表示剩餘充電量不足。請先充電後再啟動電源。

規格	
	
輸入	DC 5 V/1.0 A
輸出	DC 5 V/1.5 A
電池	內藏型鋰離子充電式電池 <p>DC 3.7 V, 5000 mAh</p>
操作溫度	5 ℃ - 35 ℃ (41 ℉ - 95 ℉)
外觀尺寸 (寬×高×深)	(大約) 67 × 70 × 22 mm (2.7 × 2.8 × 0.9 in)
重量	(大約) 135 g

本公司保留在沒有事先通知情況下，變更設計或規格之權利。

免責聲明

除Sony Computer Entertainment Hong Kong Limited (簡稱SCEH)、其他Sony相關單位、以及經其正式認可之製造廠商或售後服務機構已明文規定之項目外，對於任何由於使用或無法使用本產品而造成的損害（包括各種特殊、偶發或後果性損害）或所衍生的費用，除適用法律禁止外，SCEH或任何其他Sony相關單位或其正式認可之製造廠商或售後服務機構，概不承擔任何責任。

KR

 안전을 위하여

본 사용설명서에 기재되어 있는 내용과 PlayStation®Vita의 사용설명서를 반드시 읽으신 후 사용해 주십시오. 어린이가 사용하는 경우에는 보호자께서 읽어보신 후 안전한 사용법을 지도해 주십시오.

경고

발열, 화재, 폭발 등의 위험을 수반할 수 있으니 다음 사항을 지켜주시기 바랍니다.
a) 욕안으로 식별이 가능할 정도의 부풀음이 발생된 전지는 위험 할 수 있으므로 제조자 또는 판매자로 즉시 문의할 것
b) 지정된 정품 충전기만을 사용할 것
c) 화기에 가까이 하지 말 것(전자레인지에 넣지 말 것)
d) 여름철 자동차 내부에 방치하지 말 것
e) 찜질방 등 고온다습한 곳에서 보관, 사용하지 말 것
f) 이불, 전기장판, 카펫 위에 올려 놓고 장시간 사용하지 말 것
g) 전원을 켜 상태로 밀폐된 공간에 장시간 보관하지 말 것
h) 전지 단자에 목걸이, 동전, 열쇠, 시계 등 금속 제품이 닿지 않 도록 주의할 것
i) 휴대 기기, 제조 업체가 보증한 리튬2차전지를 사용할 것
j) 분해, 압착, 관통 등의 행위를 하지 말 것
k) 높은 곳에서 떨어뜨리는 등 비정상적 충격을 주지 말 것
l) 60℃ 이상의 고온에 노출하지 말 것
m) 습기에 접촉되지 않도록 할 것
배터리의 취급에 대하여
적절하게 폐기할 것
사용설명서에서 지정한 충전 방법을 따라서 충전할 것

- 배터리에서 액체가 새어나온 경우에는 맨손으로 액체를 만지지 마십시오.
 - 액체가 눈에 들어간 경우 즉시 깨끗한 물로 씻어 내고 의사의 진찰을 받아 주십시오. 실명의 원인이 될 수도 있습니다.
 - 액체가 신체나 옷에 묻었을 때는 즉시 깨끗한 물로 씻어 내십시오. 피부에 염증이나 상처가 생겼을 때는 의사와 상담해 주십시오.
- 지정된 AC 어댑터, AC 전원 코드, USB 케이블을 사용해 주십시오. 연결할 때 는 단단히 꽂아 주십시오.
- 절대 임의로 분해하거나 개조하지 마십시오.
- 불 옆, 직사광선이 닿는 장소, 무더운 날의 차량 내부, 발열기구 근처 등 고온인 장소에 두지 마십시오.
- 그을음이나 습기가 닿는 장소, 수증기나 먼지가 많은 장소에 두지 마십시오.
- 단자부에 물이나 이물질이 들어가지 않도록 하십시오. 금속류와 닿으면 합선을 일으킬 수 있습니다.
- 물에 젖지 않도록 주의해 주십시오.
- 변압기나 DC/AC 인버터를 사용하지 마십시오. 발열하여 화상이나 고장의 원인이 됩니다.
- 본 기기를 손질하거나 장기간 사용하지 않을 때는 AC 어댑터 및 AC 전원 코드를 콘센트에서 뽑아 주십시오.
- 연결할 때는 단자부에 먼지나 이물질이 묻어있지 않은지 확인해 주십시오.
- 유아의 손이 닿지 않는 곳에 두십시오. 케이블을 목에 감거나 하여 사고나 부상, 고장의 원인이 됩니다.
- 천 등으로 감싼 상태로 사용하지 마십시오. 열이 빠져나가지 못해 화재나 고장의 원인이 됩니다.
- 충전중에 천둥번개가 치면 본 제품에 손대지 마십시오.
- 본 제품에 전기가 통하는 상태일 때 장시간 접촉하지 마십시오.
- 주머니 속에 넣은 상태 등, 물에 접촉한 상태로 다른 기기에 전력을 공급하지 마십시오. 발열로 인한 화상 및 신체에 나쁜 영향을 미칠 우려가 있습니다.
- 5 ℃ - 35 ℃ 이외의 장소에서 사용하지 마십시오. 배터리의 액체가 새어나오거나 발열, 파열의 원인이 됩니다.

사용상의 주의

- 던지거나 떨어뜨리거나 강한 물리적 충격을 가하지 마십시오.
- 불안정한 장소에 두거나 바닥에 방치하지 마십시오.
- 살충제 등 휘발성 물질을 끼얹지 마십시오.
- 고무나 비닐 제품 등을 장기간 접촉하지 마십시오.
- 손질하실 때는 부드러운 마른 천을 사용해 주십시오. 시너, 벤젠, 알코올을 사용하거나 화학처리된 청소용 수건으로 닦지 마십시오.
- TV 및 라디오 등에 잡음이 나는 경우에는 본 제품과 1m 이상 거리를 두어 주십시오.
- 본 제품의 사용으로 인해 휴대전화 등의 메모리 데이터가 지워지는 경우가 있더라도 당사는 일절 책임을 지지 않습니다. 이 점 양해해 주십시오.

배터리에 대하여

배터리는 수명이 제한되어 있습니다. 반복된 사용 및 사용한 기간에 따라 배터리의 사용 시간은 점점 줄어듭니다. 배터리의 수명은 보관 방법 및 사용 상황, 환경 등에 따라 다릅니다.

충전하기

그림 11 참조.

PS Vita에 동봉된 USB 케이블, AC 어댑터, AC 전원 코드를 그림과 같이 연결하여 충전합니다. 전원 코드의 플러그는 모든 연결을 마친 후에 콘센트에 꽂아 주십시오. 충전중에는 상태 표시등이 깜빡이고 충전이 완료되면 불이 꺼집니다.

중요
휴대용 충전기의 전원이 켜져 있으면 충전할 수 없습니다. 충전하시려면 반드시 전원을 꺼주십시오.

알아두기

- 주위 온도가 10 ℃ - 30 ℃인 환경에서 충전해 주십시오. 그 이외의 환경에서는 충전 효율이 떨어지거나 배터리의 성능 하락으로 이어질 수 있습니다.
- 장시간 사용하지 않는 경우에도 기능을 유지하기 위해 1년에 한 번은 완전히 충전해 주십시오.

충전 시간

배터리 잔량이 없는 상태에서 충전한 경우.

- AC 어댑터 충전 : 약 7 시간

전력 공급하기

그림 12 참조.

PS Vita에 동봉된 USB 케이블로 그림과 같이 연결합니다. 전원 버튼을 누르면 상태 표시등이 깜빡이며 전력 공급이 시작됩니다.

알아두기

- 다른 제품에 전력을 공급할 때는 사용하지는 기기에서 권장하는 USB 케이블을 사용해 주십시오. 기기에 따라서는 전력을 공급할 수 없는 경우가 있습니다.
- 전력 공급을 중단하려는 경우에는 전원을 꺼 주십시오.
- 전력 공급 중에는 충전할 수 없습니다.

상태	표시 패턴	색	배터리 잔량
충전중	깜빡임	초록	약 70 % 이상
		오렌지	약 40 - 70 %
		빨강*	약 40 % 이하
	꺼짐	-	완전 충전
전력 공급중	켜짐	초록	약 70 % 이상
		오렌지	약 40 - 70 %
		빨강	약 40 % 이하
	꺼짐	-	전력 공급 완료/남은 전력 없음

* 빠르게 깜빡일 때는 전원을 끄고 다시 연결해 주십시오. 다시 전원을 켜도 빠르게 깜빡이는 경우에는 고장일 가능성이 있습니다. 각 지역 인포메이션 센터에 문의해 주십시오.

알아두기

전원을 켜도 상태 표시등이 켜지지 않는 경우에는 배터리 잔량이 없을 가능성이 있습니다. 충전 후 다시 전원을 켜 주십시오.

주요 사양	
	
입력	DC 5 V/1.0 A
출력	DC 5 V/1.5 A
배터리	내장형 리튬 - 이온 배터리 <p>DC 3.7 V, 5000 mAh</p>
허용 온도	5 ℃ - 35 ℃
크기 (가로×세로×높이)	(약) 67 × 70 × 22 mm
무게	(약) 135 g

디자인 및 사양은 예고없이 변경될 수 있습니다.

보증 규정

고객님께

- 제품 포장의 뒷면에 인쇄된 국내용 보증서를 반드시 보관해 주십시오.

보증 규정

- 보증 기간은 Sony Computer Entertainment Korea Inc.가 별도로 정하는 기준에 따릅니다.
- 소비자 보호법에 의한 소비자 피해 보상 기준에 준합니다.
- 보증 기간 중 정상적인 사용 상태(사용설명서 등의 주의 사항에 따라 바르게 사용한 상태)에서 고장이 발생한 경우에는 Sony Computer Entertainment Korea Inc.에서 무상으로 수리해 드립니다.
- 보증 기간 중이라도 다음과 같은 경우는 비용이 청구됩니다.
 - 보증서(제품 포장 뒷면에 인쇄)가 없는 경우
 - 보증서에 구입 연월일, 판매점 날인 등이 없는 경우
 - 보증서가 본 제품과 일치하지 않는 경우나 본 제품의 보증서로 확인이 불가능한 경우
 - 사용상의 부주의나 당사 제품 및 당사가 인정한 제품 이외의 제품으로 인한 손상이나 기타 기기로부터 받은 손상
 - 구입 후 이동, 수송, 낙하 또는 액체나 이물질 등이 들어가서 발생한 고장 및 손상
 - 화재, 지진, 풍수해, 벼락 등 기타 천재지변이나 공해, 염분에 의한 손상, 이상 전압 등으로 인한 고장 및 손상
 - 일반 가정이 아닌 곳(예를 들어 업무용/상업용/전사용)에서의 사용으로 인한 고장 및 손상

- 소모성 부품은 보증에서 제외됩니다.
- 본 제품의 보증은 한국에서만 유효합니다.

This warranty is valid only in the Republic of Korea.

	
™ and "PlayStation" are registered trademarks of Sony Computer Entertainment Inc. <p>PSVITA is a trademark of the same company.</p>	
"SONY" and ™ are registered trademarks of Sony Corporation.	
™ and "PlayStation" 為 Sony Computer Entertainment Inc. 之註冊商標。 <p>PSVITA 亦為該公司之商標。</p>	
"SONY" and ™ 為 Sony Corporation 之註冊商標。	
™ 와 "PlayStation"은 Sony Computer Entertainment Inc.의 등록상표입니다. <p>PSVITA는 같은 회사의 상표입니다.</p>	
"SONY"와 ™ 는 Sony Corporation의 등록상표입니다.	

	
SONY	
COMPUTER ENTERTAINMENT	
© 2012 Sony Computer Entertainment Inc. All rights reserved.	Printed in China